

MEDVIRKNING FORPROSJEKT NYE AKER SYKEHUS MEDVIRKNINGSMØTE D2



FORELØPIGE SKISSER

Medvirkning Forprosjekt // Aktivitet D
Mars 2022

Nye Aker

Situasjonsplan



FORELØPIGE SKISSER

Medvirkning Forprosjekt // Aktivitet D
Mars 2022

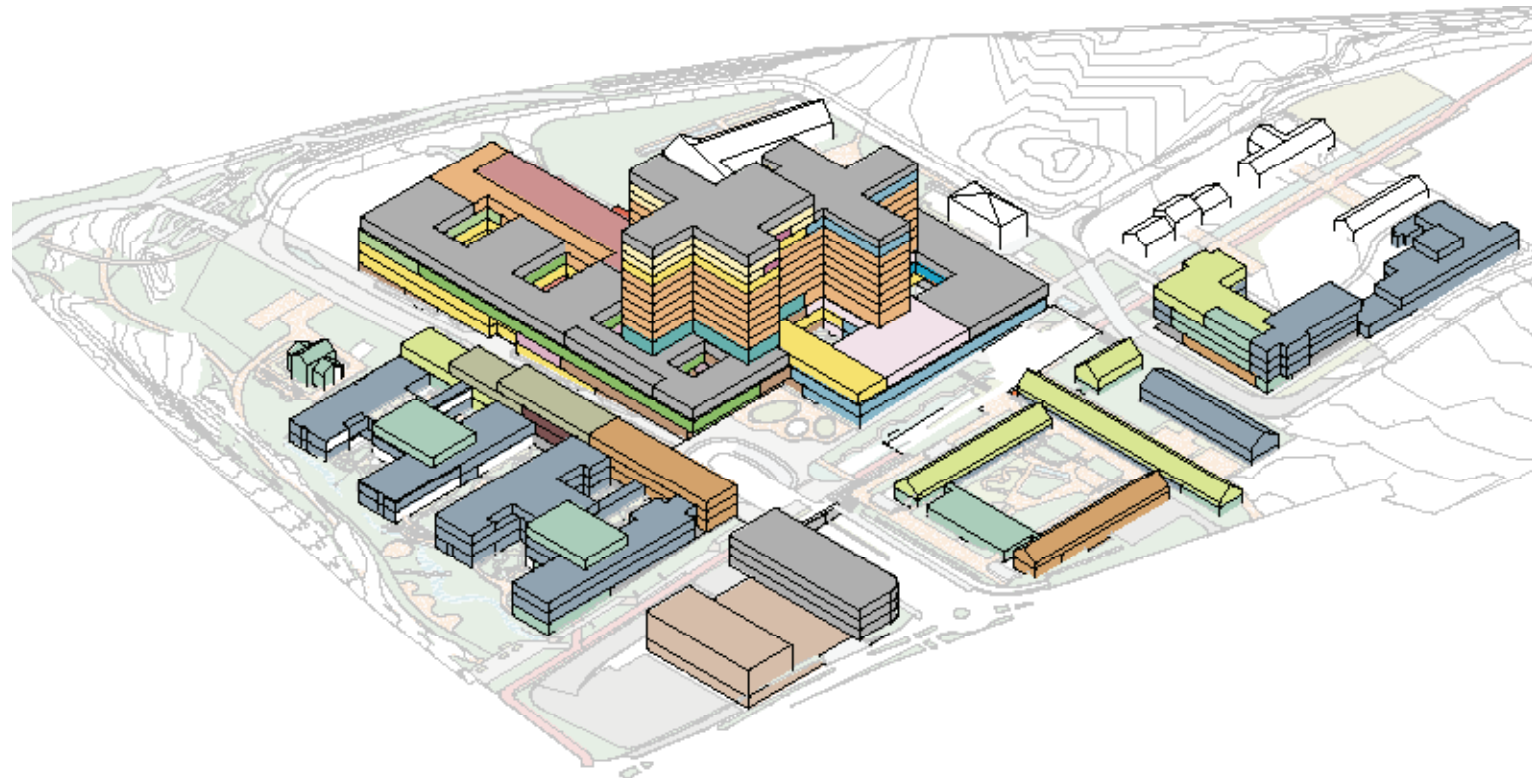
Nye Aker

Endringer fra hovedaktivitet D1

Plassering av funksjoner møte C4 / D1

Somatikkbygget:
Hovedgreper for volumer ligger fast, kun interne endringer

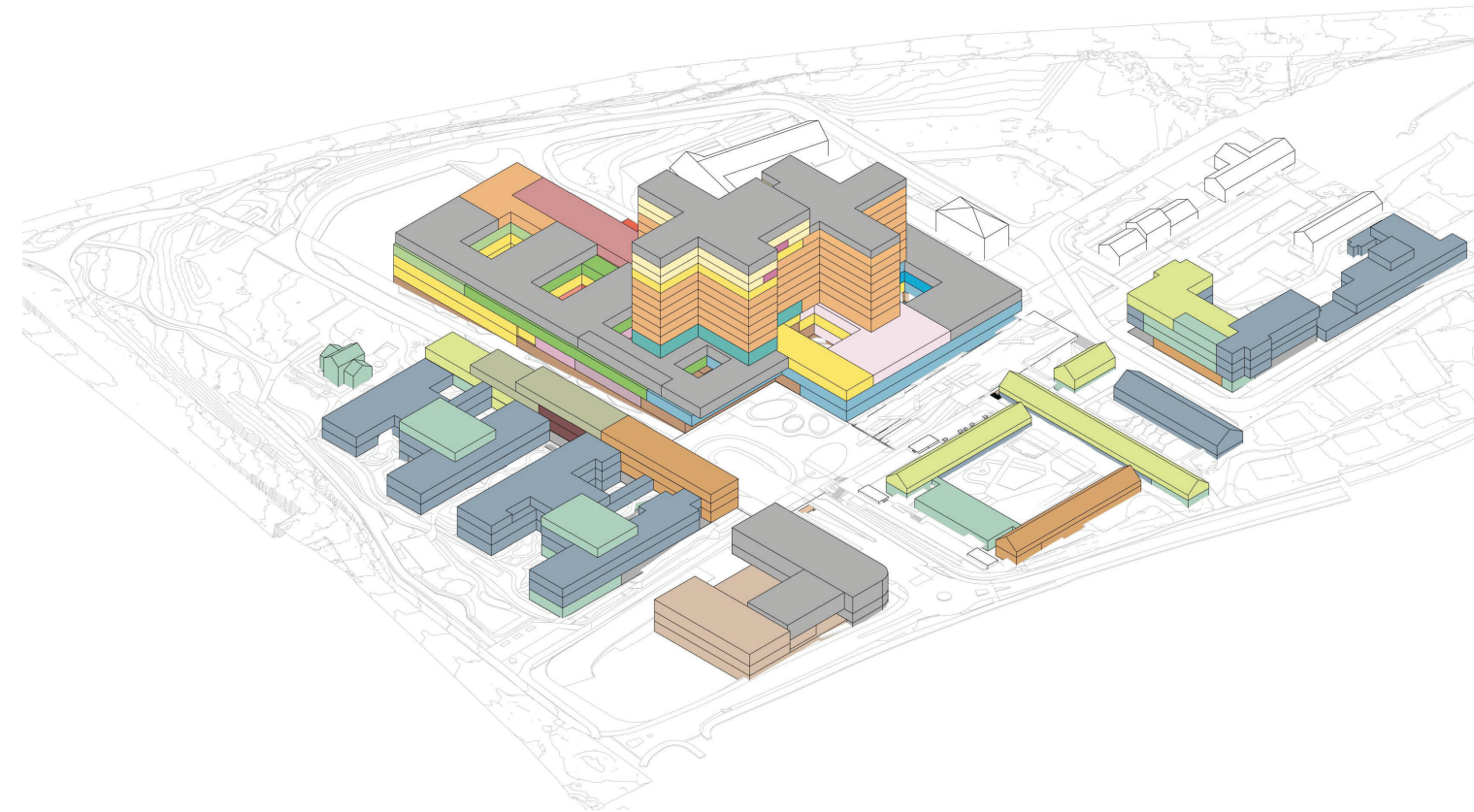
PHA:
Nordkuben og areal tilhørende Sinseveien 76 endret



Plassering av funksjoner møte D2

Somatikkbygget:
Funksjonsplasseringer er beholdt, funksjonsareal er det samme, arealutnyttelse effektivisert

PHA:
Kun interne endringer, smalere fotavtrykk på poliklinikkbygget i sør.



FORELØPIGE SKISSER

Medvirkning Forprosjekt // Aktivitet D
Mars 2022

Nye Aker

Prosjektutvikling, endringer fra hovedaktivitet D1

Somatikkbygget:

Funksjonsplasseringer er beholdt, funksjonsareal er det samme, arealutnyttelsen er bedret

A Bygningskroppen er trukket inn i 1. og 2. etasje, dette gir overdekket areal på forplassen

B Døgnområder er blitt større i utstrekning og har dermed fått øket antall senger pr plan

C Tverrfløyer er noe smalere, mindre mørke arealer i midtkjerner

D Korridor- og stipleareal i arealene for Forskning og undervisning er effektivisert.

PHA Sør

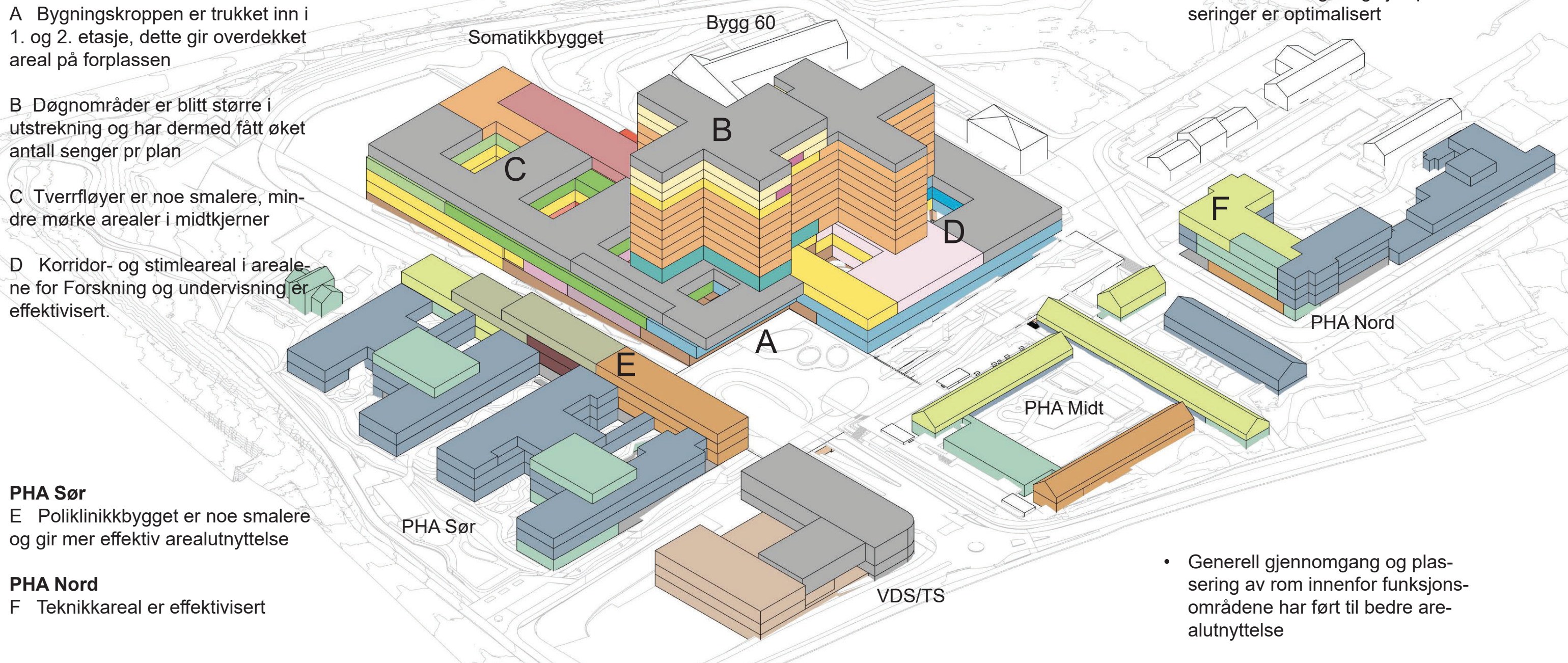
E Poliklinikkbygget er noe smalere og gir mer effektiv arealutnyttelse

PHA Nord

F Teknikkareal er effektivisert

Generelt:

- Plassering av heiser og trapper er gjennomgått og effektivisert
- Tekniske løsninger og sjaktplasseringer er optimalisert



FORELØPIGE SKISSER

Nye Aker

PHA Nord og tilbygg PHA Midt



FORELØPIGE SKISSER

Medvirkning Forprosjekt // Aktivitet D
Mars 2022

Nye Aker

Landskapsplan



FORELØPIGE SKISSER

Medvirkning Forprosjekt // Aktivitet D
Mars 2022

Nye Aker

Landskap

AKERLØPEREN

Funksjon

- _Gang & sykkelforbindelse fra sør til nord over hovedadkomsttorg
- _Oppholdssoner med benker og beplantning; åpne/offentlige og skjærme/private
- _Overvannshåndtering
- _Ingen biler her, kun til utrykning/drift



Illustrasjon av Akerløperen, søndre del



Illustrasjon av Akerløperen, søndre del



FORELØPIGE SKISSER

Medvirkning Forprosjekt // Aktivitet D
Mars 2022

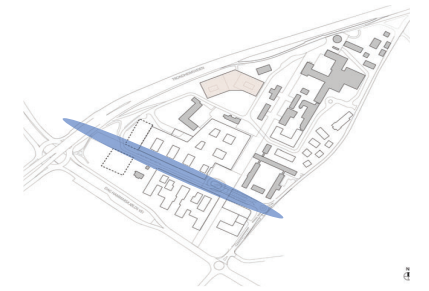
Nye Aker

Landskap

SINSENAKSEN

Funksjon

- _Forbindelse fra øst til vest; gate med fortau
- _Oppholdssoner med benker og beplantning
- _Overvannshåndtering
- _Drop-off



Illustrasjon av Sinsenaksen, mot teknisk sentral



Illustrasjon av Sinsenaksen, fra vest



FORELØPIGE SKISSER

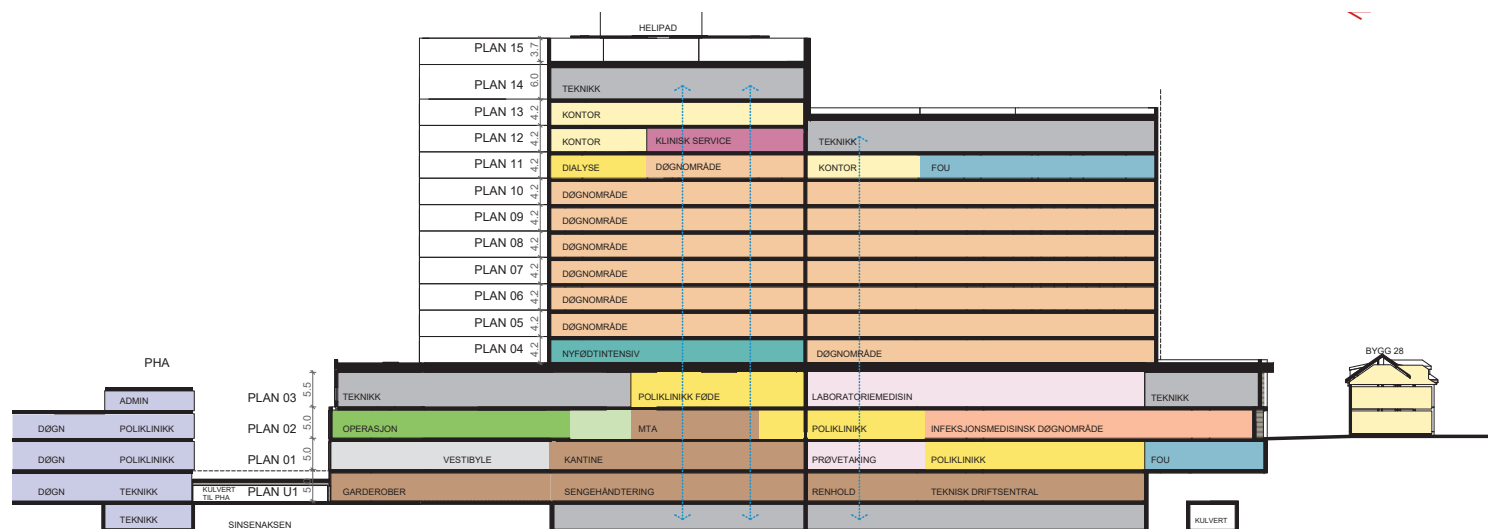
Medvirkning Forprosjekt // Aktivitet D
Mars 2022

Nye Aker

Endringer fra hovedaktivitet D1 - Døgnområder somatikk

Døgnområder møte D1

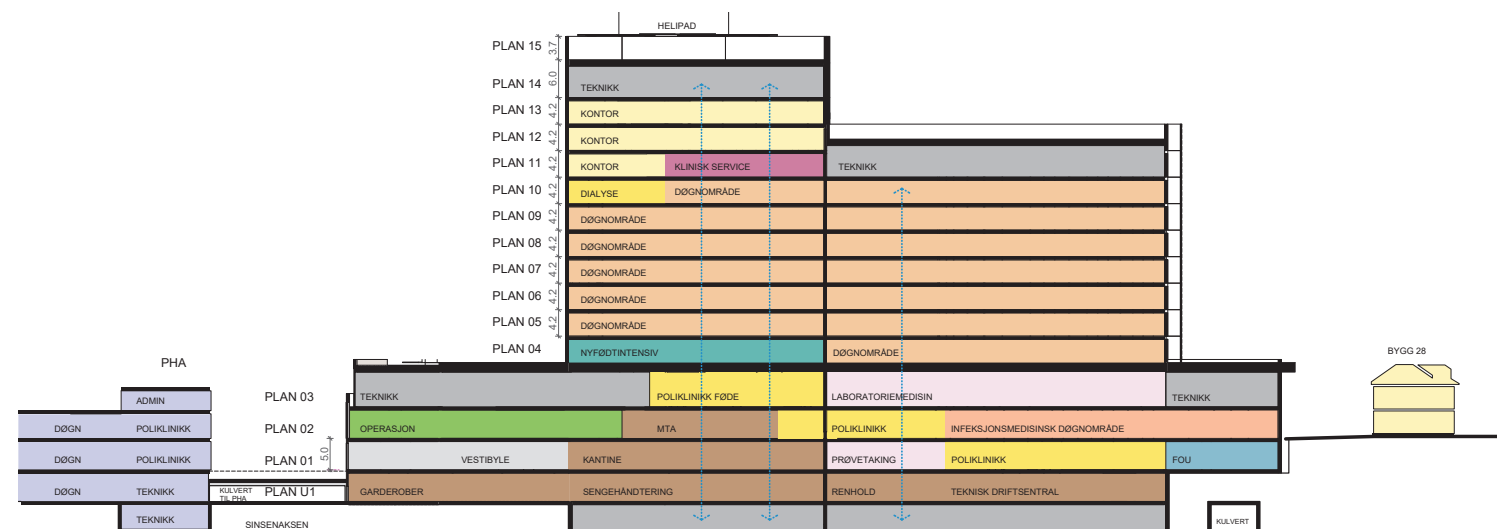
- 58 senger pr hele etasjeplan
- 6 hele plan med døgnområder
- Plan 4, 29 senger
- Plan 11 ca 20 senger, kontorområde for FoU, dialyse



møte D1

Døgnområder møte D2

- 64/66 senger pr hele etasjeplan
- 5 hele plan med døgnområder
- Plan 4, 32 senger (barsel) og nyfødtintensiv
- Plan 10, 49 senger, dialyse



møte D2

FORELØPIGE SKISSER

Nye Aker

Vestibyle,
somatikk

Sett fra adkomst
fra P-kjeller

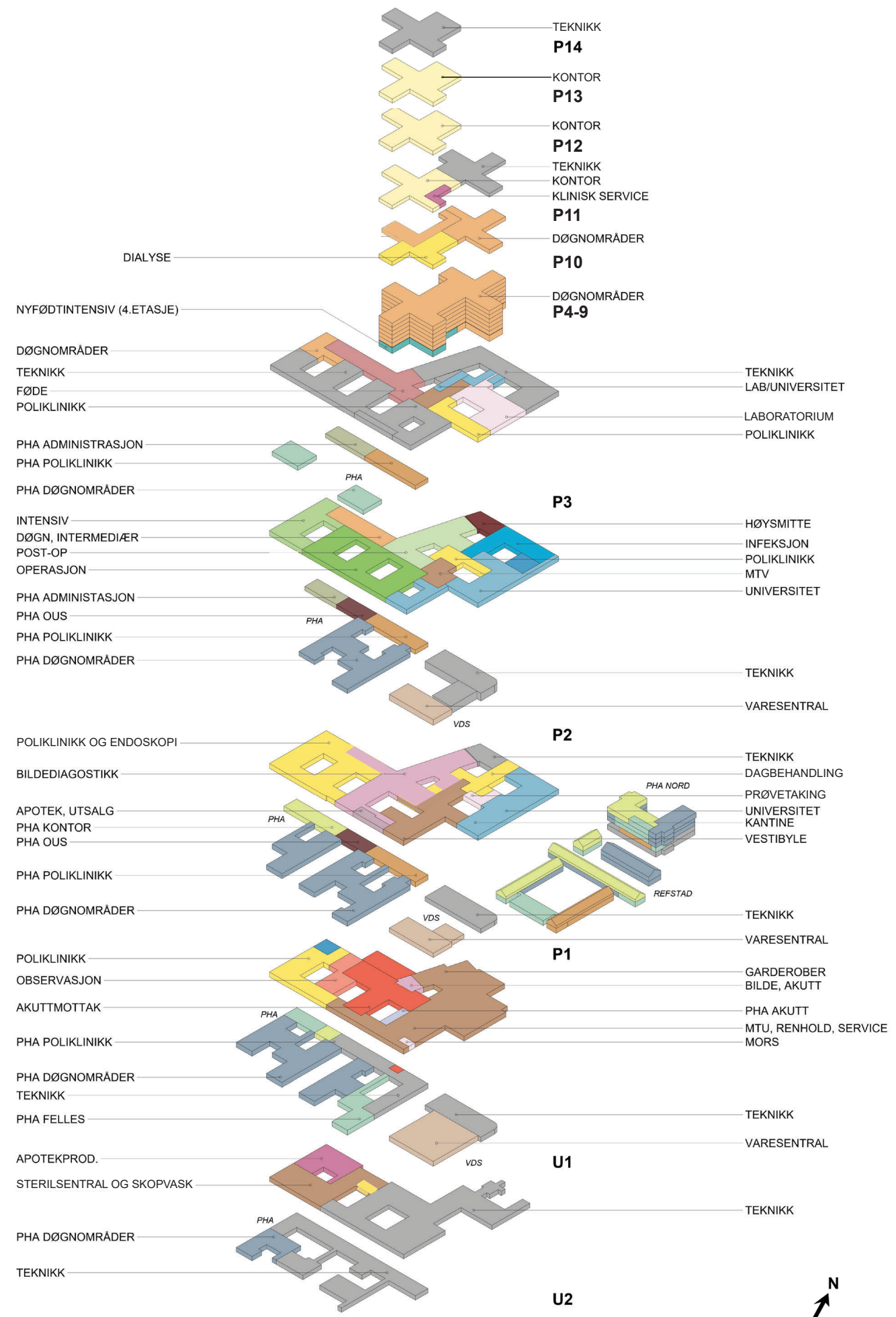


FORELØPIGE SKISSER

Medvirkning Forprosjekt // Aktivitet D
Mars 2022

Nye Aker

Funksjonsplasseringer, somatikk



FORELØPIGE SKISSER

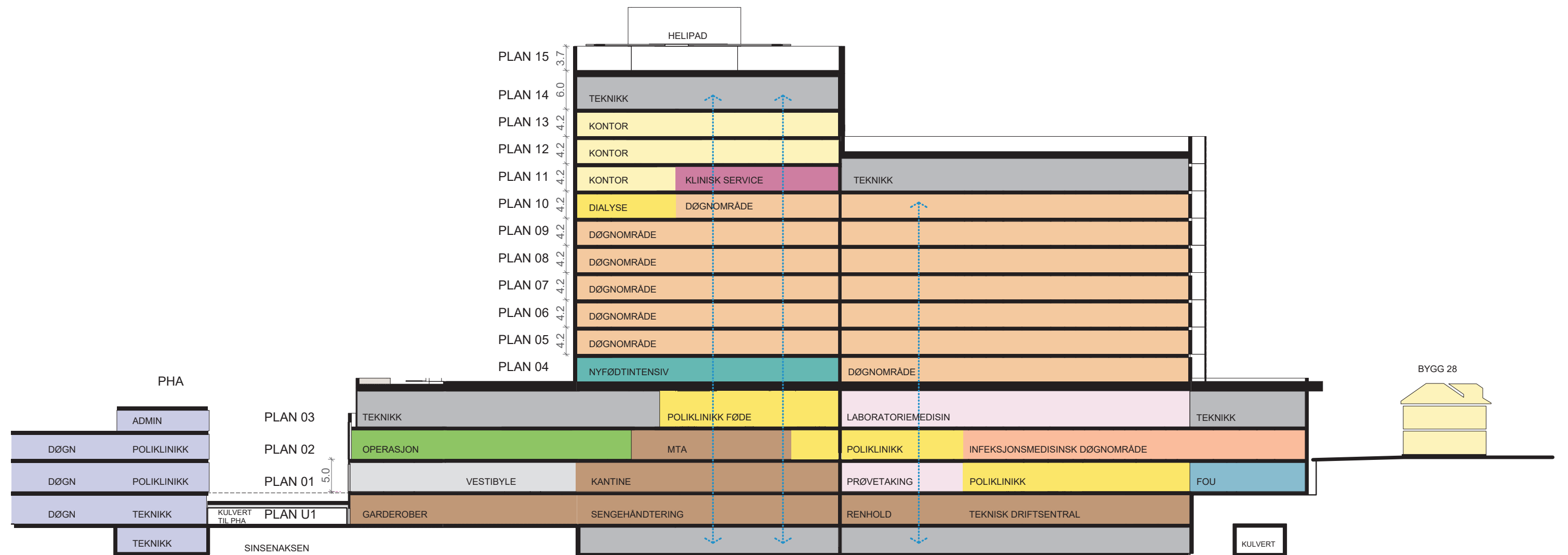
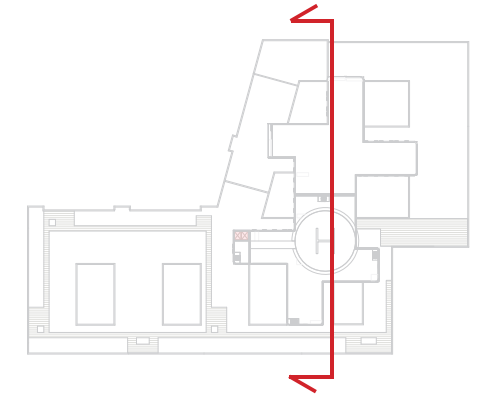
Medvirkning Forprosjekt // Aktivitet D
Mars 2022

Nye Aker

Funksjonssnitt, somatikkbygg

Mål i meter

Mål i etasjen beskriver brutto høyde
mål fra overkant dekke til overkant dekke



FORELØPIGE SKISSER

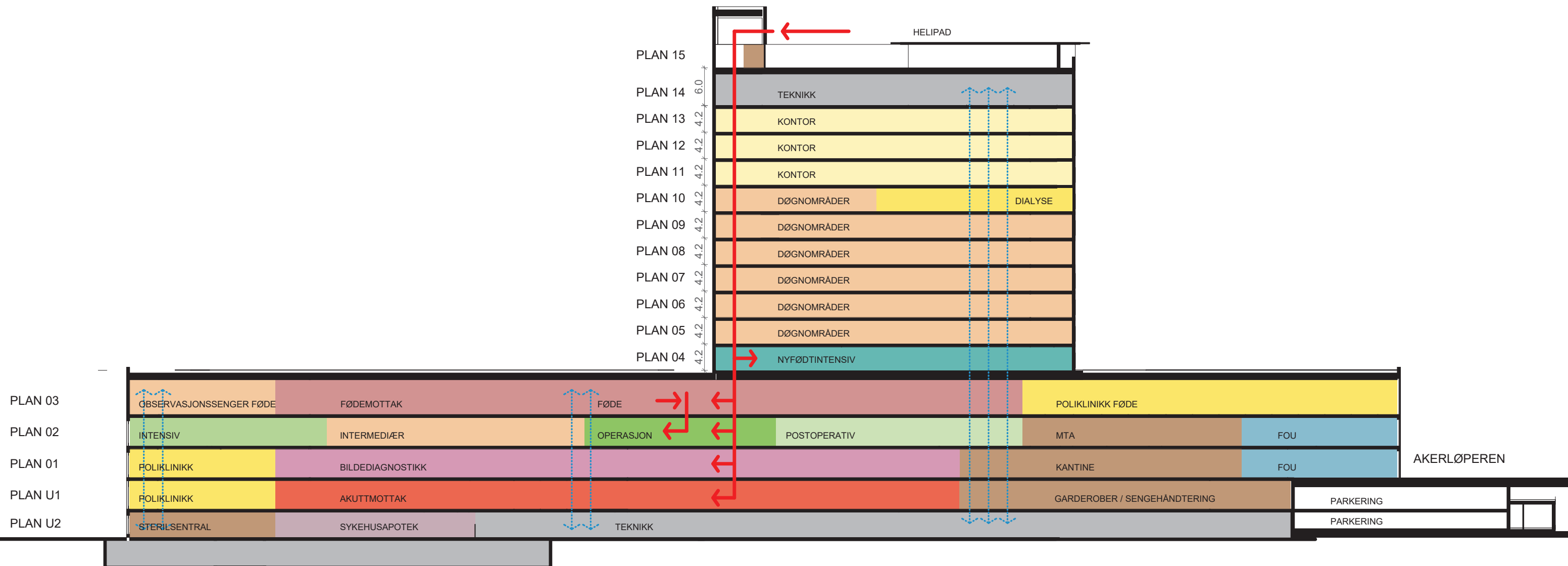
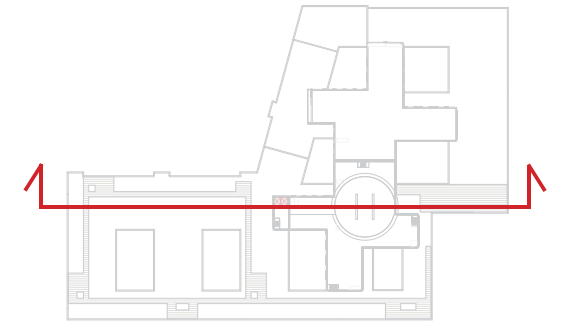
Medvirkning Forprosjekt // Aktivitet D
Mars 2022

Nye Aker

Funksjonssnitt, somatikkbygg

Mål i meter

Mål i etasjen beskriver brutto høyde
mål fra overkant dekke til overkant dekke



FORELØPIGE SKISSER

Medvirkning Forprosjekt // Aktivitet D
Mars 2022

Nye Aker

Etasjvestibyle i høyhuset, blikk innover mot døgnområde somatikk

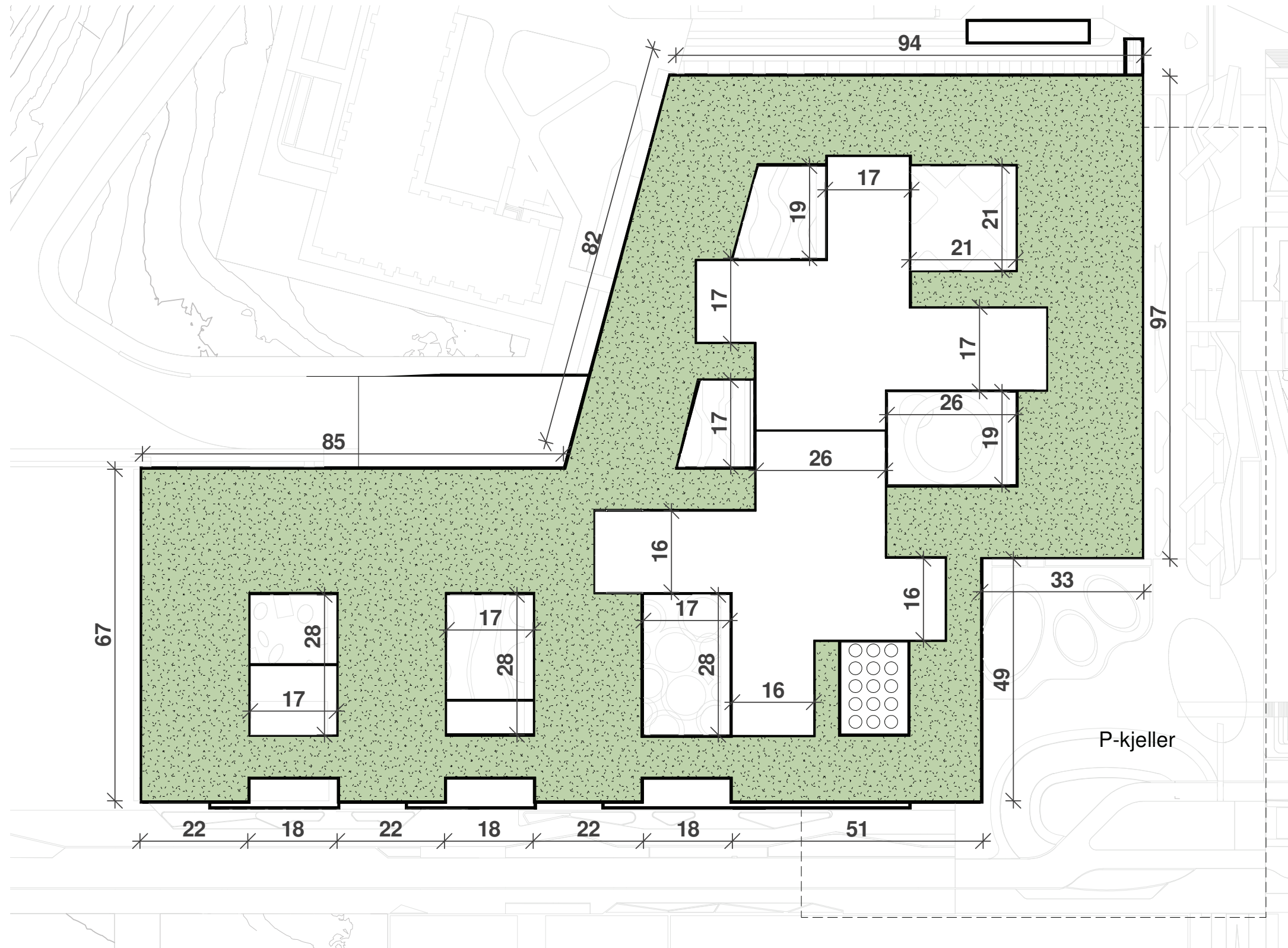


FORELØPIGE SKISSER

Medvirkning Forprosjekt // Aktivitet D
Mars 2022

Nye Aker

Måltegning, mål i hele meter, somatikkbygget

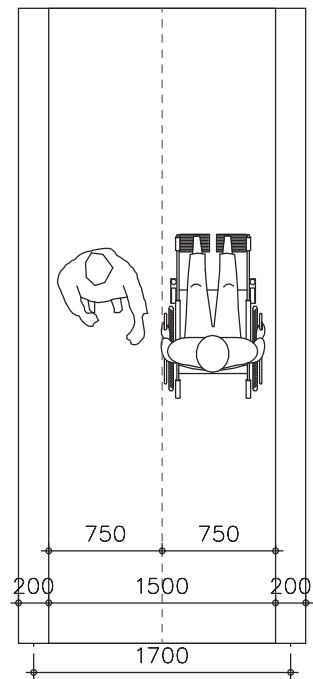


FORELØPIGE SKISSER

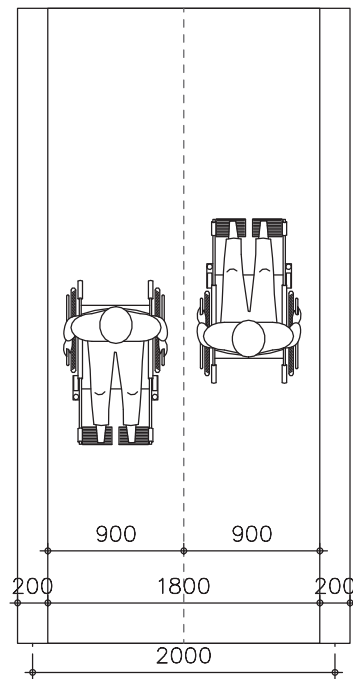
Medvirkning Forprosjekt // Aktivitet D
Mars 2022

Nye Aker

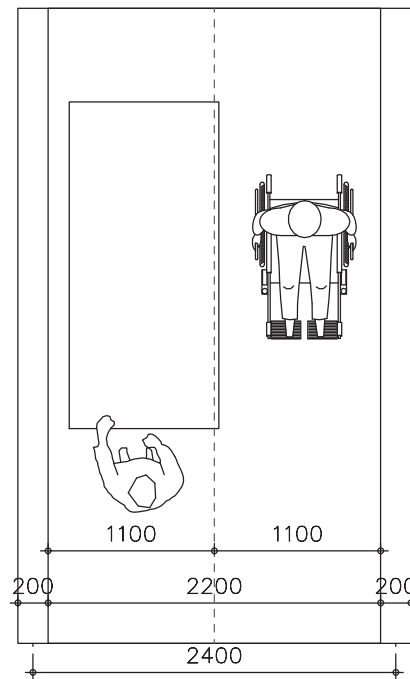
Korridorbredder



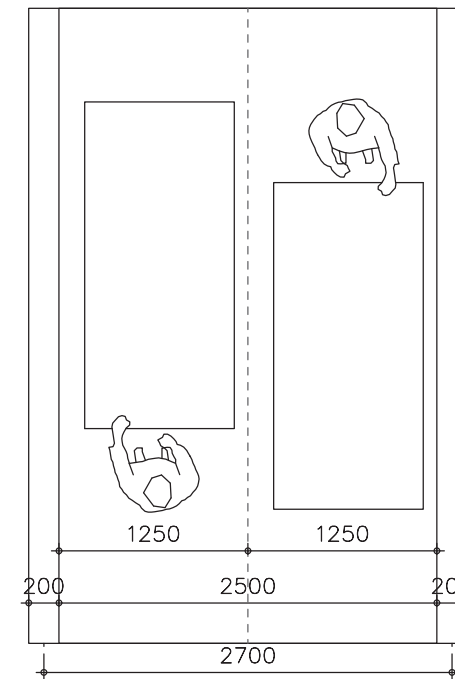
Kontorarealer eller tverrkorridorer uten sengetransport



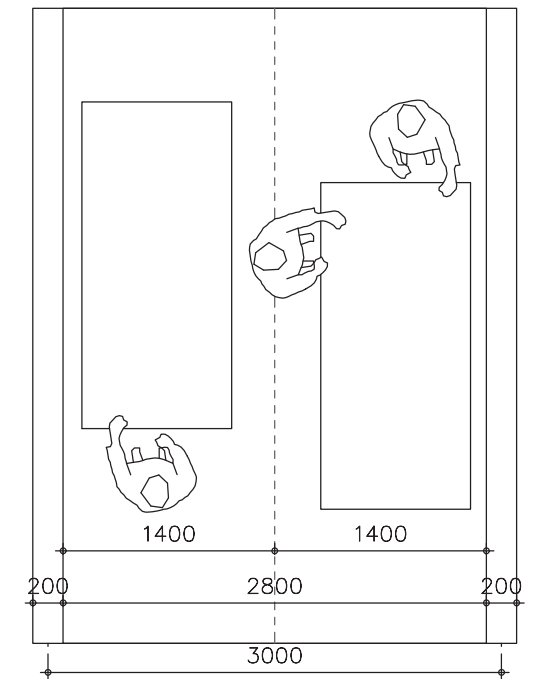
Kontorarealer eller tverrkorridorer uten sengetransport



Korridor med sengetransport i en retning



Korridor med sengetransport i to retninger



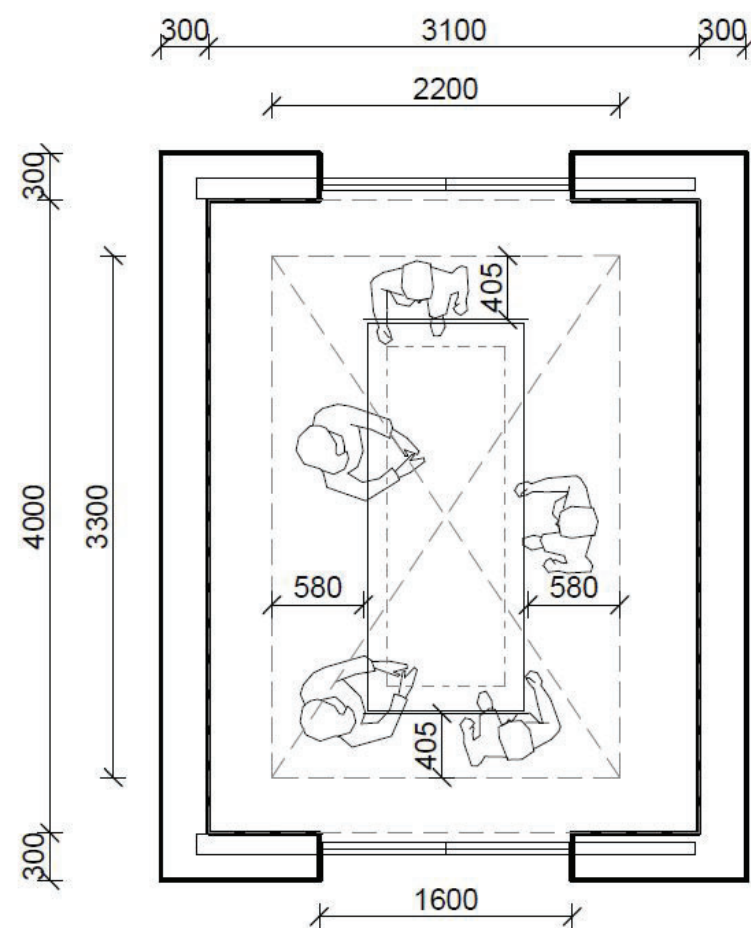
Korridor for tyngre behandlingsfunksjoner som intensiv, akutt og operasjon

FORELØPIGE SKISSER

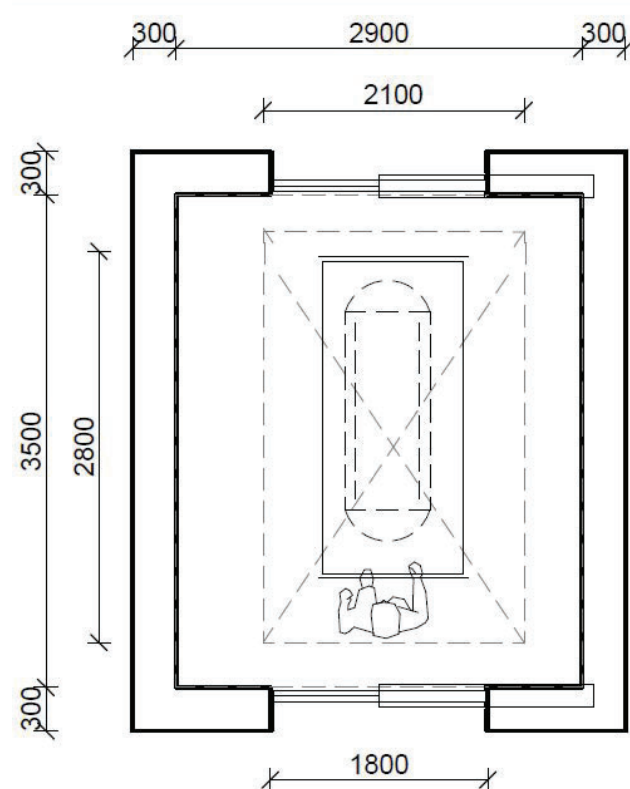
Medvirkning Forprosjekt // Aktivitet D
Mars 2022

Nye Aker

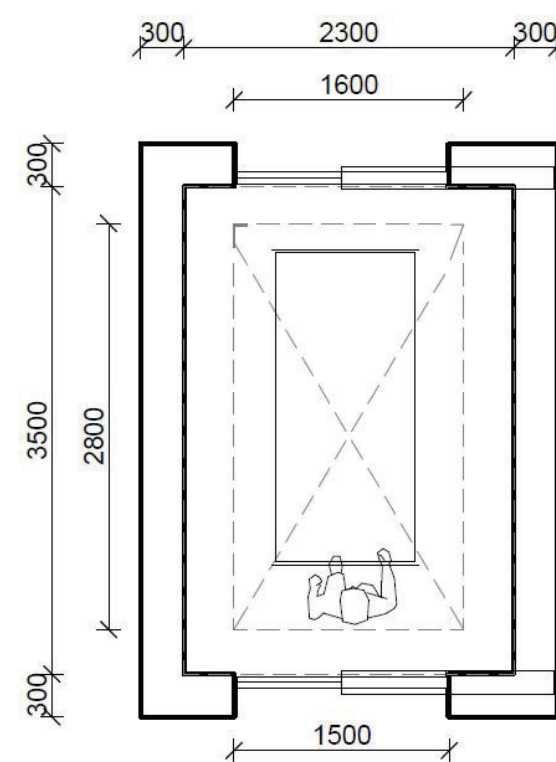
Heistyper



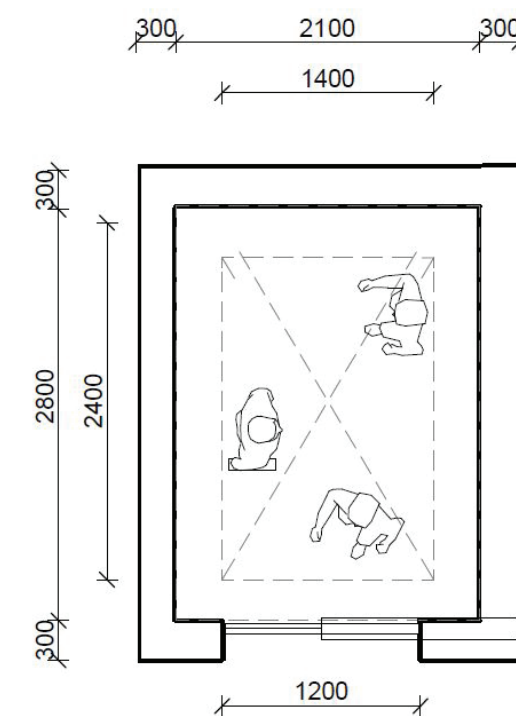
Akuttheis



Senge- og AGV-heis i høyhus
Akuttheis for fødeavdeling



Senge- og AGV-heis i basen



Personheis i høyhus
Heis til skopvask i basen
Sterilheis i basen

FORELØPIGE SKISSER

Medvirkning Forprosjekt // Aktivitet D
Mars 2022

Nye Aker

Heisvestibyle i høyhuset, somatikk



FORELØPIGE SKISSER

Medvirkning Forprosjekt // Aktivitet D
Mars 2022

GRUPPE 7.2

NYFØDTINTENSIV

Nye Aker Sykehus

Nyfødtintensiv

AVKLARINGSPUNKTER

- Prinsipp på clustering av sengerom og overnattingsrom pårørende

ENDRING SIDEN D1

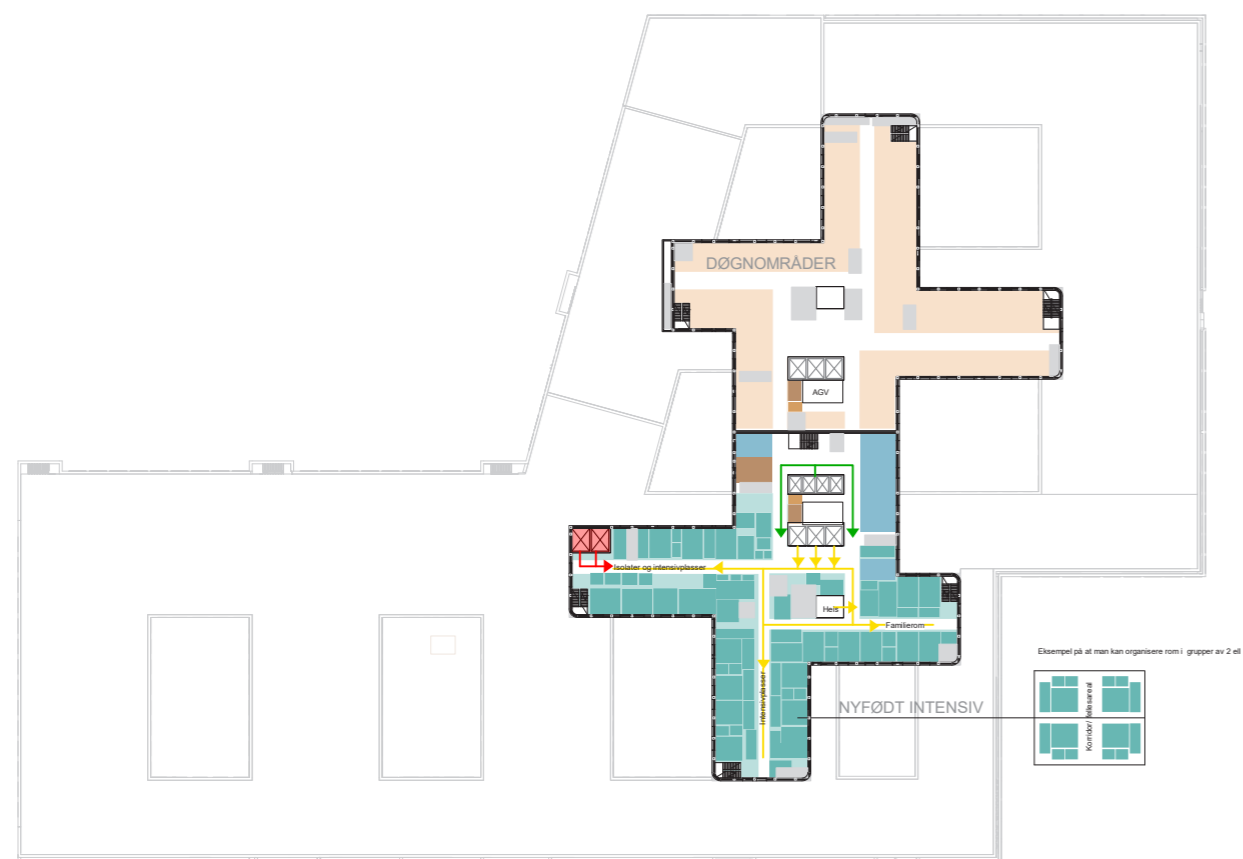
- Nyfødtintensiv er plassert på samme sted som i siste møte i D1

FORELØPIG UTKAST

Nyfødtintensiv

Endring siden D1

FØR



ETTER



FORELØPIG UTKAST

Medvirkning Forprosjekt // Aktivitet D
oktober 2021 til 2022

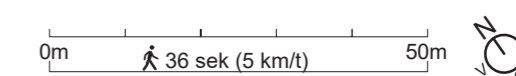
Nyfødtintensiv

Plan 04



PLAN 4

- DØGNOMRÅDER
- NYFØDTINTENSIV
- FORSKNING OG UNDERVISNING
- IKKE MEDISINSK SERVICE



FORELØPIG UTKAST

Medvirkning Forprosjekt // Aktivitet D
oktober 2021 til 2022

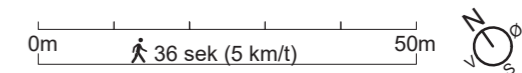
Nyfødtintensiv

Flyt og nærhet til andre funksjonsområder



PLAN 4

- GÅENDE PASIENTER, BESØKENDE
- LIGGENDE PASIENTER, SENGER
- VARER
- AKUTT
- ANSATTE, STUDENTER

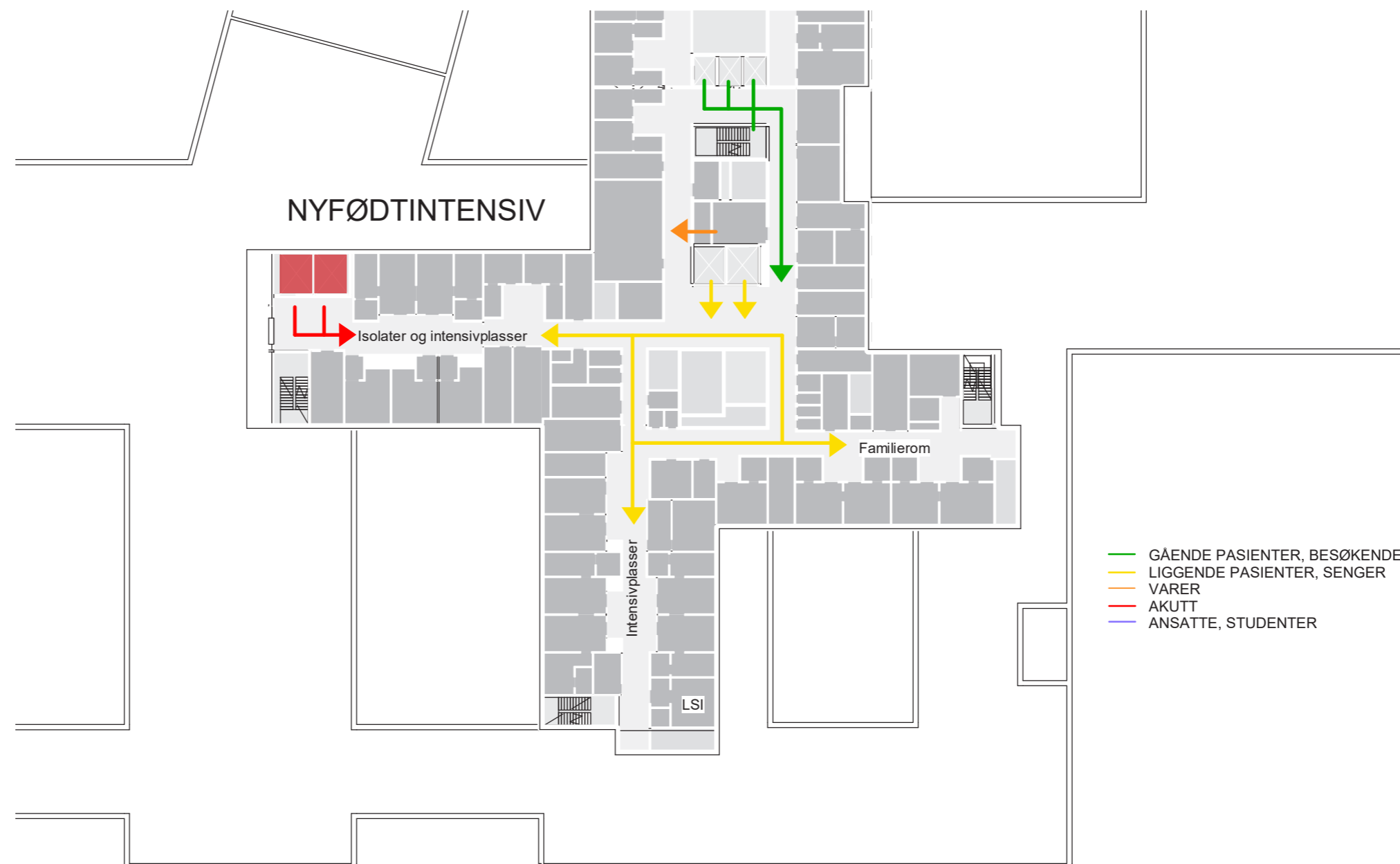


FORELØPIG UTKAST

Medvirkning Forprosjekt // Aktivitet D
oktober 2021 til 2022

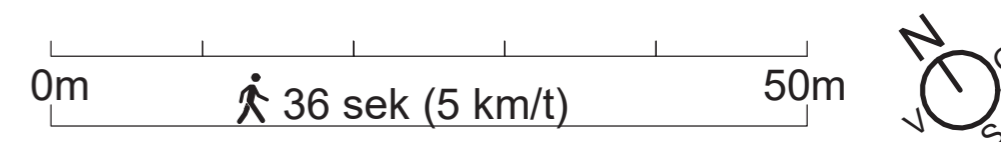
Nyfødtintensiv

Flyt



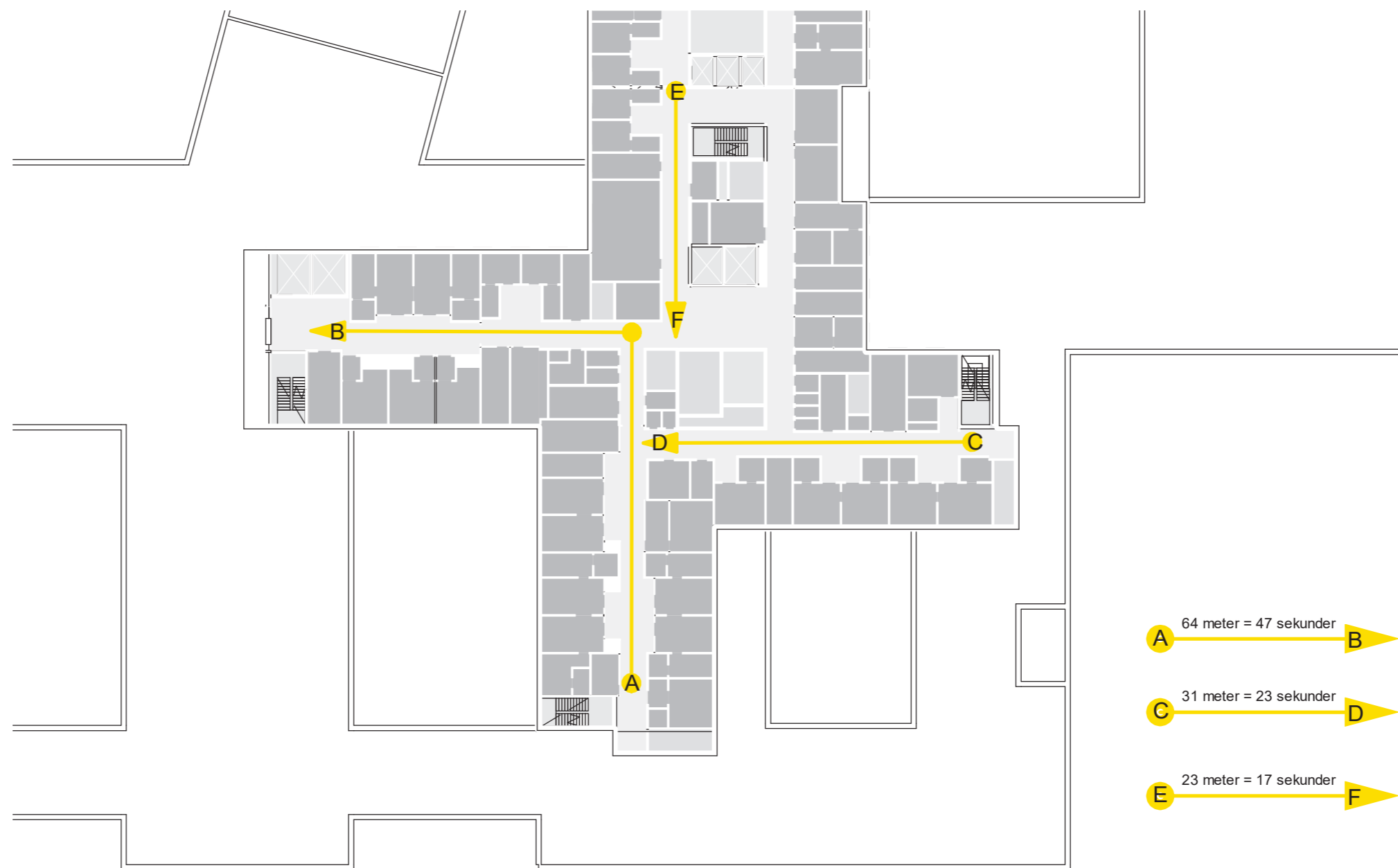
FORELØPIG UTKAST

Medvirkning Forprosjekt // Aktivitet D
oktober 2021 til 2022



Nyfødtintensiv

Avstander



FORELØPIG UTKAST

Medvirkning Forprosjekt // Aktivitet D
oktober 2021 til 2022



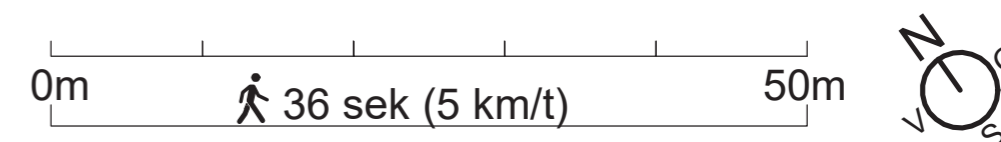
Nyfødtintensiv

Mulig plassering Luftsmitteisolat



FORELØPIG UTKAST

Medvirkning Forprosjekt // Aktivitet D
oktober 2021 til 2022

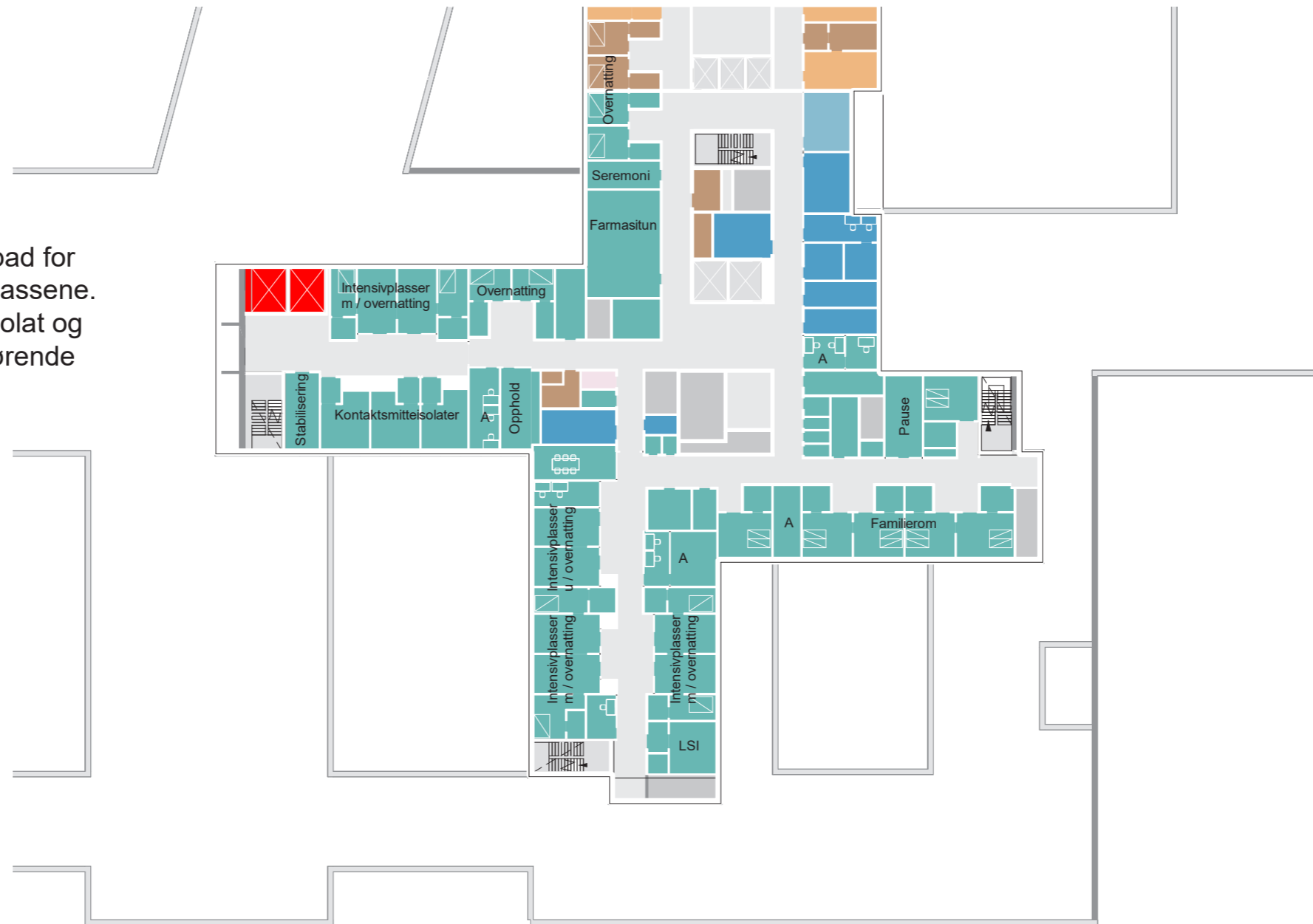


Nyfødtintensiv

Gruppering av rom

ALTERNATIV 1

4 av intensivplassene har overnatting og bad for pårørende i direkte tilknytning til intensivplassene. De resterende 4 intensivplassene, 3 KS isolat og 1 LS isolat har overnatting og bad for pårørende i avdelingen, men ikke i direkte tilknyttet intensivplassene.



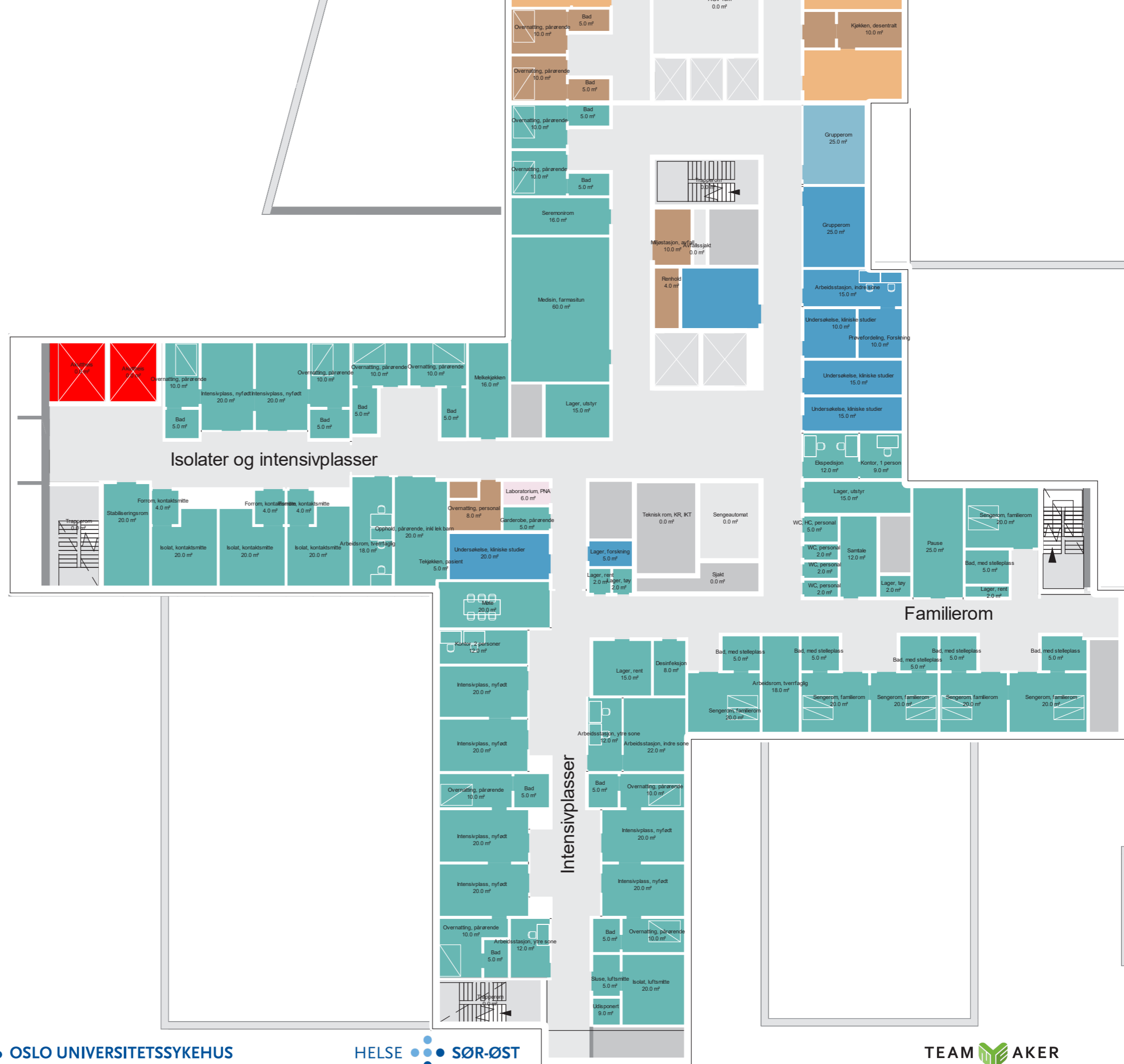
FORELØPIG UTKAST

Medvirkning Forprosjekt // Aktivitet D
oktober 2021 til 2022



Nyfødtintensiv

ALTERNATIV 1



FORELØPIG UTKAST

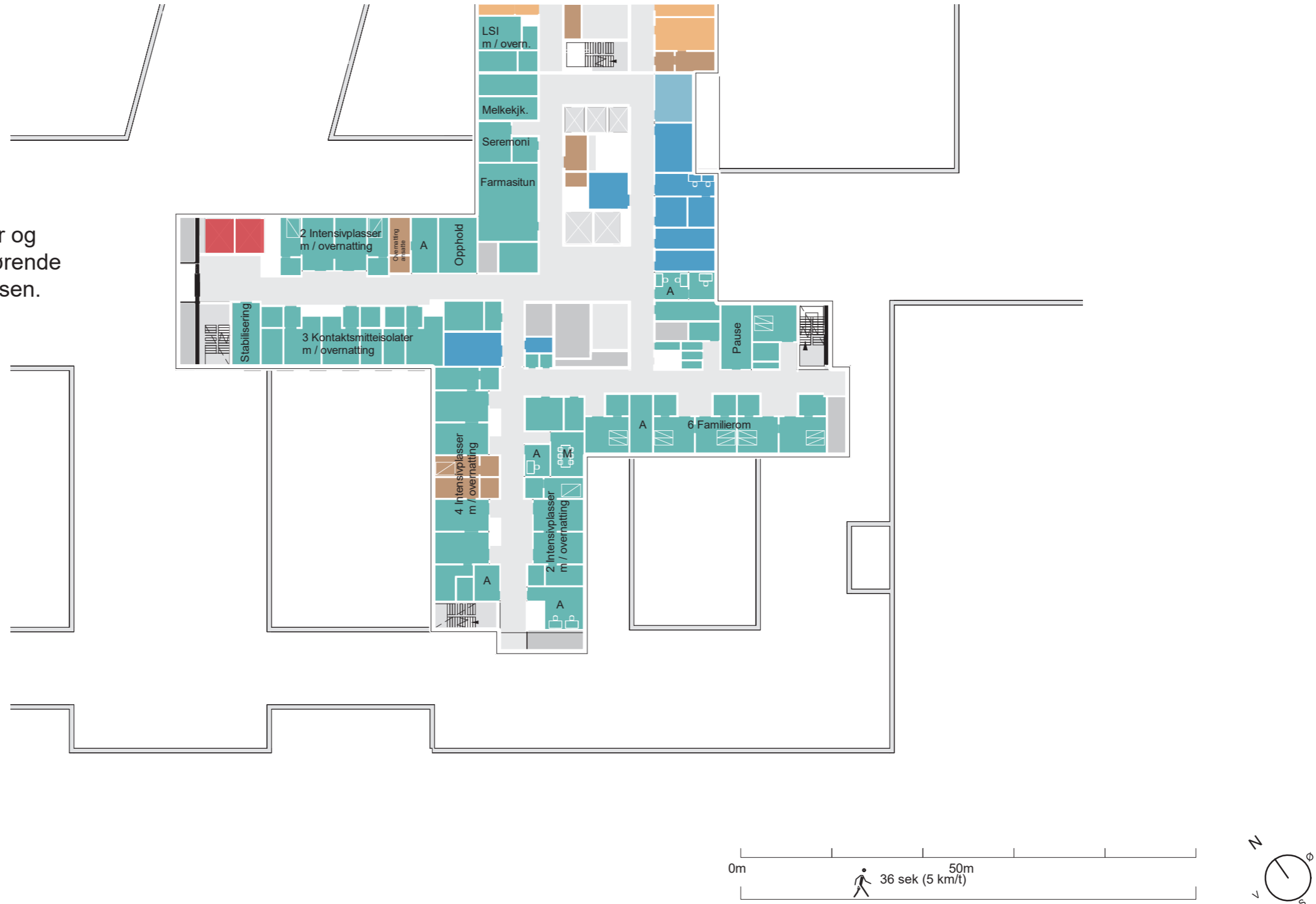
Medvirkning Forprosjekt // Aktivitet D
oktober 2021 til 2022

Nyfødtintensiv

Gruppering av rom

ALTERNATIV 2

Alle intensivplasser, inkludert 3 KS isolater og 1 LS isolat har overnatting og bad for pårørende plassert i direkte tilknytning til intensivplassen.

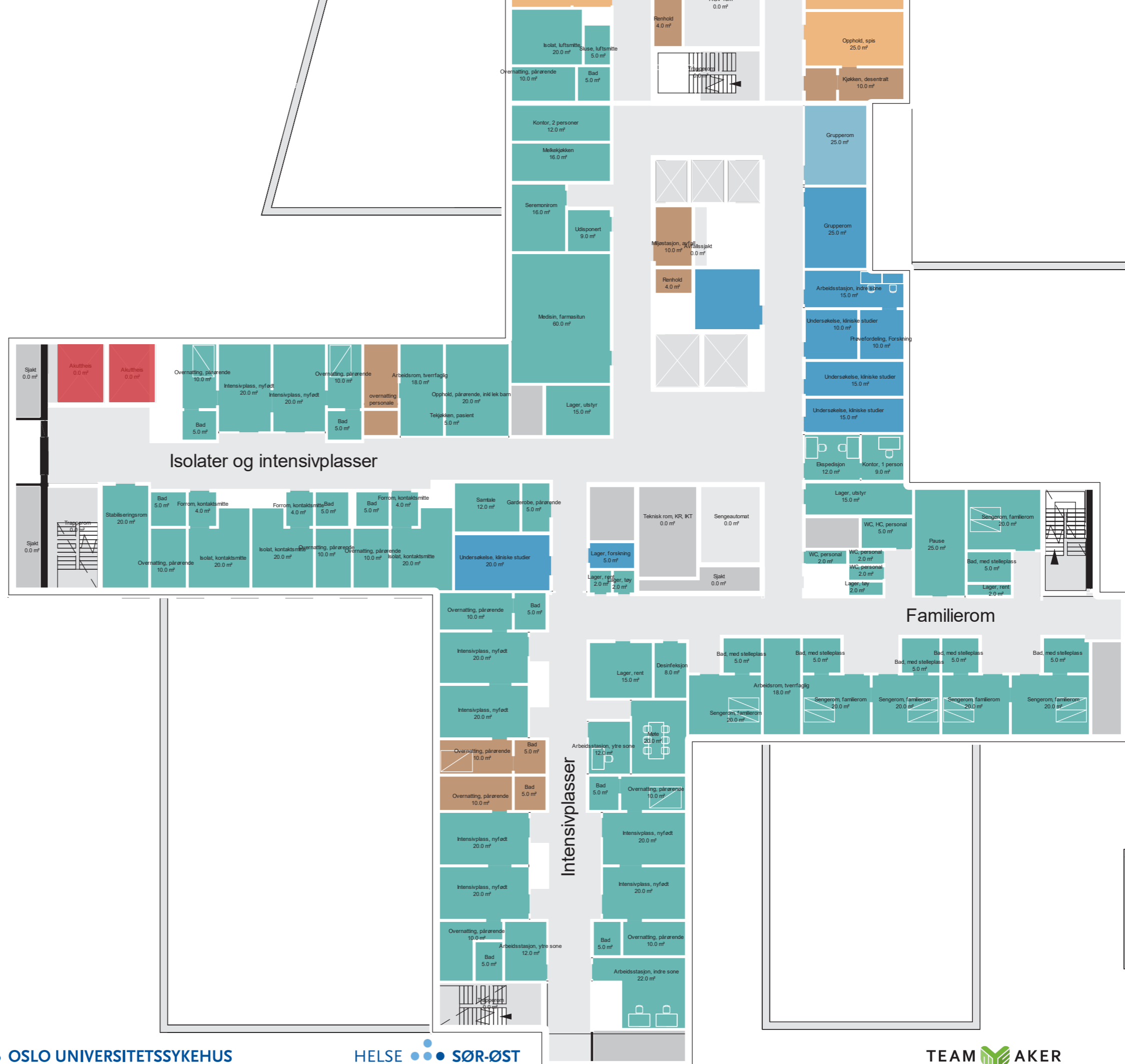


FORELØPIG UTKAST

Medvirkning Forprosjekt // Aktivitet D
oktober 2021 til 2022

Nyfødtintensiv

ALTERNATIV 2



FORELØPIG UTKAST

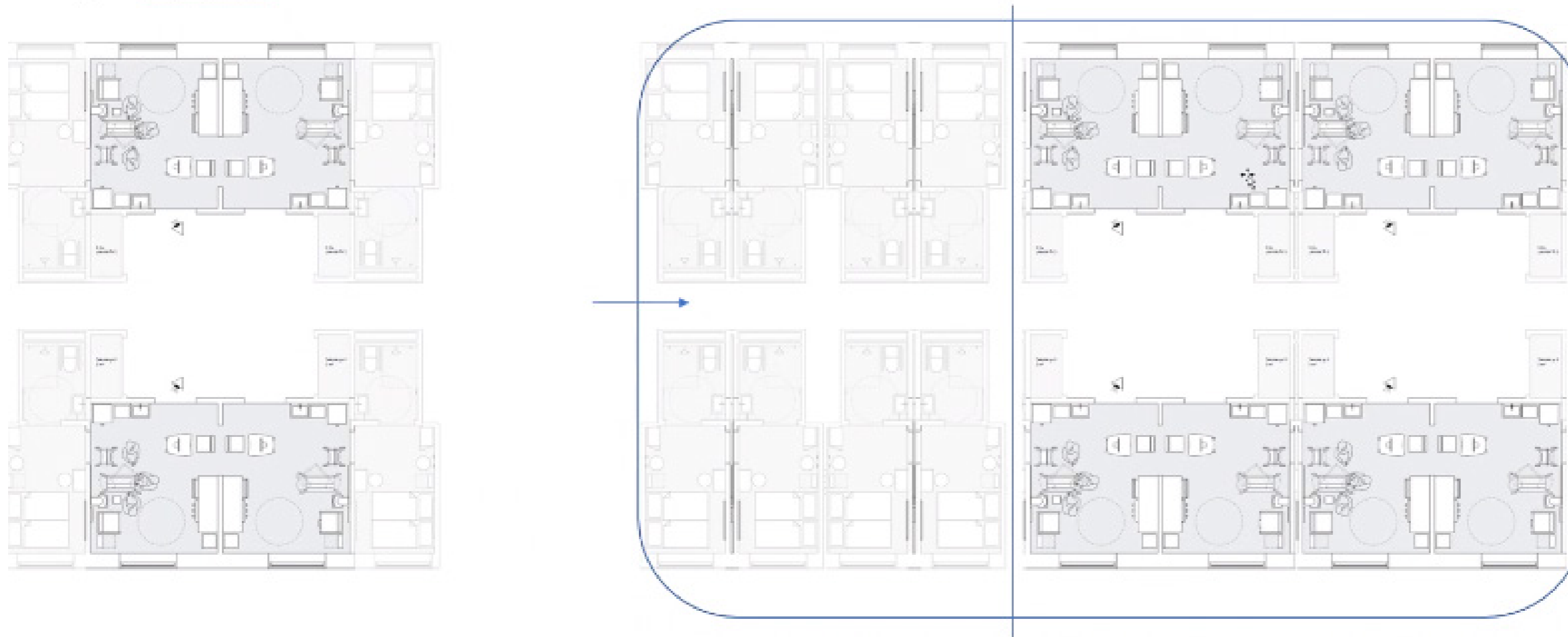
Medvirkning Forprosjekt // Aktivitet D
oktober 2021 til 2022

Nyfødtintensiv

Prinsipper på clustering

Standardrom nyfødtintensiv intensivplass med overnatting vist med overnattingsdel ikke i bakkant av intensivdel men mer samlet.

- ❑ Alternativer overnatting pårørende –*alternative planer* – ligner Børneriket



FORELØPIG UTKAST

Medvirkning Forprosjekt // Aktivitet D
oktober 2021 til 2022

Nyfødtintensiv

Andre funksjonsområder

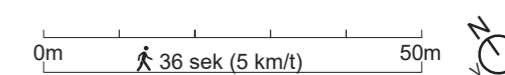
FØDE i PLAN 03



PHA

PLAN 3

- FØDE / FØDEMOTTAK
- OBSERVASJONSSENGER FØDE
- POLIKLINIKK
- LABORATORIEMEDISIN
- FORSKNING OG UNDERVISNING
- KONTORARBEIDSPASSER OG MØTEROM
- PHA



FORELØPIG UTKAST

Medvirkning Forprosjekt // Aktivitet D
oktober 2021 til 2022