

# MEDVIRKNING FORPROSJEKT NYE AKER SYKEHUS MEDVIRKNINGSMØTE D2



FORELØPIGE SKISSER

Medvirkning Forprosjekt // Aktivitet D  
Mars 2022

# Nye Aker

## Situasjonsplan



FORELØPIGE SKISSER

Medvirkning Forprosjekt // Aktivitet D  
Mars 2022

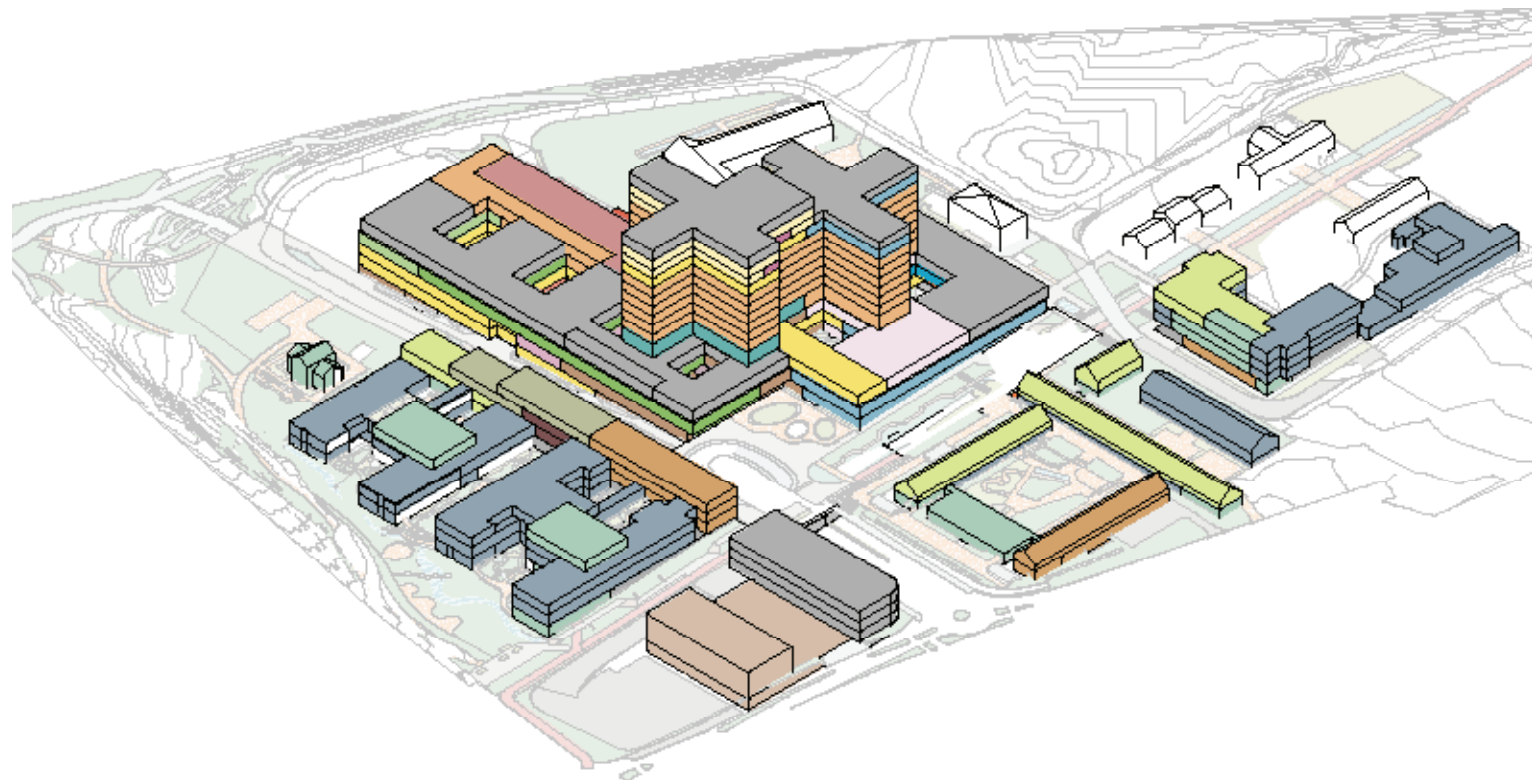
# Nye Aker

## Endringer fra hovedaktivitet D1

### Plassering av funksjoner møte C4 / D1

Somatikkbygget:  
Hovedgreper for volumer ligger fast, kun interne endringer

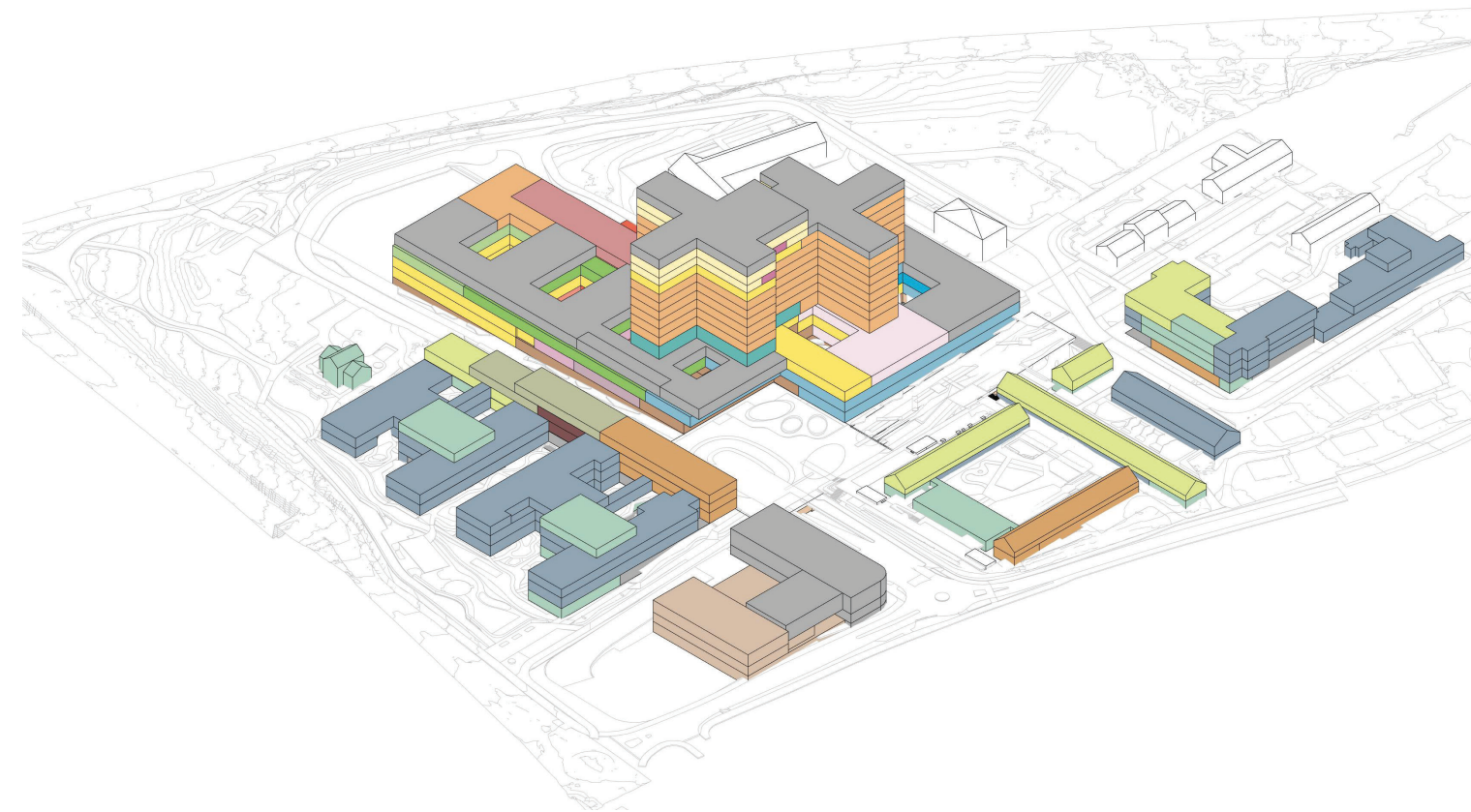
PHA:  
Nordkuben og areal tilhørende Sinseveien 76 endret



### Plassering av funksjoner møte D2

Somatikkbygget:  
Funksjonsplasseringer er beholdt, funksjonsareal er det samme, arealutnyttelse effektivisert

PHA:  
Kun interne endringer, smalere fotavtrykk på poliklinikkbygget i sør.



FORELØPIGE SKISSER

Medvirkning Forprosjekt // Aktivitet D  
Mars 2022

# Nye Aker

## Prosjektutvikling, endringer fra hovedaktivitet D1

### Somatikkbygget:

Funksjonsplasseringer er beholdt, funksjonsareal er det samme, arealutnyttelsen er bedret

A Bygningskroppen er trukket inn i 1. og 2. etasje, dette gir overdekket areal på forplassen

B Døgnområder er blitt større i utstrekning og har dermed fått øket antall senger pr plan

C Tverrfløyer er noe smalere, mindre mørke arealer i midtkjerner

D Korridor- og stipleareal i arealene for Forskning og undervisning er effektivisert.

### PHA Sør

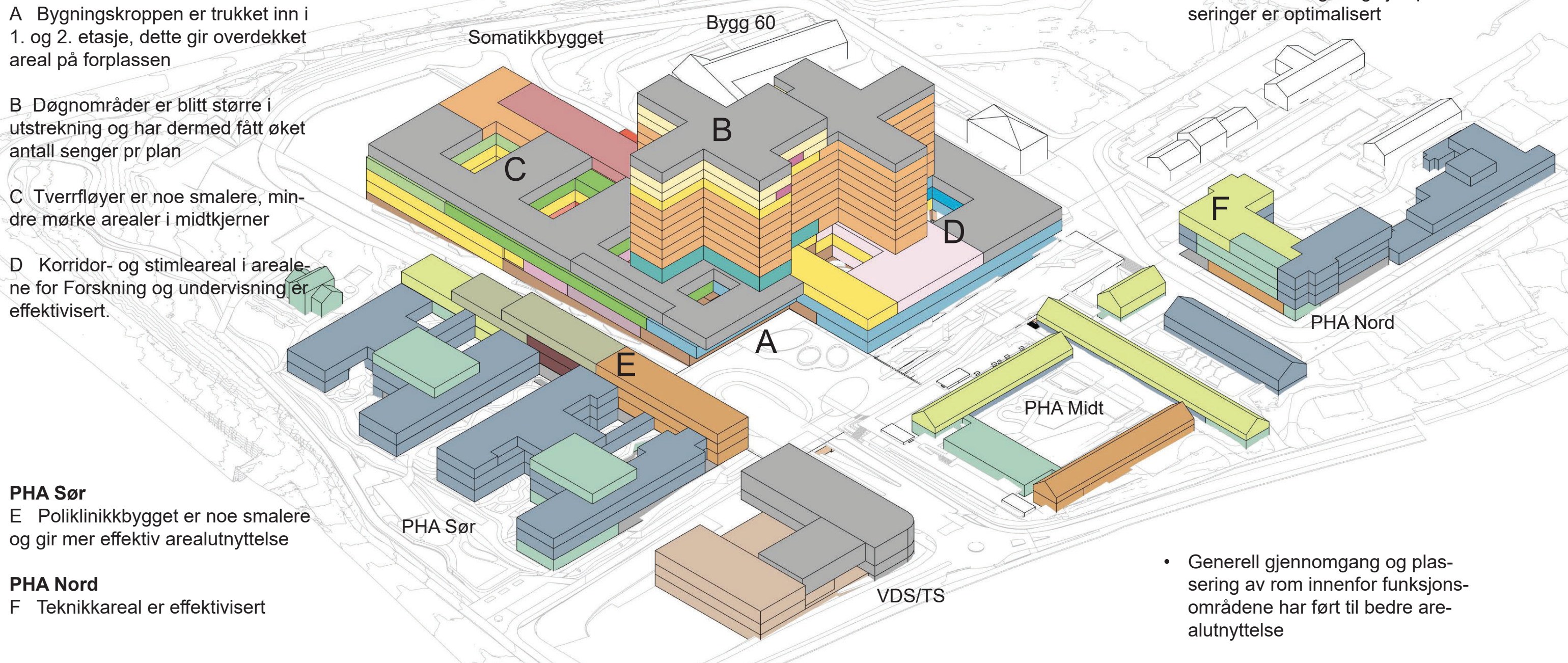
E Poliklinikkbygget er noe smalere og gir mer effektiv arealutnyttelse

### PHA Nord

F Teknikkareal er effektivisert

### Generelt:

- Plassering av heiser og trapper er gjennomgått og effektivisert
- Tekniske løsninger og sjaktplasseringer er optimalisert



### FORELØPIGE SKISSER

# Nye Aker

PHA Nord og tilbygg PHA Midt



FORELØPIGE SKISSER

Medvirkning Forprosjekt // Aktivitet D  
Mars 2022

# Nye Aker

## Landskapsplan



FORELØPIGE SKISSER

Medvirkning Forprosjekt // Aktivitet D  
Mars 2022

# Nye Aker

## Landskap

### AKERLØPEREN

#### Funksjon

- \_Gang & sykkelforbindelse fra sør til nord over hovedadkomsttorg
- \_Oppholdssoner med benker og beplantning; åpne/offentlige og skjærme/private
- \_Overvannshåndtering
- \_Ingen biler her, kun til utrykning/drift



Illustrasjon av Akerløperen, søndre del



Illustrasjon av Akerløperen, søndre del



FORELØPIGE SKISSER

Medvirkning Forprosjekt // Aktivitet D  
Mars 2022

# Nye Aker

## Landskap

### SINSENAKSEN

#### Funksjon

- \_Forbindelse fra øst til vest; gate med fortau
- \_Oppholdssoner med benker og beplantning
- \_Overvannshåndtering
- \_Drop-off



Illustrasjon av Sinsenaksen, mot teknisk sentral



Illustrasjon av Sinsenaksen, fra vest



FORELØPIGE SKISSER

Medvirkning Forprosjekt // Aktivitet D  
Mars 2022

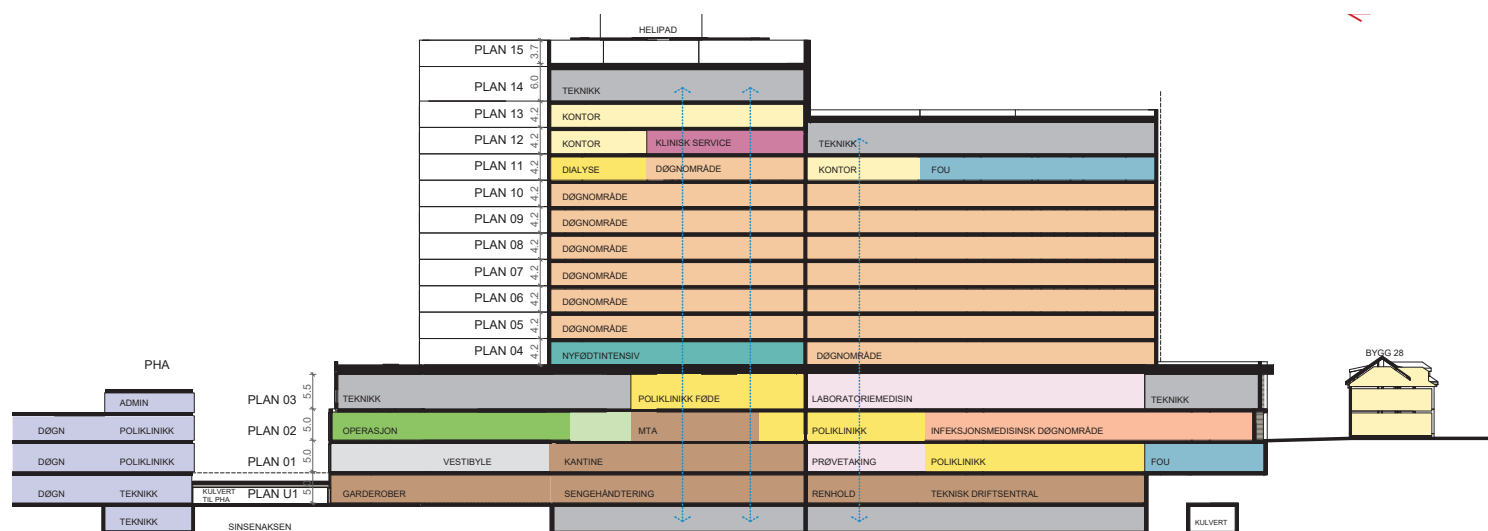


# Nye Aker

## Endringer fra hovedaktivitet D1 - Døgnområder somatikk

### Døgnområder møte D1

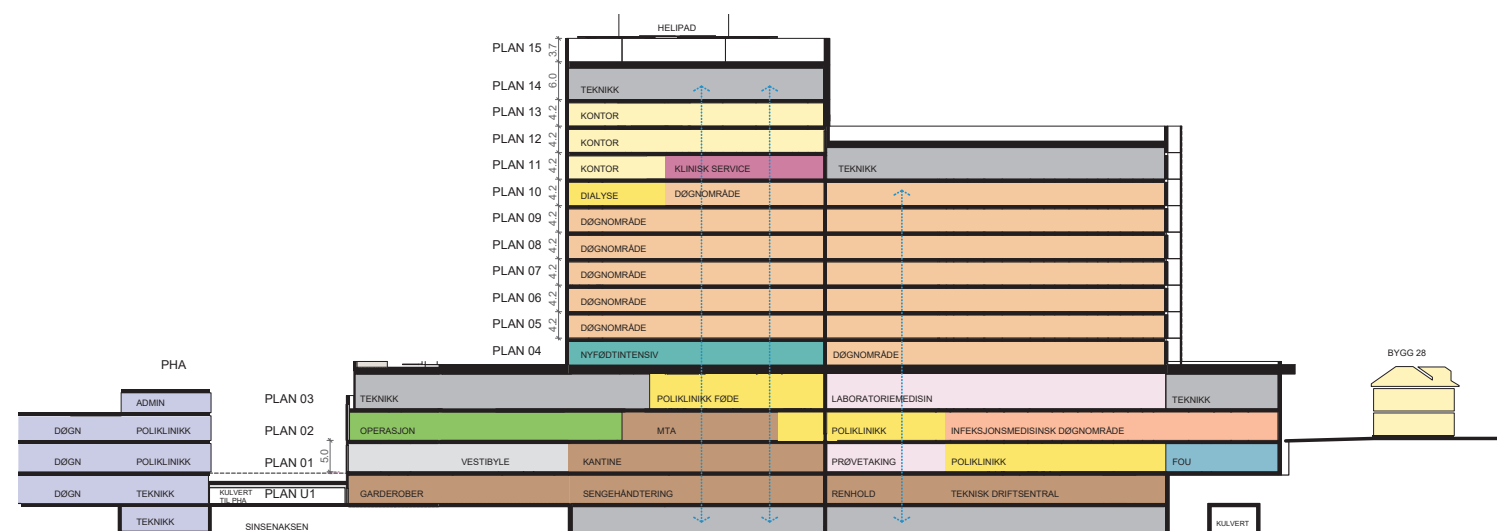
- 58 senger pr hele etasjeplan
- 6 hele plan med døgnområder
- Plan 4, 29 senger
- Plan 11 ca 20 senger, kontorområde for FoU, dialyse



### møte D1

### Døgnområder møte D2

- 64/66 senger pr hele etasjeplan
- 5 hele plan med døgnområder
- Plan 4, 32 senger (barsel) og nyfødtintensiv
- Plan 10, 49 senger, dialyse



### møte D2

#### FORELØPIGE SKISSER

# Nye Aker

Vestibyle,  
somatikk

Sett fra adkomst  
fra P-kjeller

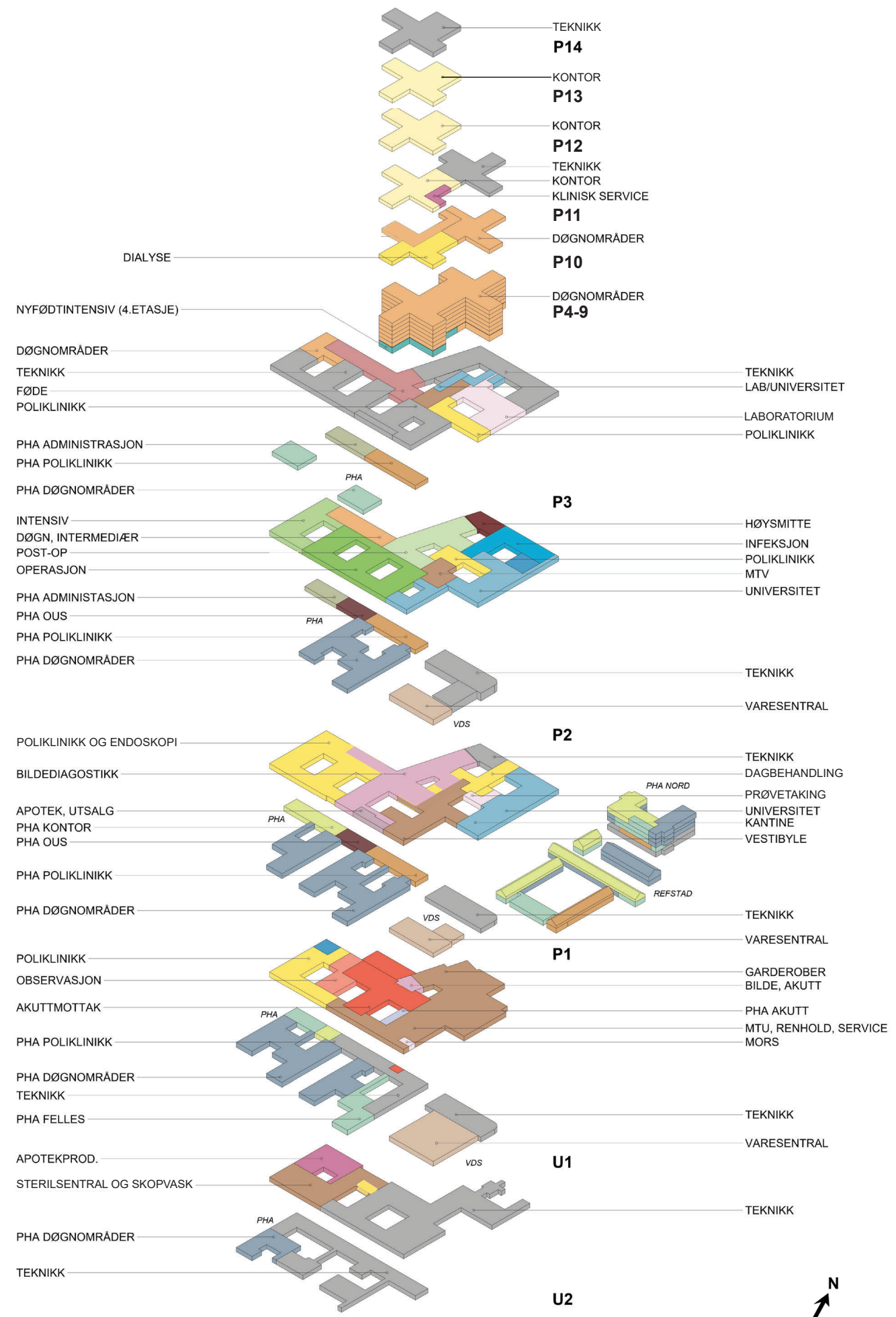


FORELØPIGE SKISSER

Medvirkning Forprosjekt // Aktivitet D  
Mars 2022

# Nye Aker

## Funksjonsplasseringer, somatikk



FORELØPIGE SKISSER

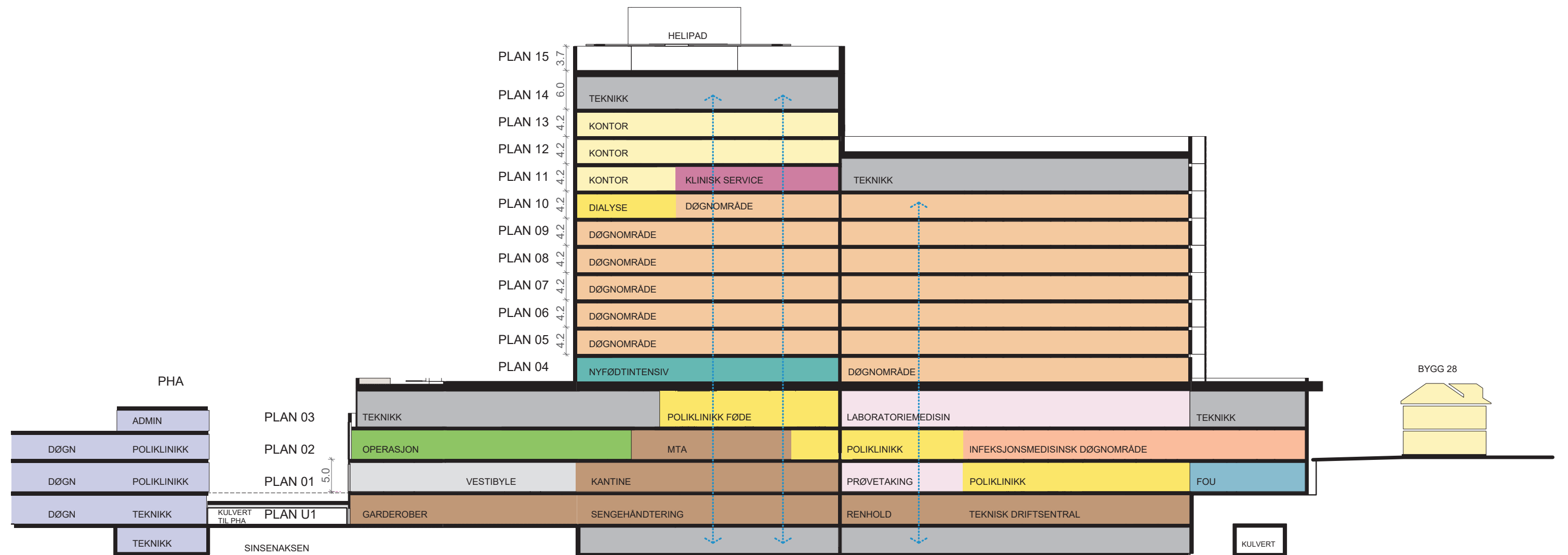
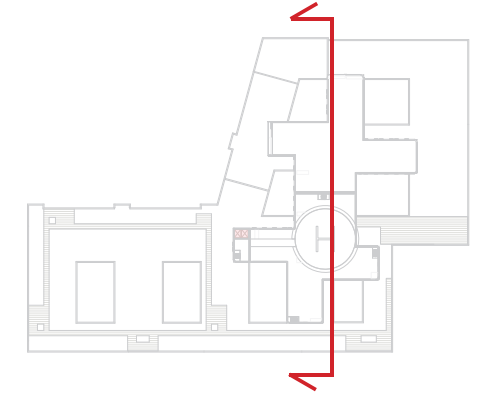
Medvirkning Forprosjekt // Aktivitet D  
Mars 2022

# Nye Aker

## Funksjonssnitt, somatikkbygg

Mål i meter

Mål i etasjen beskriver brutto høyde  
mål fra overkant dekke til overkant dekke



### FORELØPIGE SKISSER

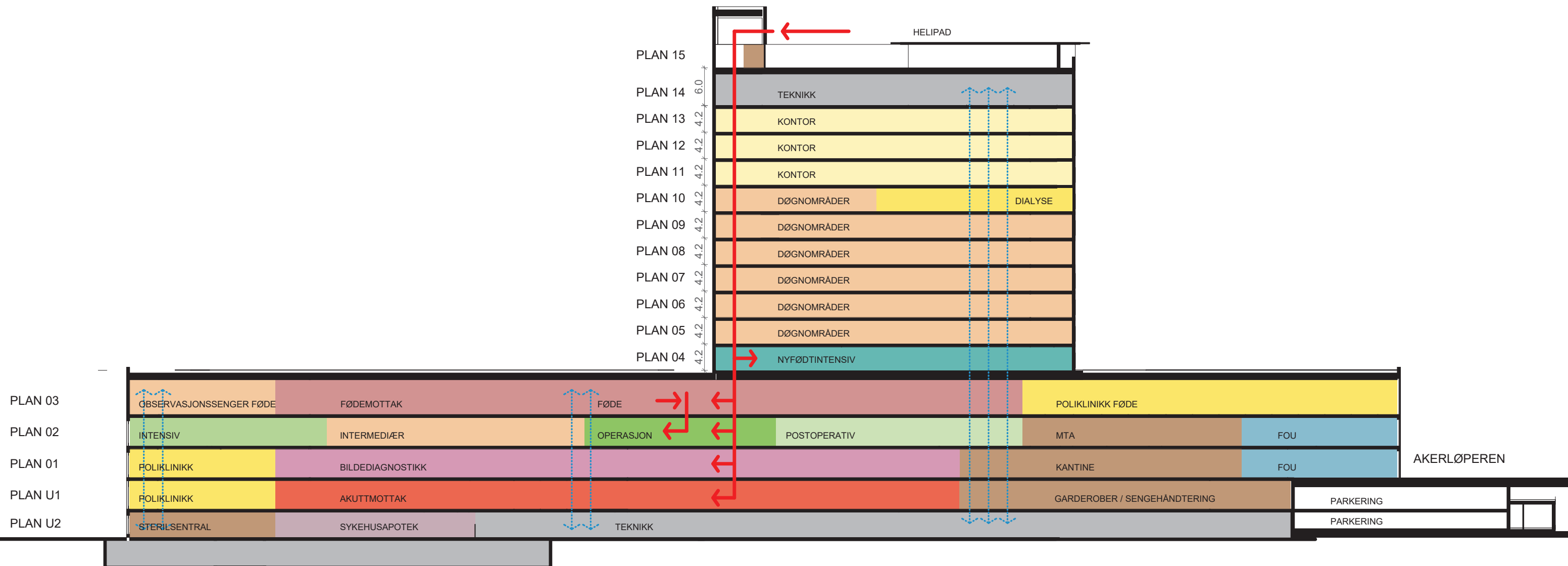
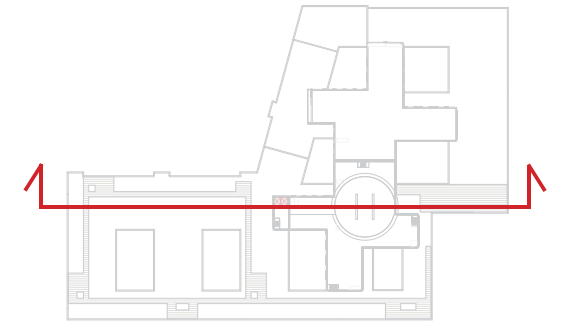
Medvirkning Forprosjekt // Aktivitet D  
Mars 2022

# Nye Aker

## Funksjonssnitt, somatikkbygg

Mål i meter

Mål i etasjen beskriver brutto høyde  
mål fra overkant dekke til overkant dekke



### FORELØPIGE SKISSER

Medvirkning Forprosjekt // Aktivitet D  
Mars 2022

# Nye Aker

Etasjvestibyle i høyhuset, blikk innover mot døgnområde somatikk

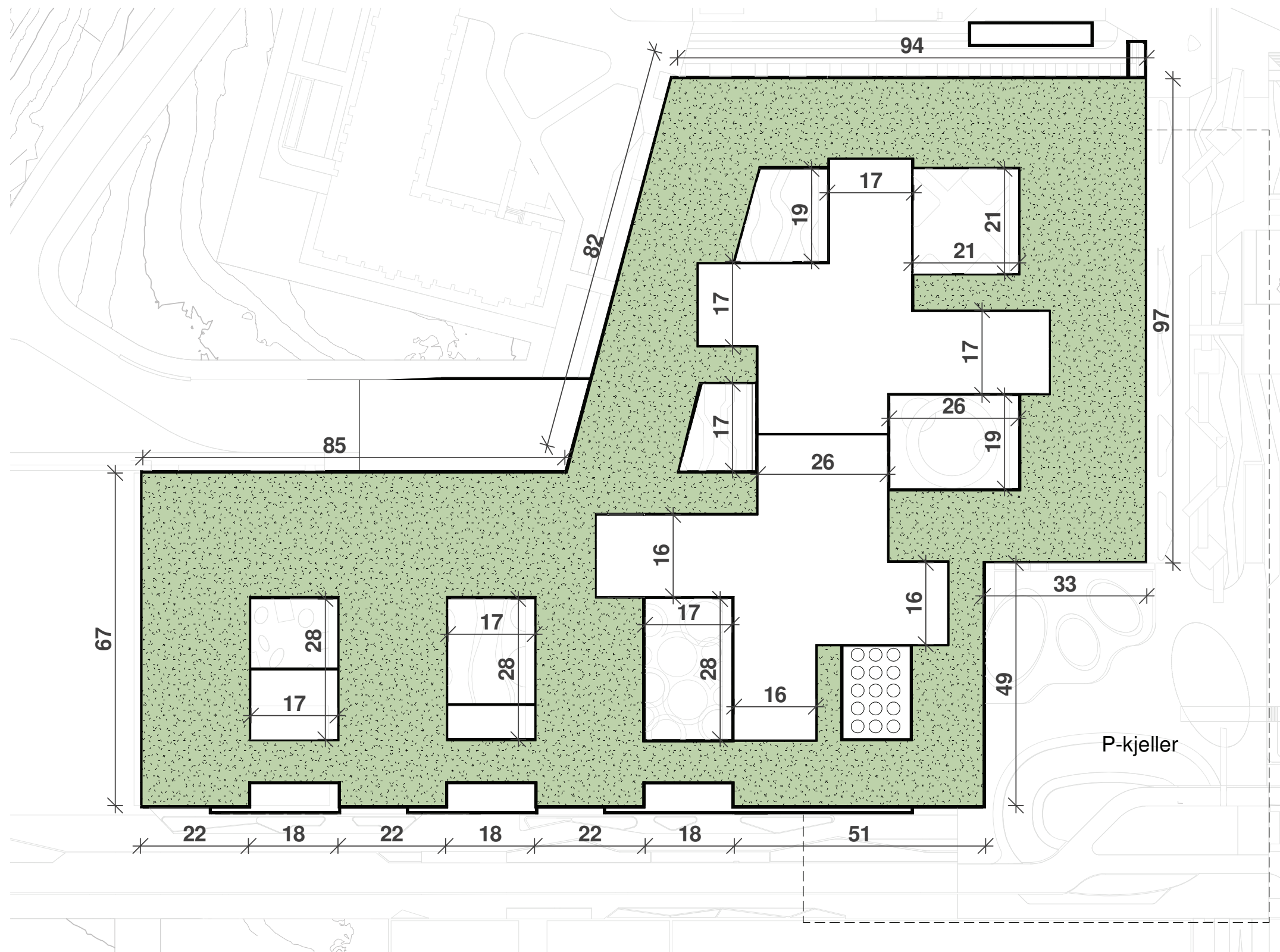


FORELØPIGE SKISSER

Medvirkning Forprosjekt // Aktivitet D  
Mars 2022

# Nye Aker

Måltegning, mål i hele meter, somatikkbygget

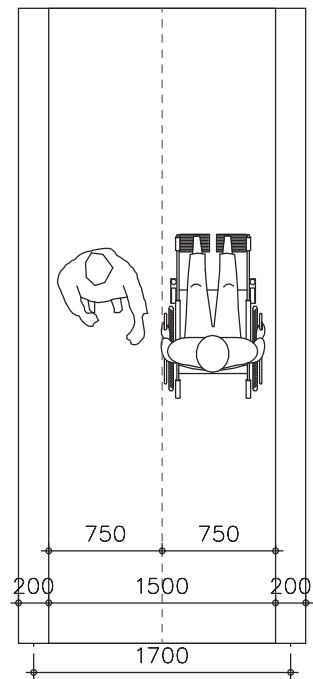


FORELØPIGE SKISSER

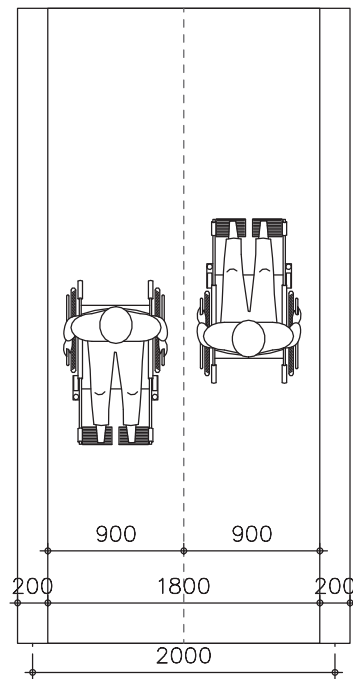
Medvirkning Forprosjekt // Aktivitet D  
Mars 2022

# Nye Aker

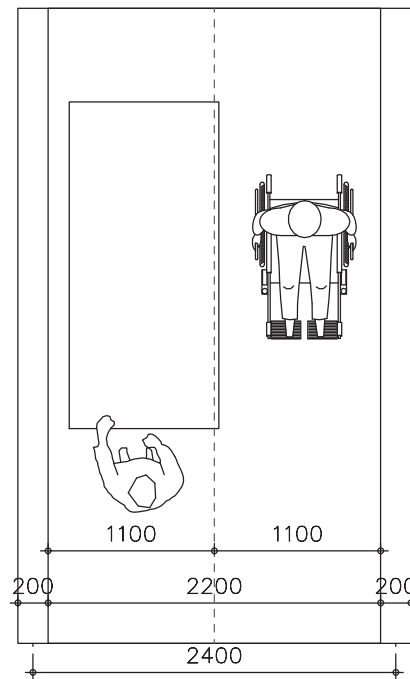
## Korridorbredder



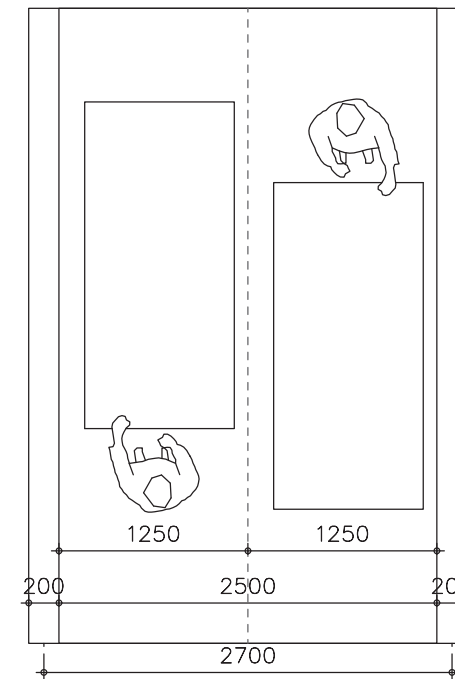
Kontorarealer eller tverrkorridorer uten sengetransport



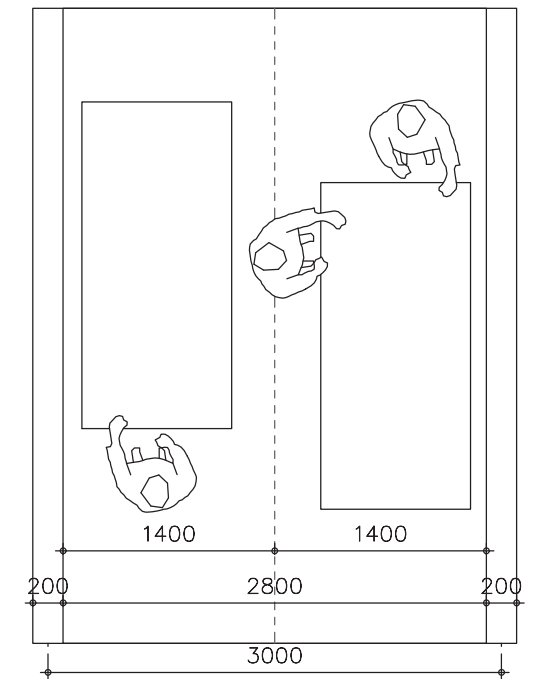
Kontorarealer eller tverrkorridorer uten sengetransport



Korridor med sengetransport i en retning



Korridor med sengetransport i to retninger



Korridor for tyngre behandlingsfunksjoner som intensiv, akutt og operasjon

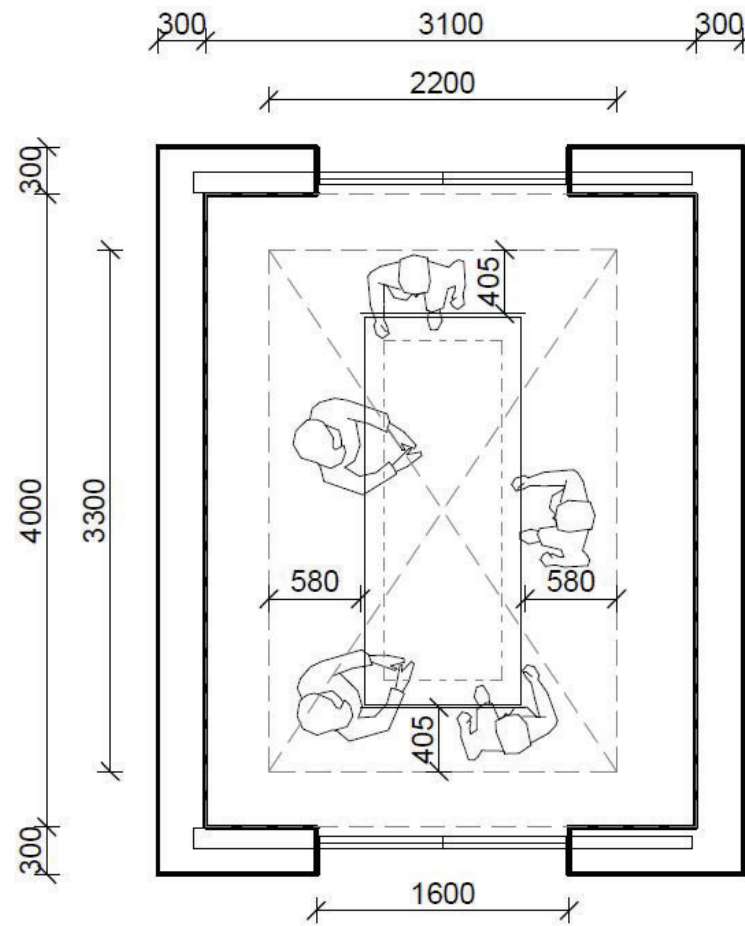
### FORELØPIGE SKISSER

Medvirkning Forprosjekt // Aktivitet D  
Mars 2022

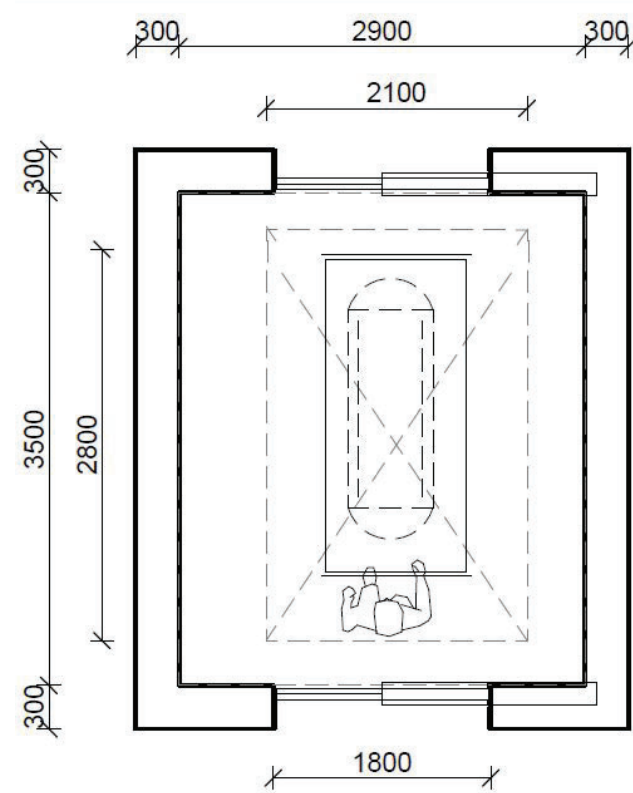


# Nye Aker

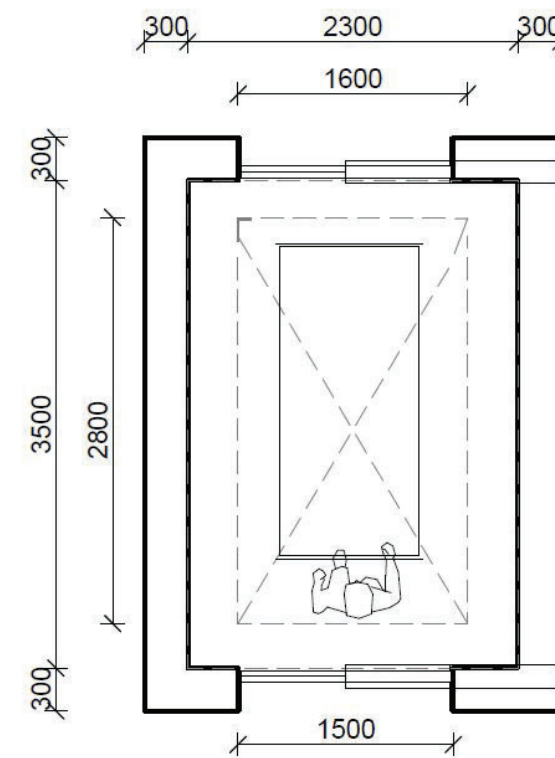
## Heistyper



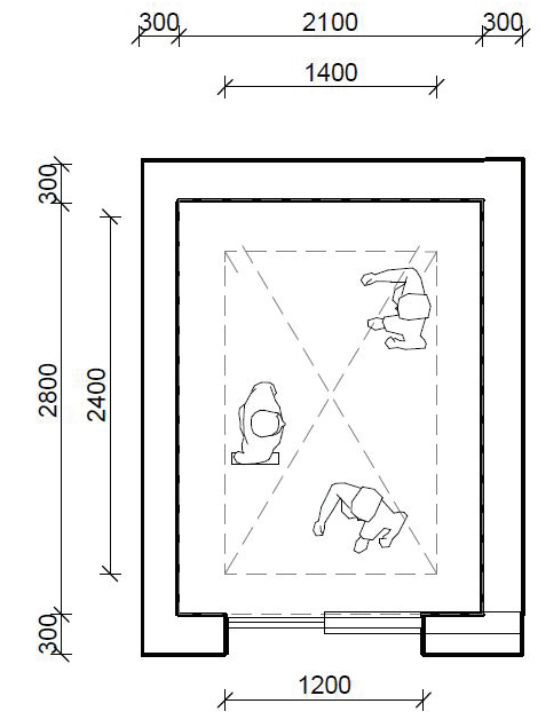
Akuttheis



Senge- og AGV-heis i høyhus  
Akuttheis for fødeavdeling



Senge- og AGV-heis i basen



Personheis i høyhus  
Heis til skopvask i basen  
Sterilheis i basen

**UNDER UTVIKLING**

FORELØPIGE SKISSER

Medvirkning Forprosjekt // Aktivitet D  
Mars 2022

# Nye Aker

Heisvestibyle i høyhuset, somatikk



FORELØPIGE SKISSER

Medvirkning Forprosjekt // Aktivitet D  
Mars 2022

# GRUPPE 8

## OPERASJON

### FORELØPIGE SKISSER

Medvirkning Forprosjekt // Aktivitet D  
oktober 2021 til 2022

# Operasjon

## ENDRINGER OG AVKLARINGER

### ENDRINGER

- Endret plassering. Etter D1-møtet ble det igangsatt egen prosess for å se på flyt og plassering av alle funksjoner på plan 2. Dette har medført ny plassering av operasjonsavdelingen
- Areal til Medisinsk teknisk verksted, Operasjon har økt fra 30 kvm til 40 kvm

### AVKLARINGSPUNKTER

- Innbyrdes plassering av rom i forhold til driftskonsept
- Avklare god plassering av 3 nisjer for akuttraller og 6 WC, personal. Disse rommene er programmert, men ikke plassert i tegning per nå.

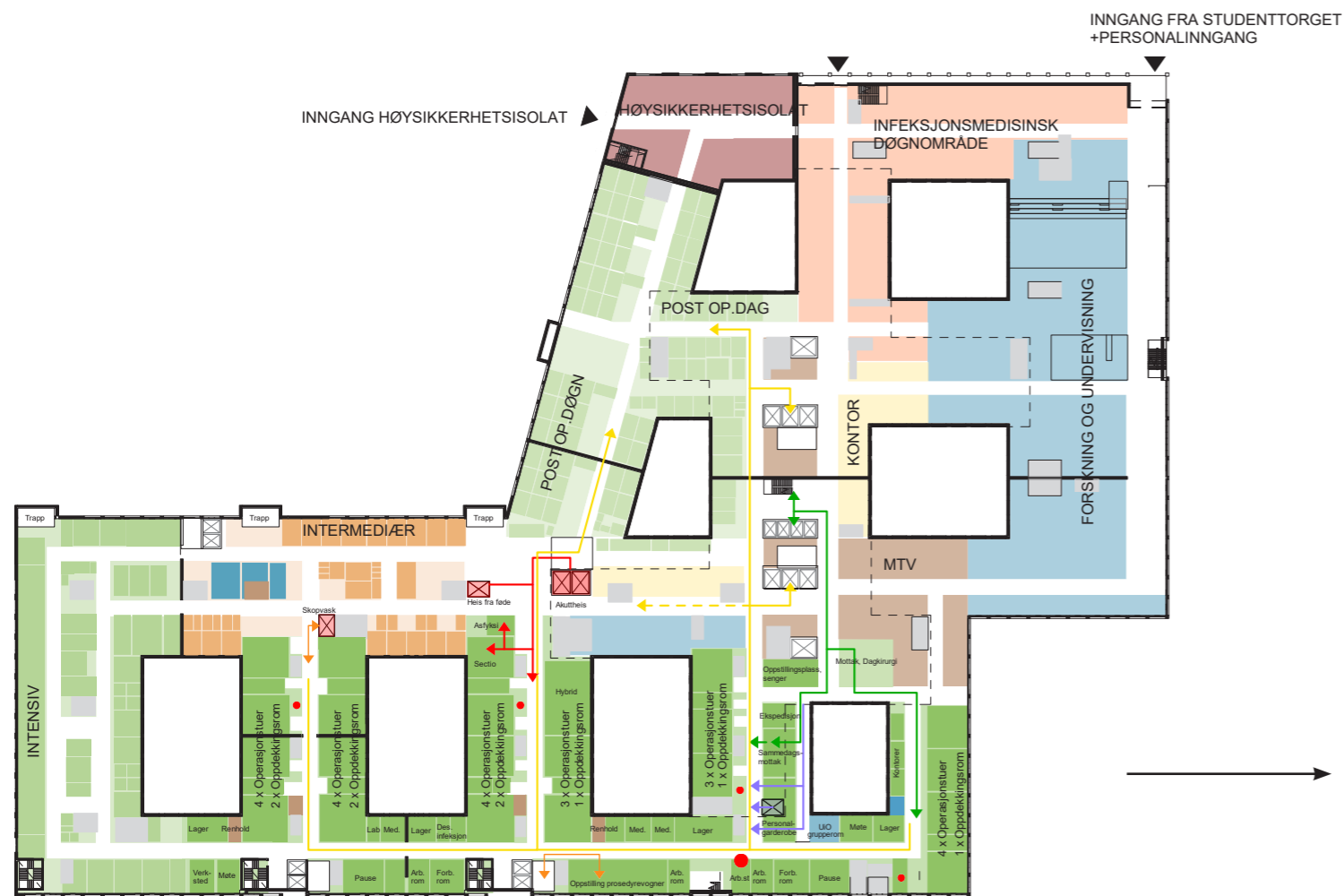
### FORELØPIGE SKISSER

Medvirkning Forprosjekt // Aktivitet D  
oktober 2021 til 2022

# Operasjon

## ENDRING

### FØR



Aktivitet D, møterunde 1

### ETTER



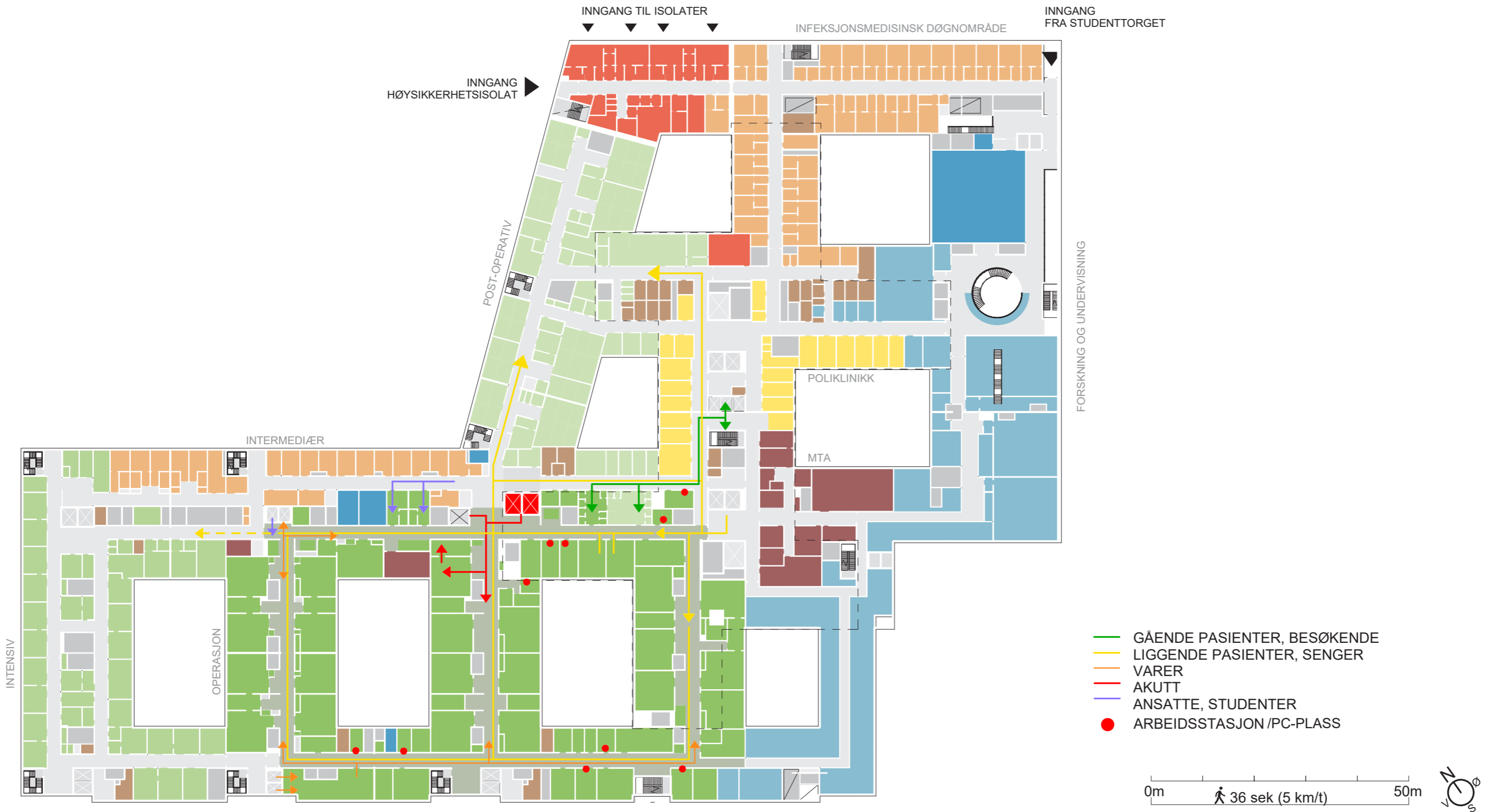
Aktivitet D, møterunde 2

### FORELØPIGE SKISSER

Medvirkning Forprosjekt // Aktivitet D  
oktober 2021 til 2022

# Operasjon

## Flyt og nærhet til andre funksjonsområder



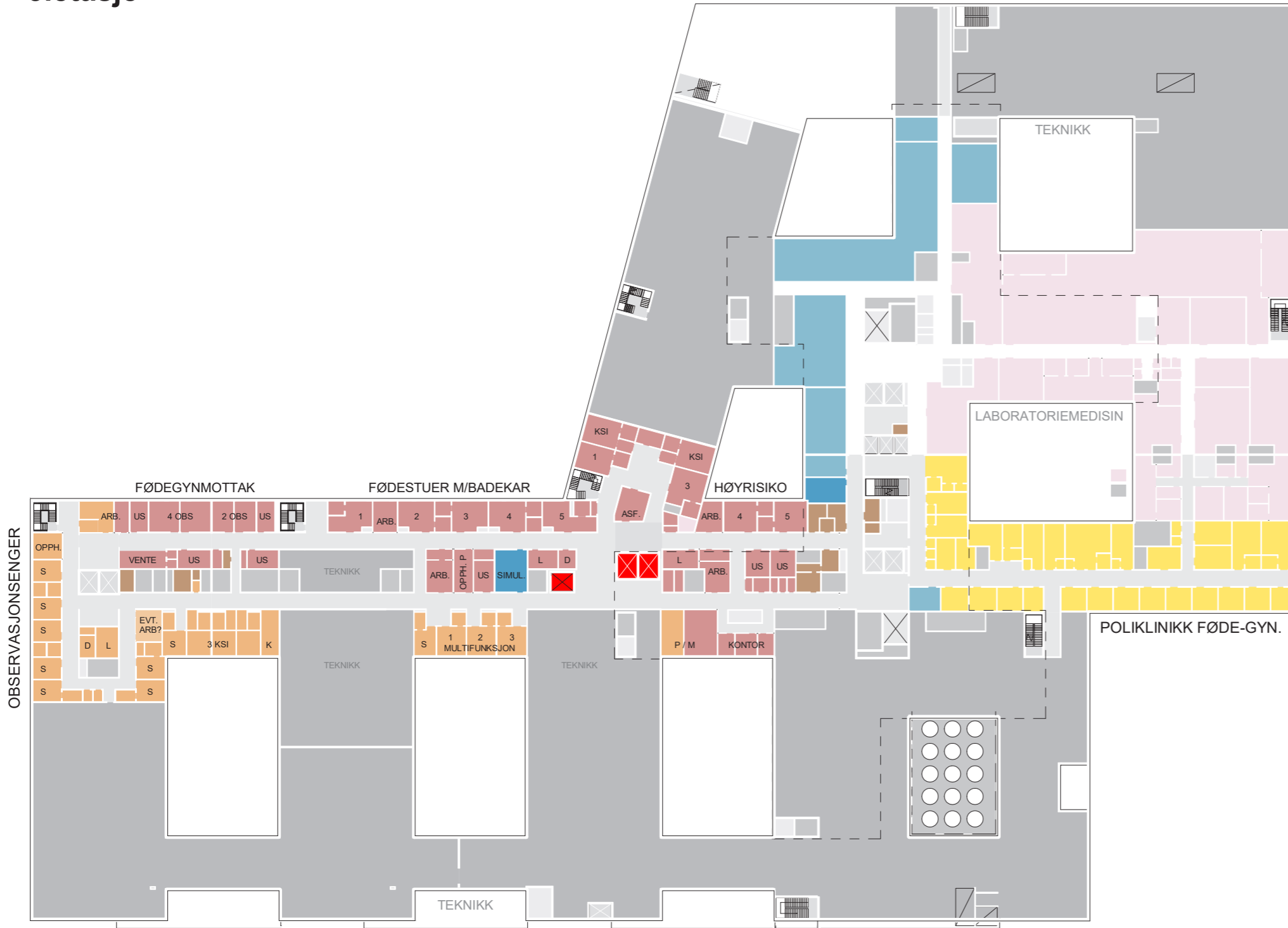
### FORELØPIGE SKISSER

Medvirkning Forprosjekt // Aktivitet D  
oktober 2021 til 2022

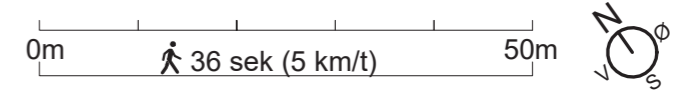
# Operasjon

Flyt og nærhet til andre funksjonsområder

3.etasje



- GÅENDE PASIENTER, BESØKENDE
- LIGGENDE PASIENTER, SENGER
- VARER
- AKUTT
- ANSATTE, STUDENTER
- ARBEIDSTASJON



FORELØPIGE SKISSER

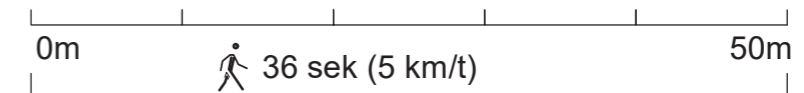
Medvirkning Forprosjekt // Aktivitet D  
oktober 2021 til 2022

# Operasjon

## Romplassering



- GÅENDE PASIENTER, BESØKENDE
- LIGGENDE PASIENTER, SENGER
- VARER
- AKUTT
- ANSATTE, STUDENTER
- ARBEIDSTASJON /PC-PLOSS



### FORELØPIGE SKISSER

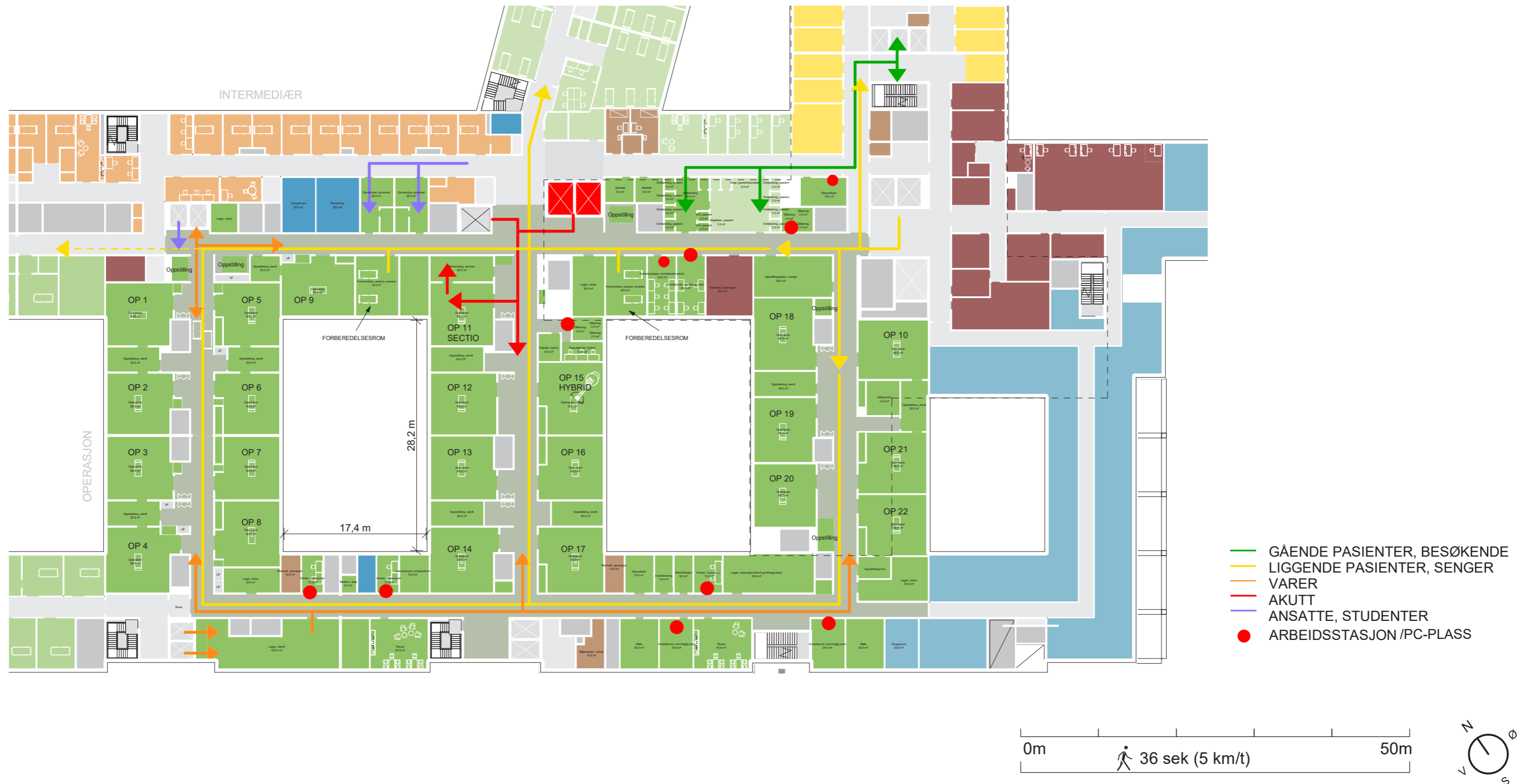
Medvirkning Forprosjekt // Aktivitet D  
oktober 2021 til 2022



# Operasjon

## Romplussing

### Alternativ løsning - plassering forberedelsesrom

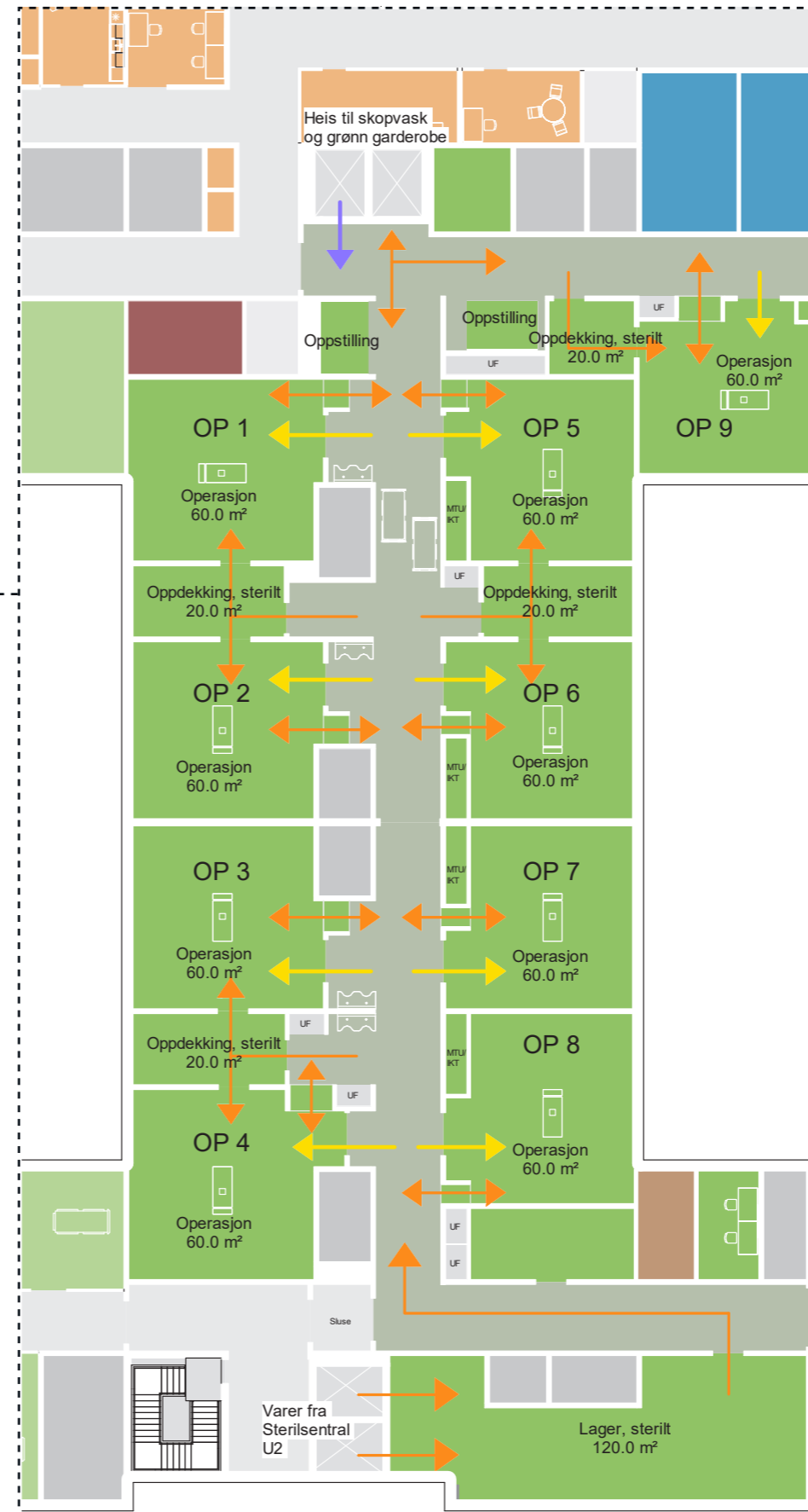
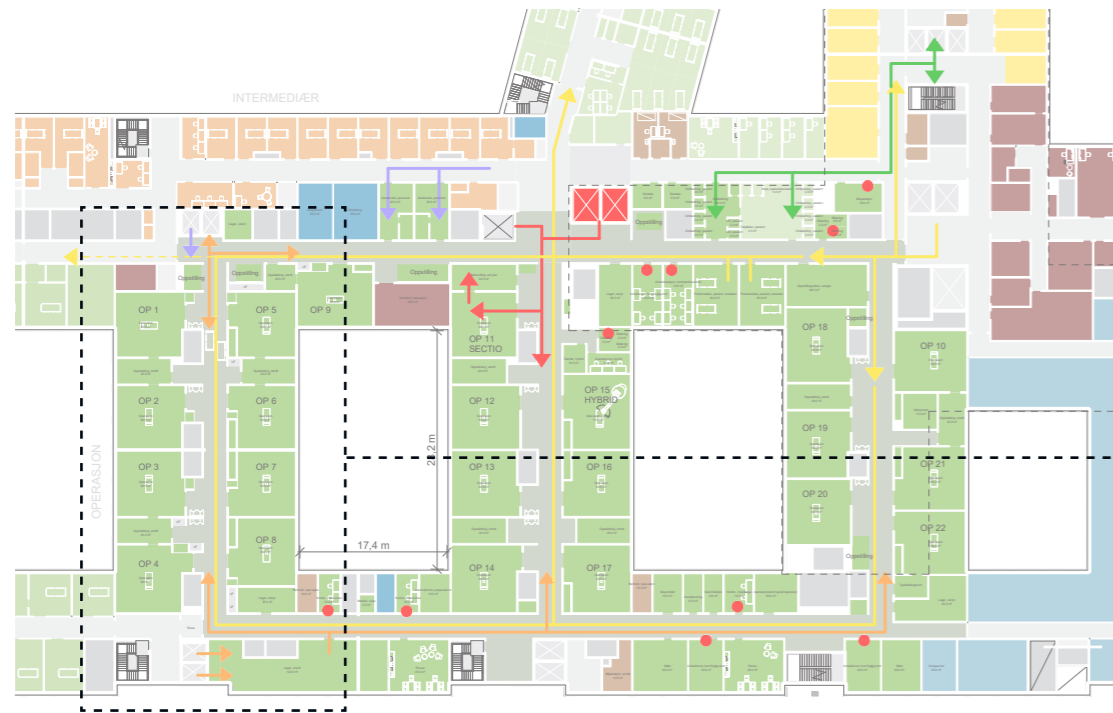


FORELØPIGE SKISSER

Medvirkning Forprosjekt // Aktivitet D  
oktober 2021 til 2022

# Operasjon

## Romplassering



- GÅENDE PASIENTER, BESØKENDE
- LIGGENDE PASIENTER, SENGER
- VARER
- AKUTT
- ANSATTE, STUDENTER

### FORELØPIGE SKISSER

Medvirkning Forprosjekt // Aktivitet D  
oktober 2021 til 2022