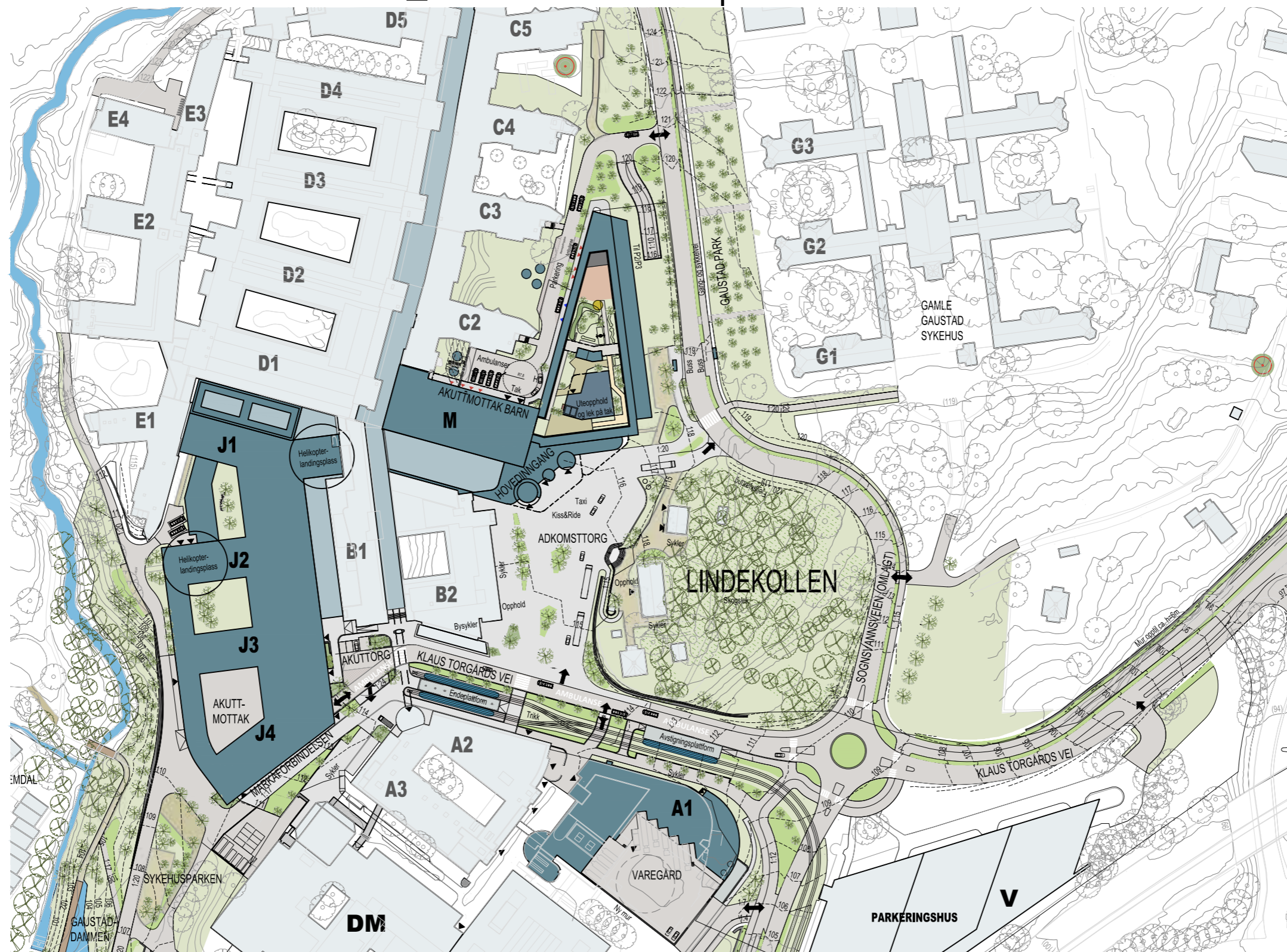


NYE RIKSHOSPITALET

MEDVIRKNING FORPROSJEKT - MØTE 2

11_KLINISK SERVICE | AKTIVITET D



FORELØPIG SKISSE

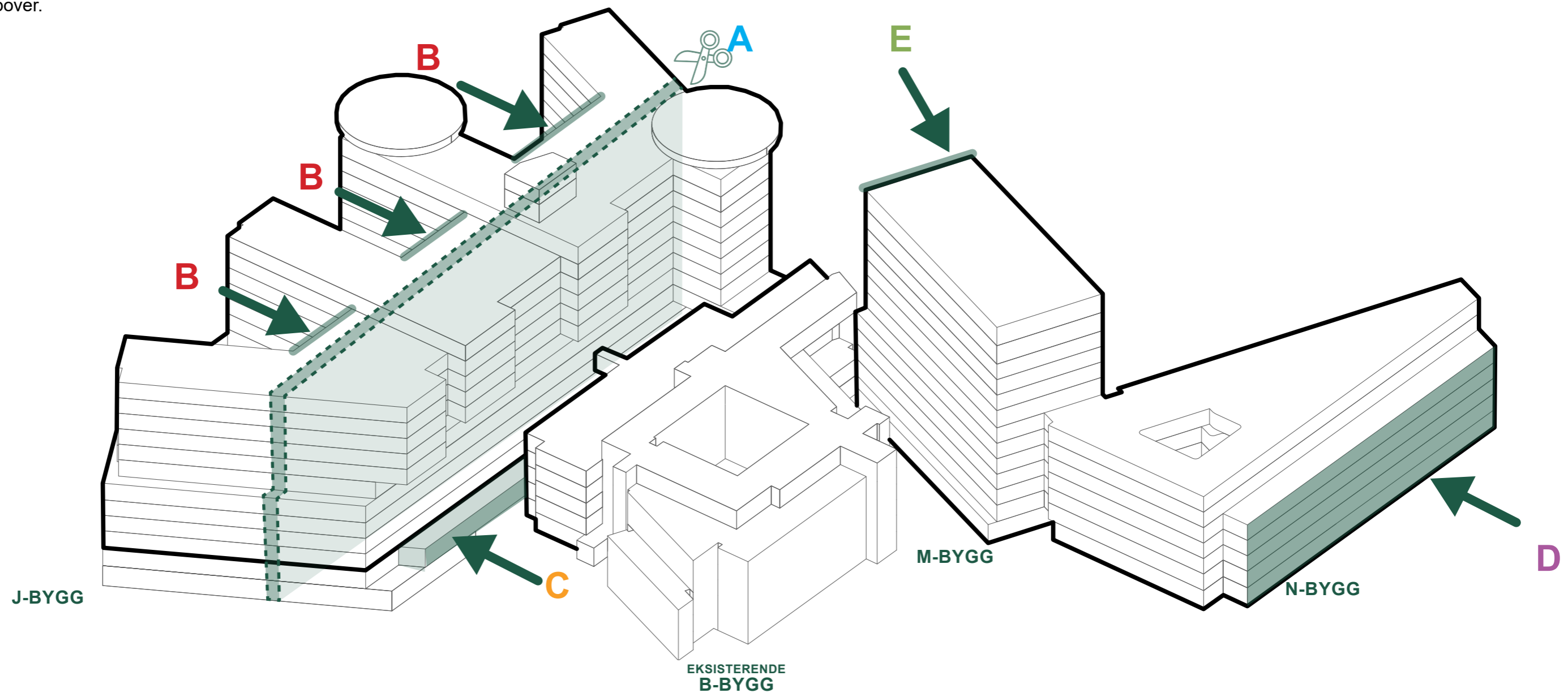
PROSJEKTUTVIKLING

ENDRINGER FRA HOVEDAKTIVITET D1

- A** Mørke arealer i kjerne er redusert
- B** Flere arealer har fått tilgang til dagslys som en følge av arealreduksjonen i kjerne av bygget
- C** Kulvert er flyttet i J-Bygget
- D** Østfasaden er flyttet 3 meter inn som en følge av at en korridor er fjernet
- E** Bygningskropp M har blitt noe kortere ved at vestgavlen er trukket inn 4 meter - fra 5 etasje og oppover.




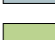
Generelt

- Plassering av heiser og sengeautomat er forbedret
- Bearbeidet og effektivisert areal til tekniske sjakter og rom.
- Mer effektiv plassering av rom innenfor de enkelte funksjonsområdene
- Det er gitt mer plass for funksjonsarealer og økt dagslystilgang gjennom endret teknisk konsept.



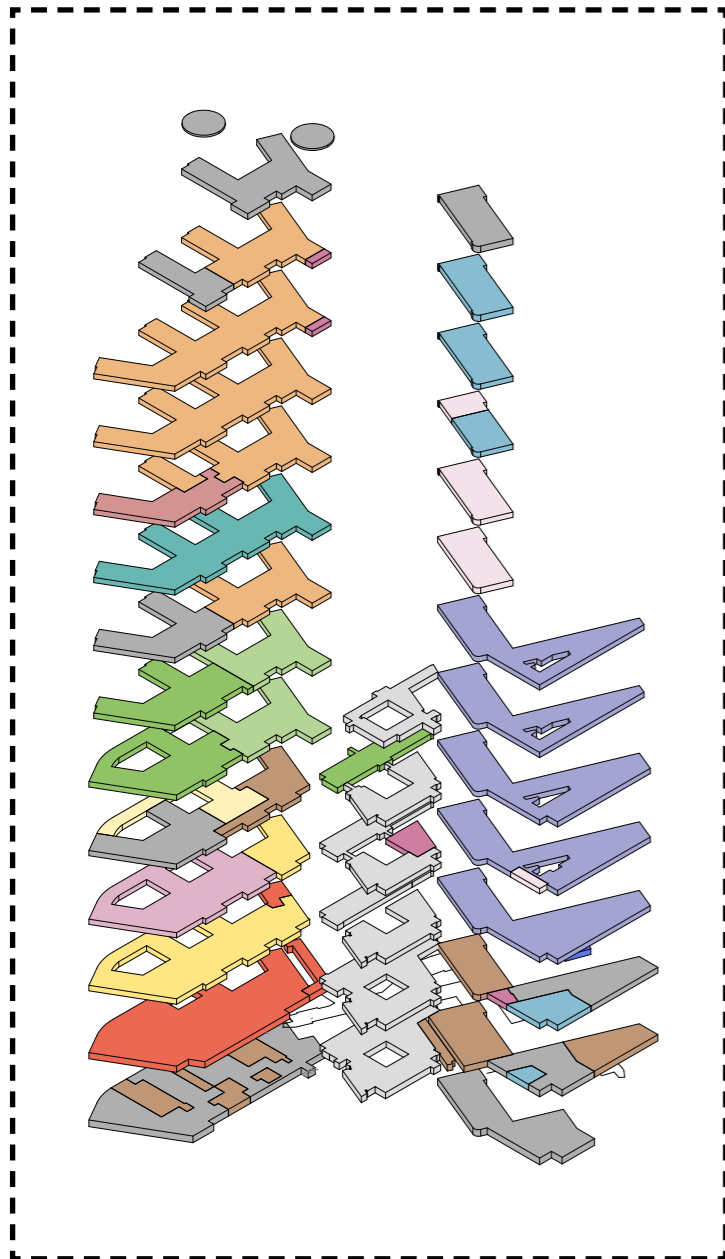
LANDSKAPSPLAN



-  Eksisterende bygg
-  Nye bygg
-  Glassgate
-  Grøntarealer

FUNKSJONSPLASSERINGER

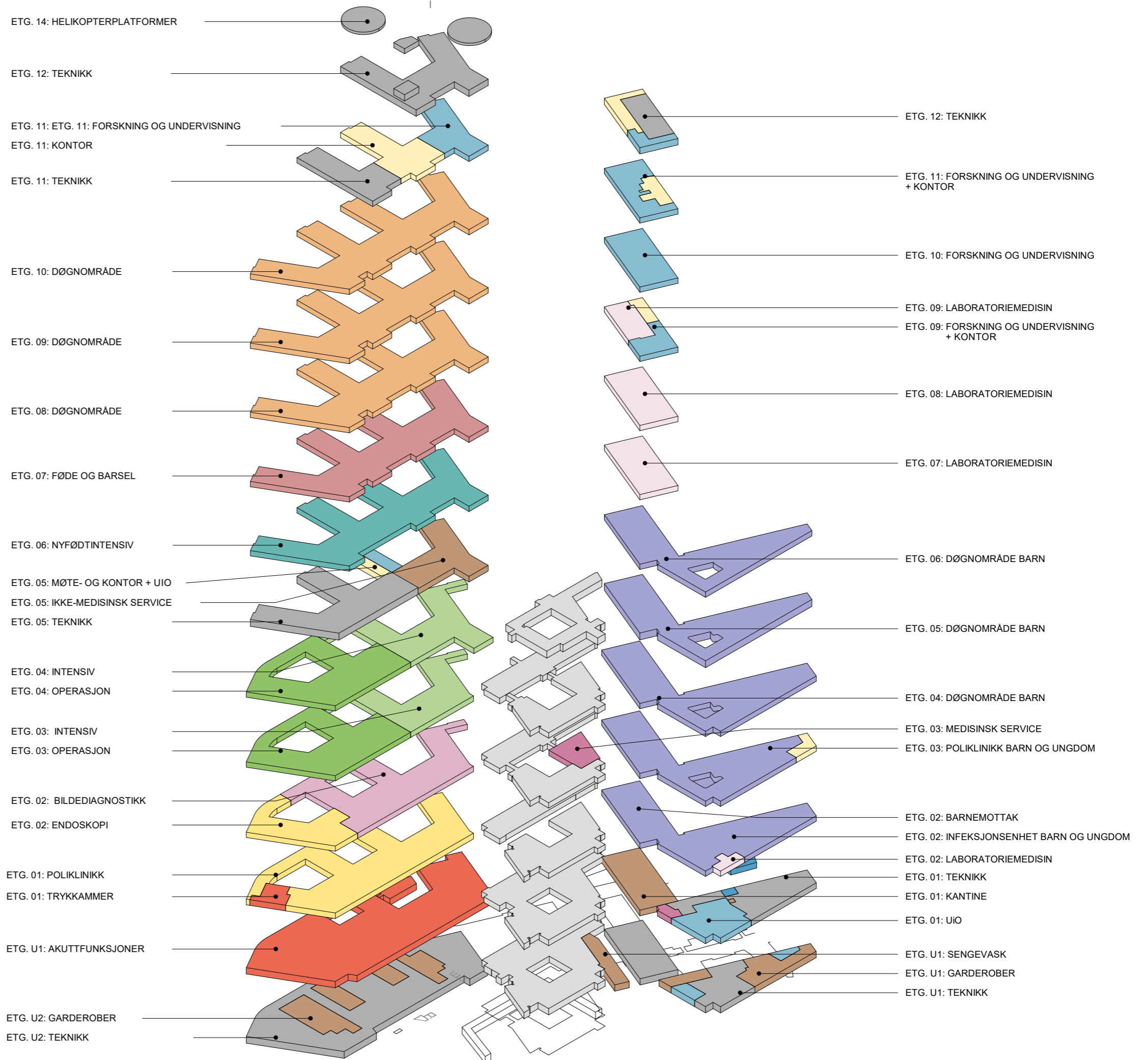
BYGG J, BYGG M/N OG EKSIS. BYGG B



MØTE D1

MØTE D2

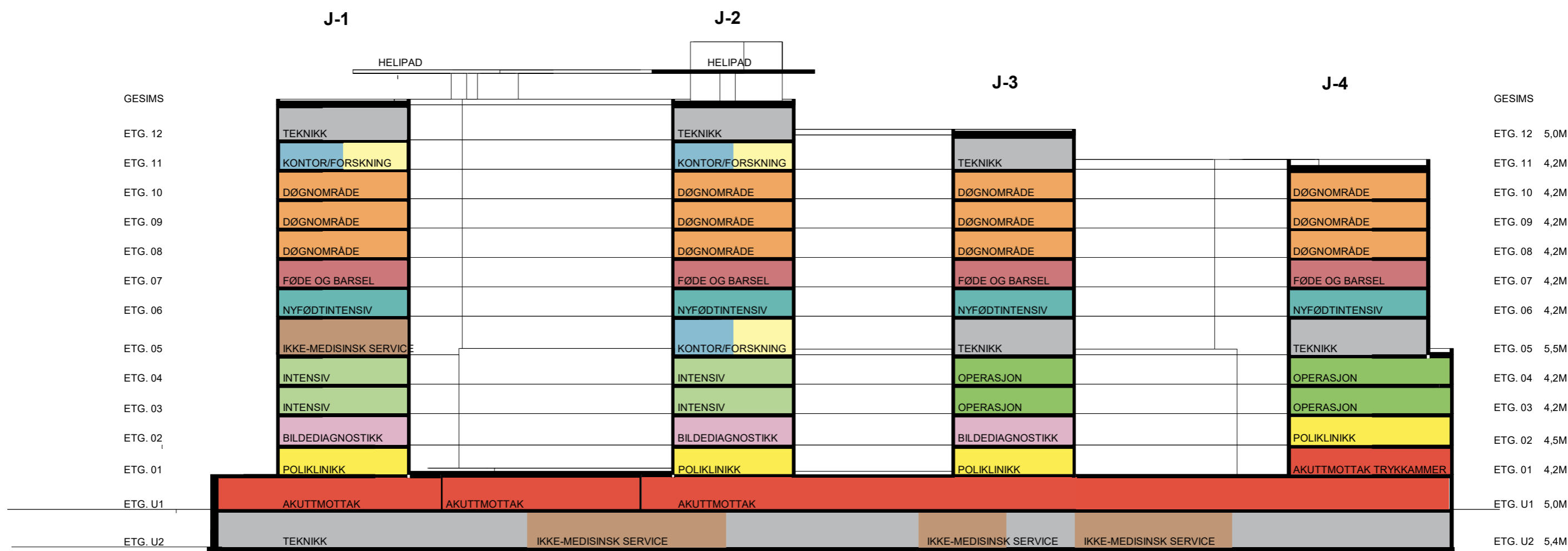
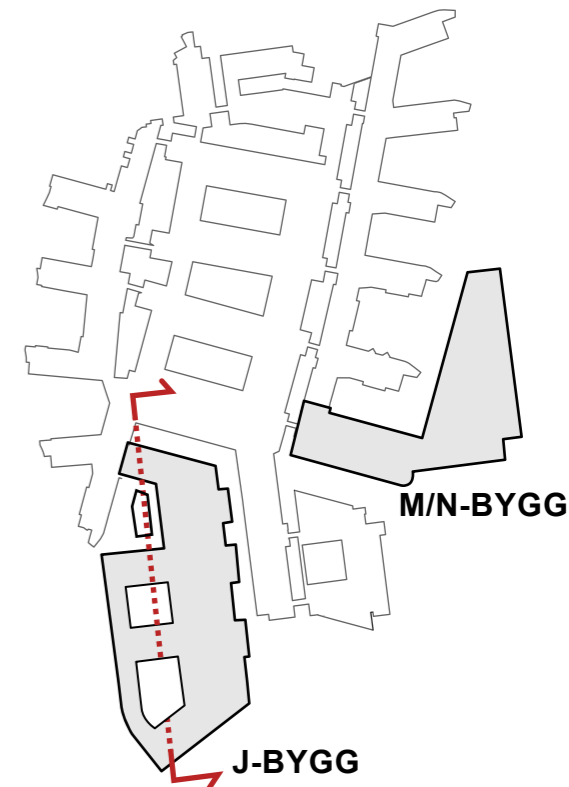
Medvirkning forprosjekt // aktivitet D
Mars 2022



FUNKSJONSSNITT

BYGG J

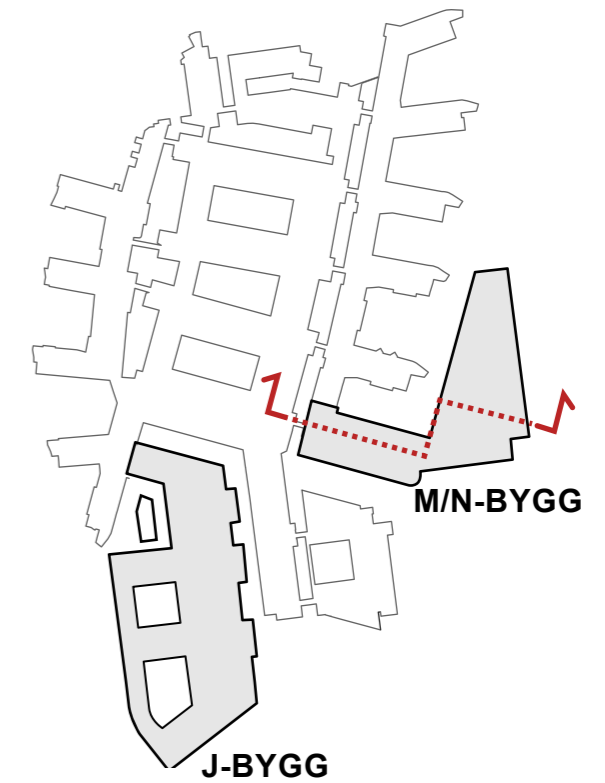
Mål i etasjen beskriver brutto høyde - mål fra overkant dekke til overkant dekke



FUNKSJONSSNITT

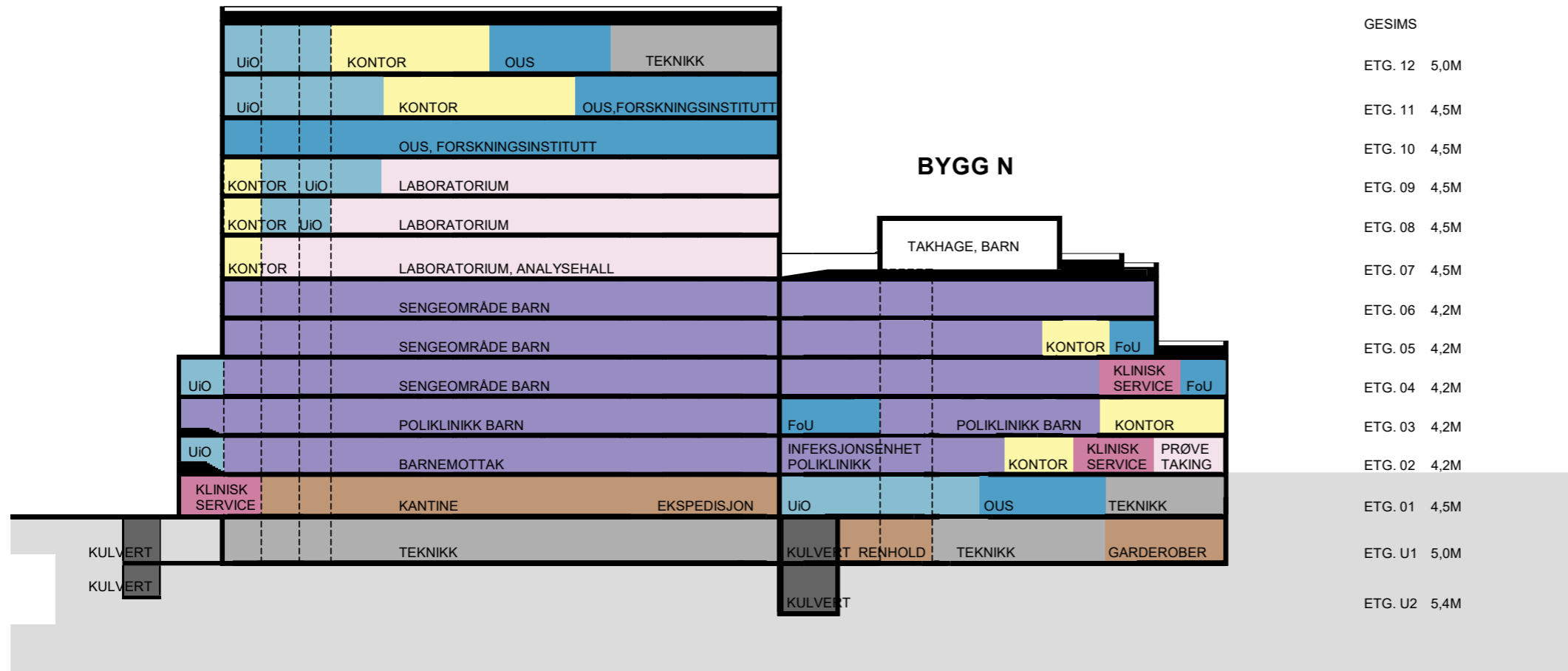
BYGG M/N

Mål i etasjen beskriver brutto høyde - mål fra overkant dekke til overkant dekke



BYGG M

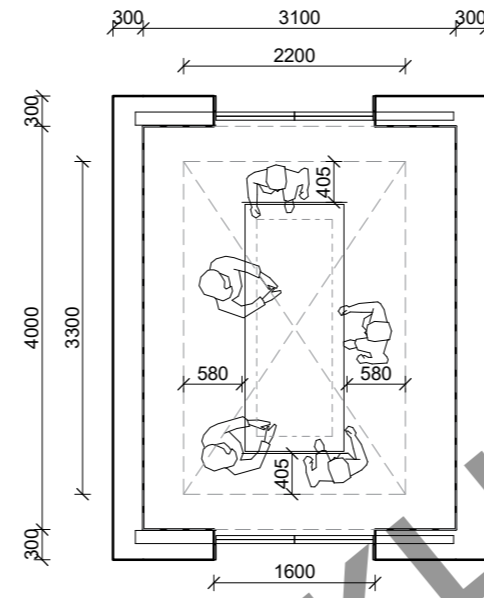
BYGG N



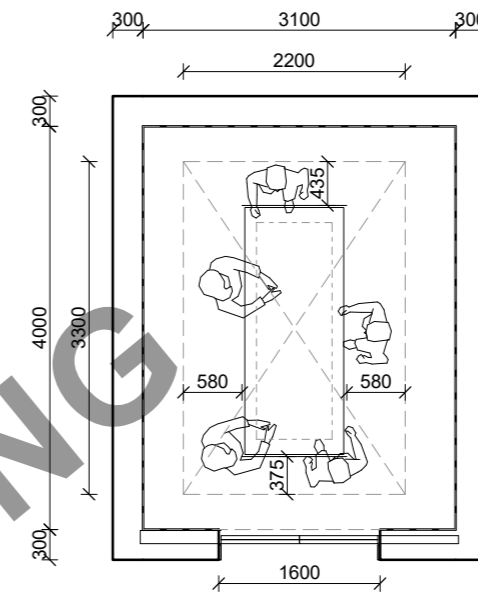
HEIS BYGG J



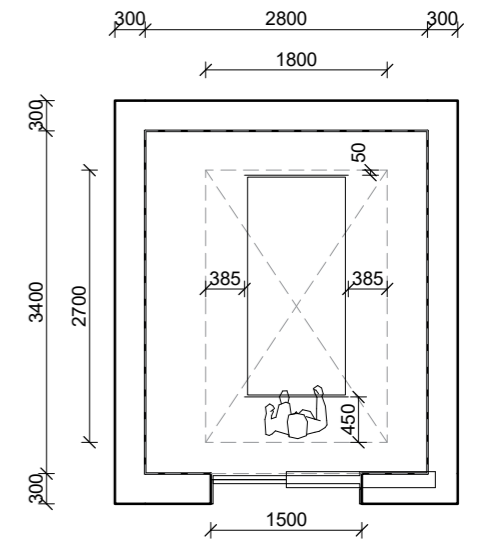
Nye Rikshospitalet Medvirkningsmøte D2



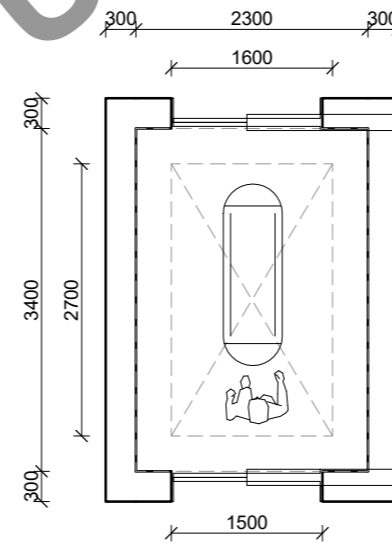
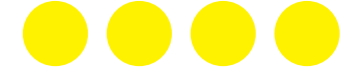
Akuttheis tosidig
Sjaktmål 4000x3100 mm, Kupe 3300x2200 mm



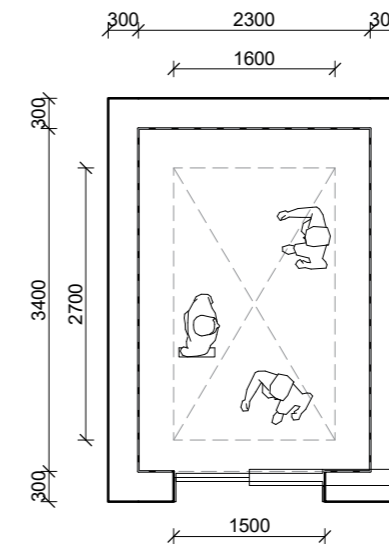
Akuttheis ensidig
Sjaktmål 4000x3100 mm, Kupe 3300x2200 mm



Sengeheis
Sjaktmål 3400x2800 mm, Kupe 2700x1800 mm

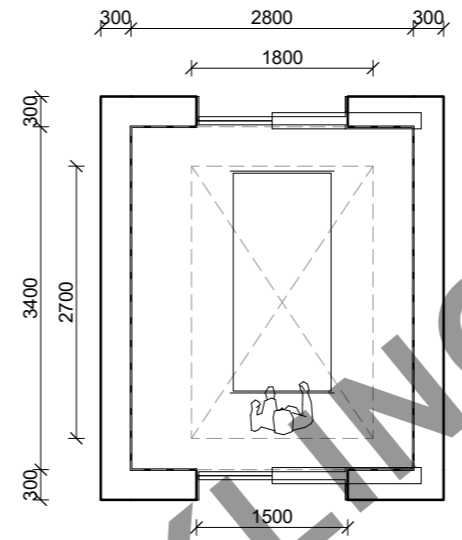
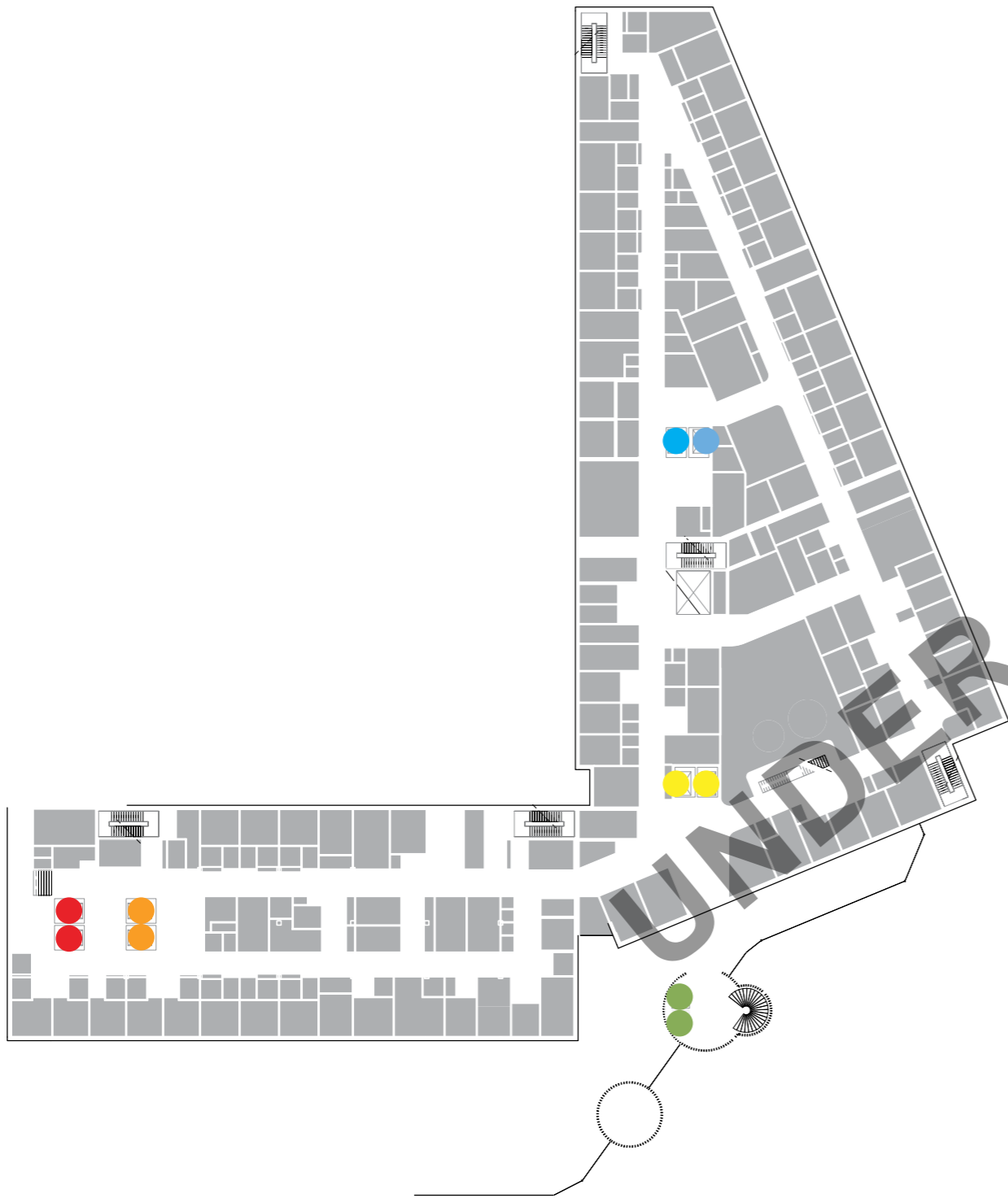


Person- og AGV-heis
Sjaktmål 3400x2300 mm, Kupe 2700x1600 mm

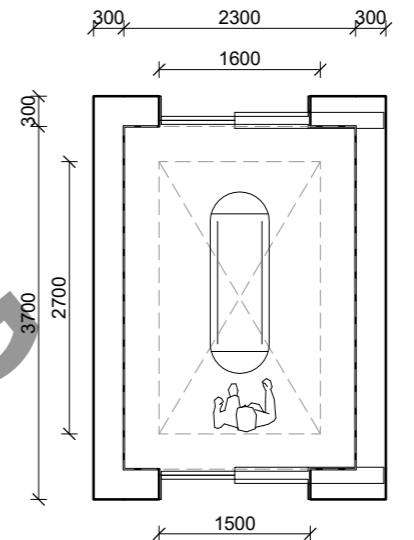


Personheis - 3400x2300 mm ensidig
Sjaktmål 3400x2300 mm, Kupe 2700x1600 mm

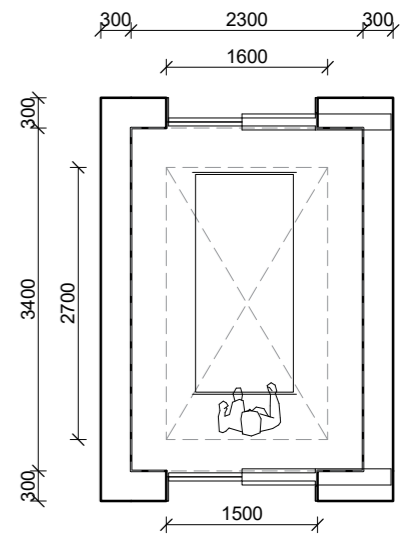




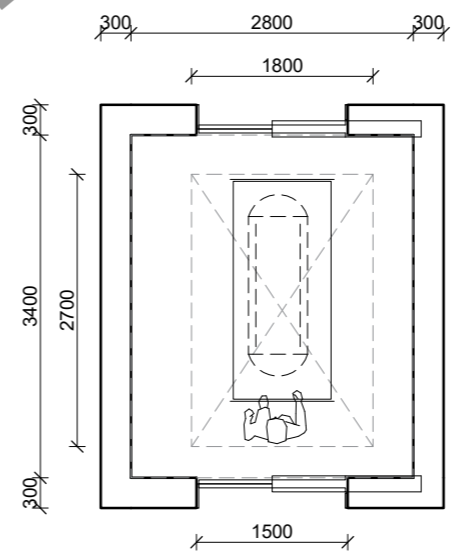
Akuttheis tosidig
Sjaktmål 3400x2800 mm, Kupe 2700x1800 mm



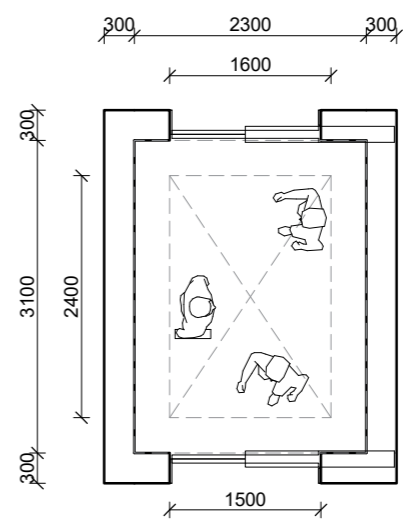
Person- og AGV-heis_
Sjaktmål 3400x2300 mm, Kupe 2700x1600 mm



Senge- og personheis - 3400x2300 mm
Sjaktmål 3400x2300 mm, Kupe 2700x1600 mm



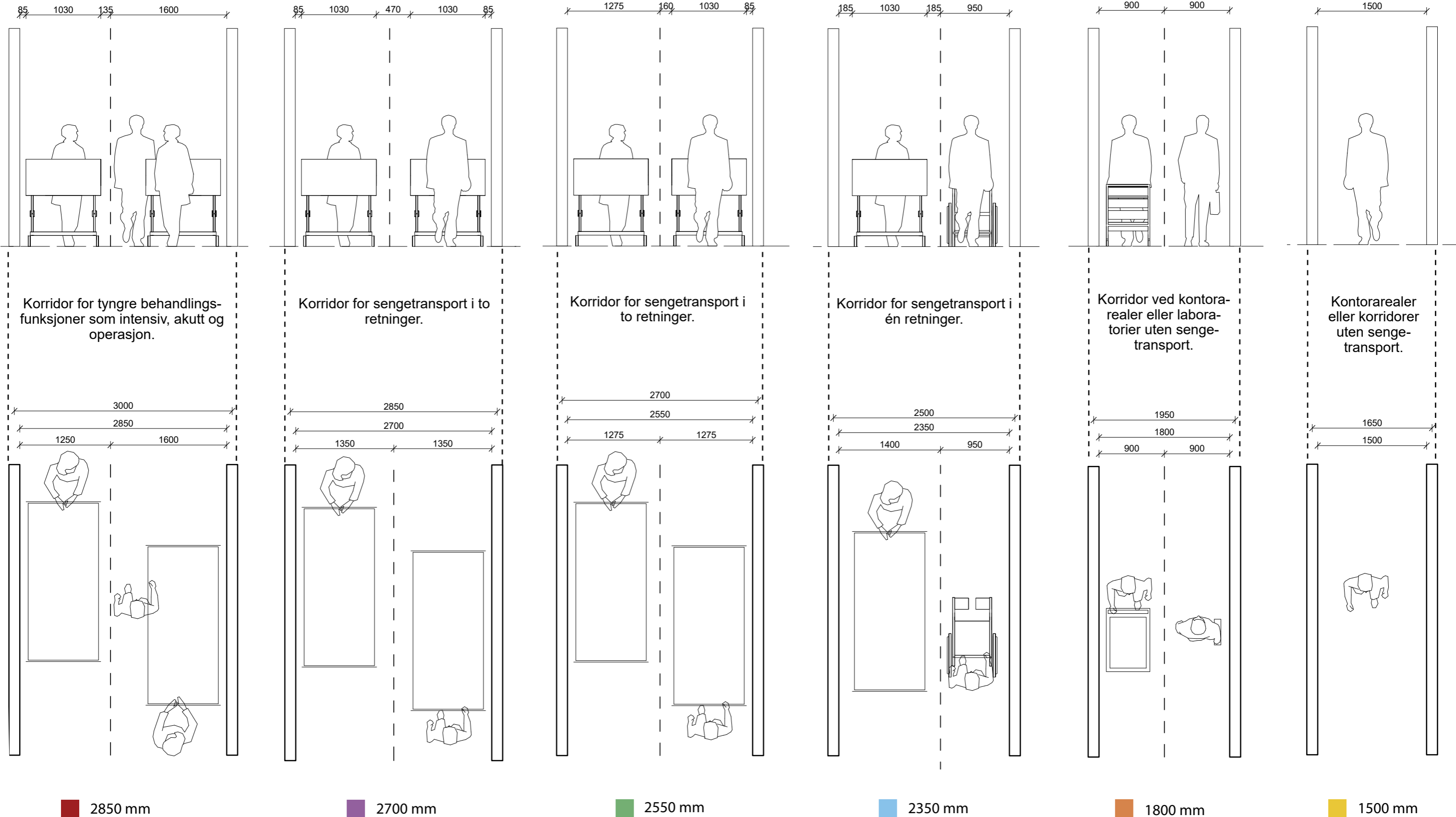
Seng- og AGV-heis
Sjaktmål 3400x2800 mm, Kupe 2700x1800 mm



Personheis - 3100x2300 mm tosidig
Sjaktmål 3100x2300 mm, Kupe 2400x1600 mm



KONSEPTER FOR KORRIDORBREDDER



KLINISK SERVICE | AKTIVITET D

ENDRINGER OG AVKLARINGSPUNKTER

ENDRINGER

- Desentrale areal i Bygg J er flyttet fra J1 sentralt i etasjen mot fasade i øst - etg 8. og 10. etg.
- LMS er flyttet fra Bygg M/N 1. etg til hjørnet der hvor eksisterende og ny glassgate møtes. Sentral plassering for alle brukere.

VI ØNSKER AT GRUPPEN JOBBER MED Å KVALITETSSIKRE FUNKSJONENES DISPONERING I FORHOLD TIL:

- Er rommene hensiktsmessig plassert i forhold til arbeidsprosesser og flyt for pasienter, ansatte og varer?
- Gjennomgang av konsepter. Hva er hovedprinsipper for område?

Hovedfunksjon

- Akutfunksjoner
- Ikke-medisinsk service
- Kontorarbeidsplasser og møterom
- Kommunikasjonsarealer
- Laboratoriemedisin
- Medisinsk service
- Poliklinikk og dagbehandling
- UiO, forskning og undervisning
- OUS, forskning og undervisning
- Disponibelt areal
- Ikke-programmert areal
- Tekniske arealer VVS
- Tekniske arealer EI
- Tekniske arealer IKT



ETASJE 03 KLINISK SERVICE

Hovedfunksjon

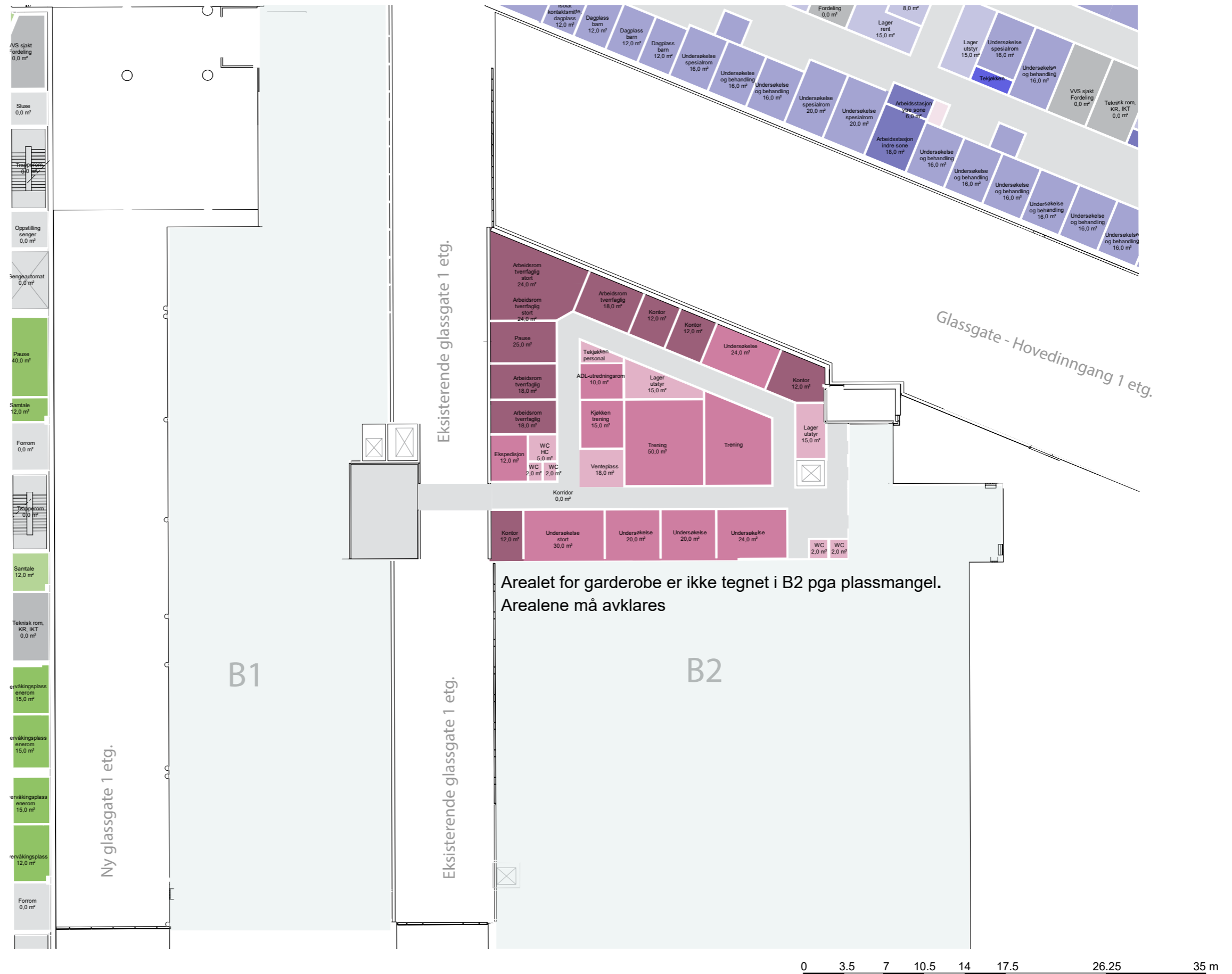
- Barn og ungdom
- Ikke-medisinsk service
- Intensiv
- Kontorarbeidsplasser og møterom
- Kommunikasjonsarealer
- Laboratoriemedisin
- Operasjon og postoperativ
- UiO, forskning og undervisning
- OUS, forskning og undervisning
- Disponibelt areal
- Tekniske arealer VVS
- Tekniske arealer EL
- Tekniske arealer IKT
- Eksisterende bygg



FUNKSJONSPLAN BYGG B ETASJE 03

Avdelinger

- Personalfunksjoner Barn og Ungdom
- Pasientfunksjoner Barn og Ungdom
- Støttefunksjoner Barn og Ungdom
- Personalfunksjoner Klinisk service
- Pasientfunksjoner Klinisk service
- Støttefunksjoner Klinisk service
- Kommunikasjonsarealer
- Teknikk



FLYT BYGG B

Nye Rikshospitalet Medvirkningsmøte D2

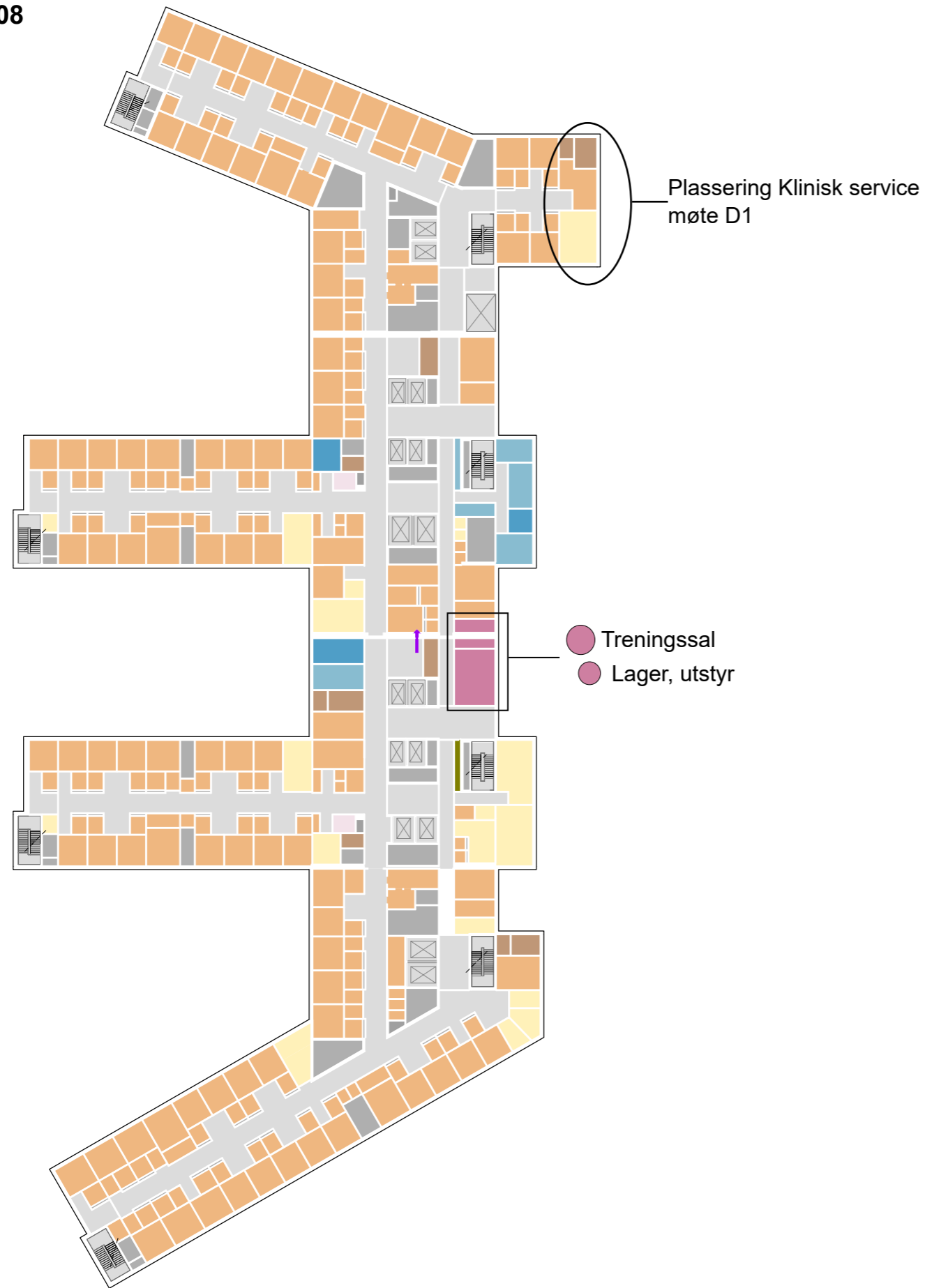


- 8 SEK.
12 M.
- 46 SEK.
62 M.
- GÅENDE PASIENTER OG BESØK
- LIGGENDE PASIENTER OG SENGER
- VARER
- AKUTT
- PERSONAL

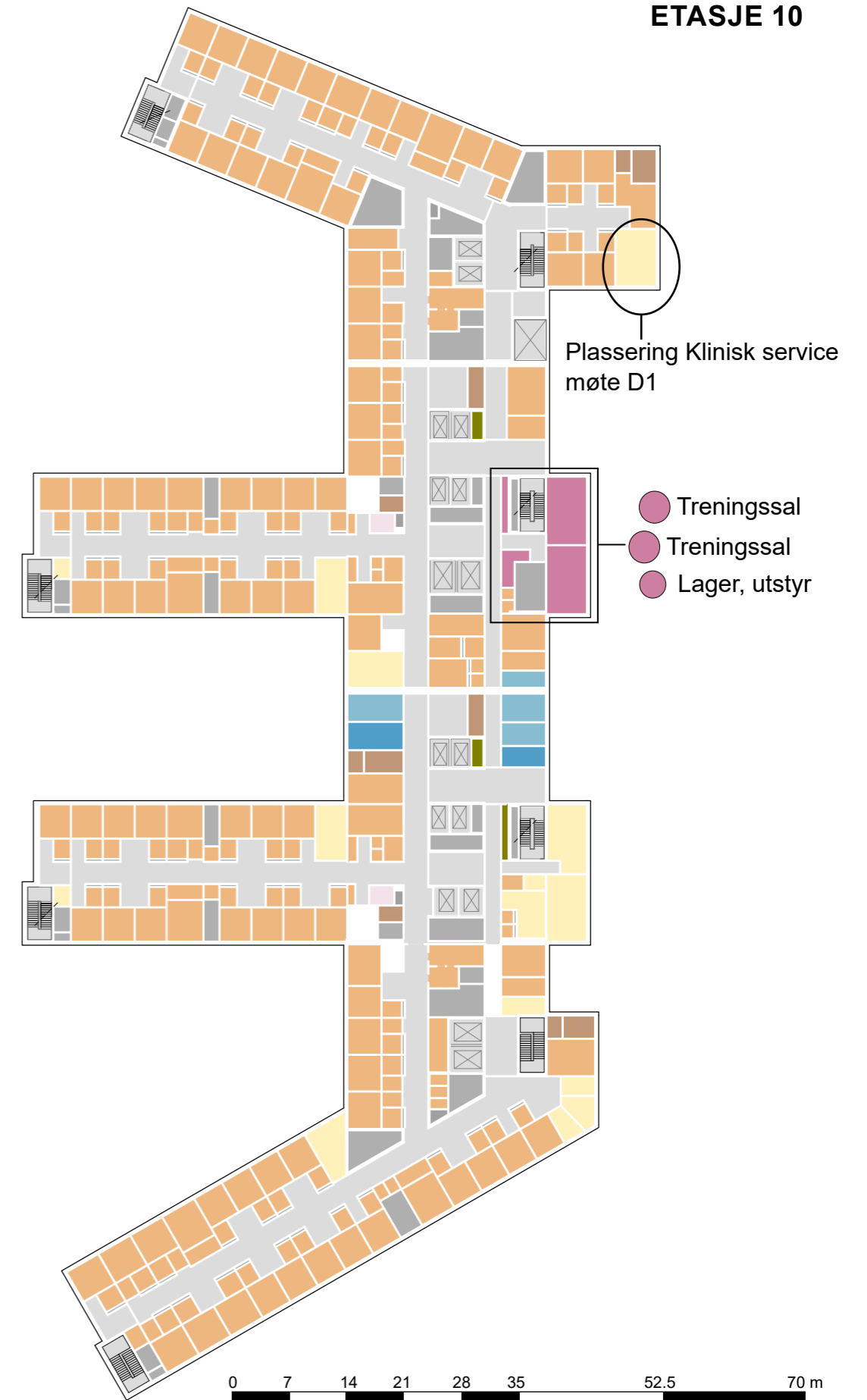
KLINISK SERVICE I DØGNOMRÅDE VOKSEN

KLINISK SERVICE BYGG J

ETASJE 08

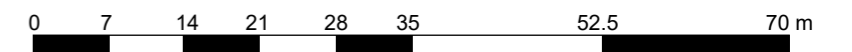
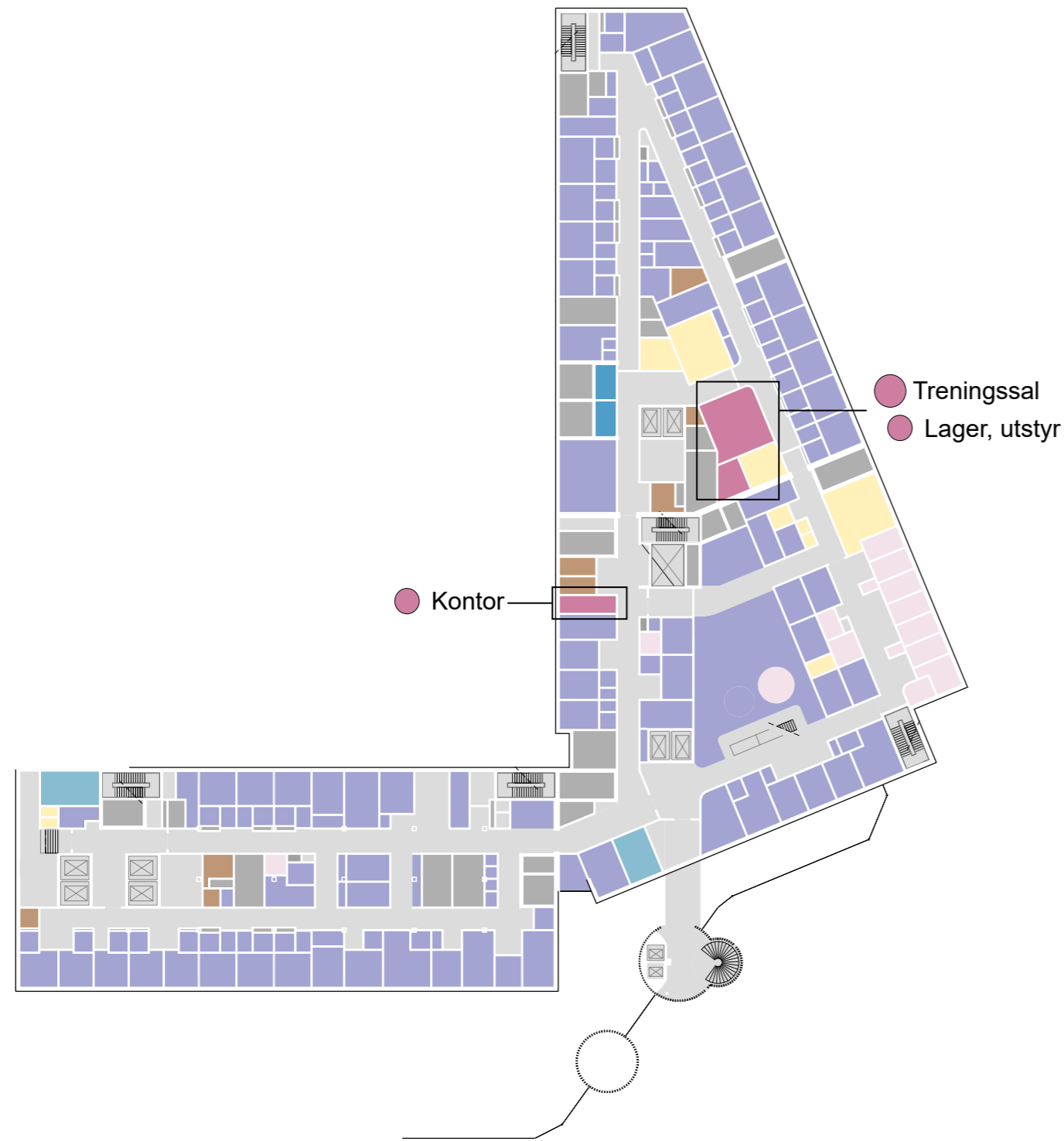


ETASJE 10



KLINISK SERVICE I DØGNOMRÅDE BARN

ETASJE 02



KLINISK SERVICE - LMS

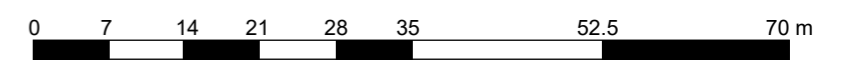
ETASJE 01
LMS

Nye Rikshospitalet
Medvirkningsmøte D2

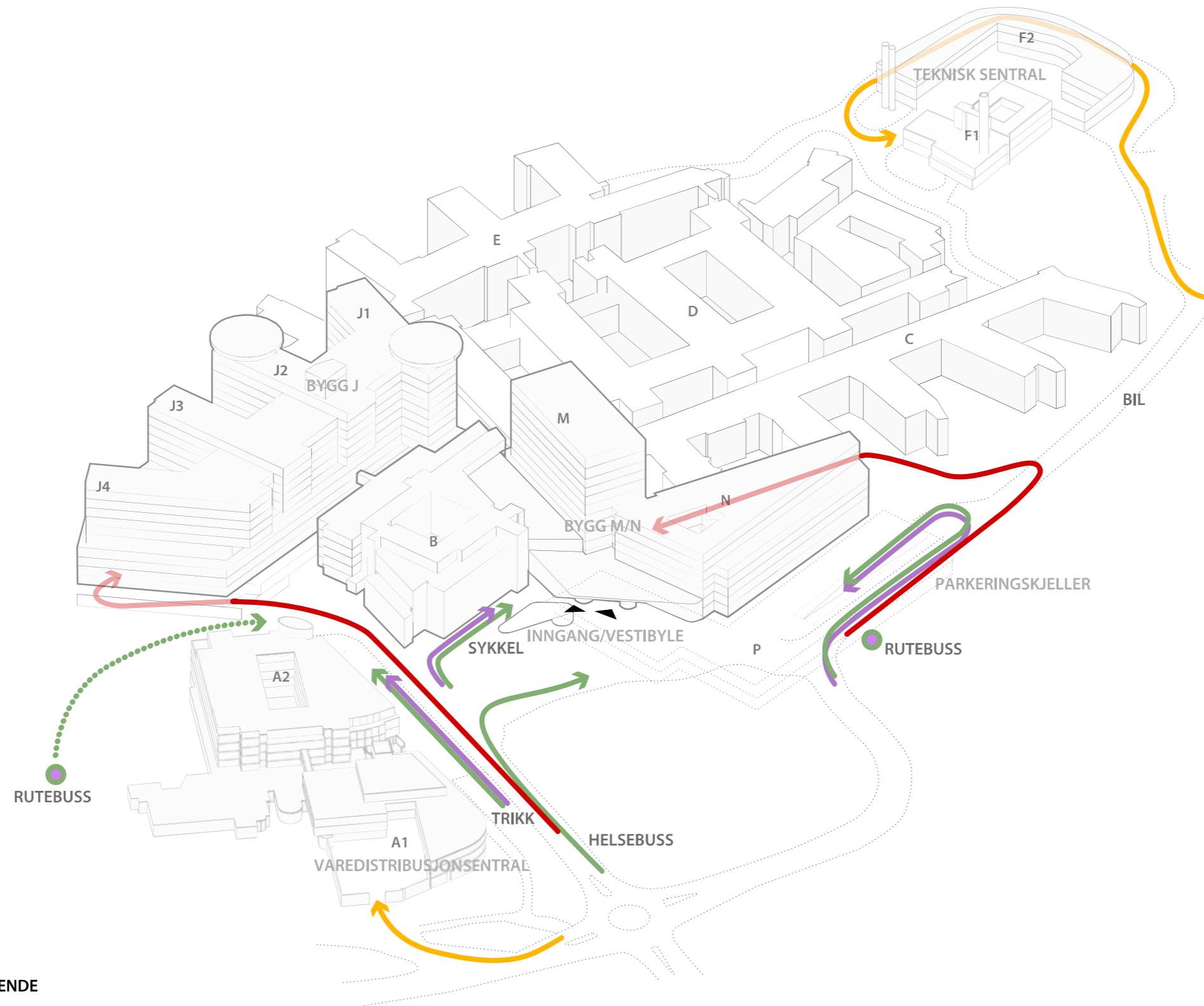


- Møterom
- Kontor
- Te-kjøkken pasient
- WC

- Hovedfunksjon**
- Ikke-medisinsk service
 - Kommunikasjonsarealer
 - Medisinsk service
 - UiO, forskning og undervisning
 - OUS, forskning og undervisning
 - Disponibelt areal
 - Ikke-programmert areal
 - Tekniske arealer VVS
 - Tekniske arealer EI
 - Tekniske arealer IKT



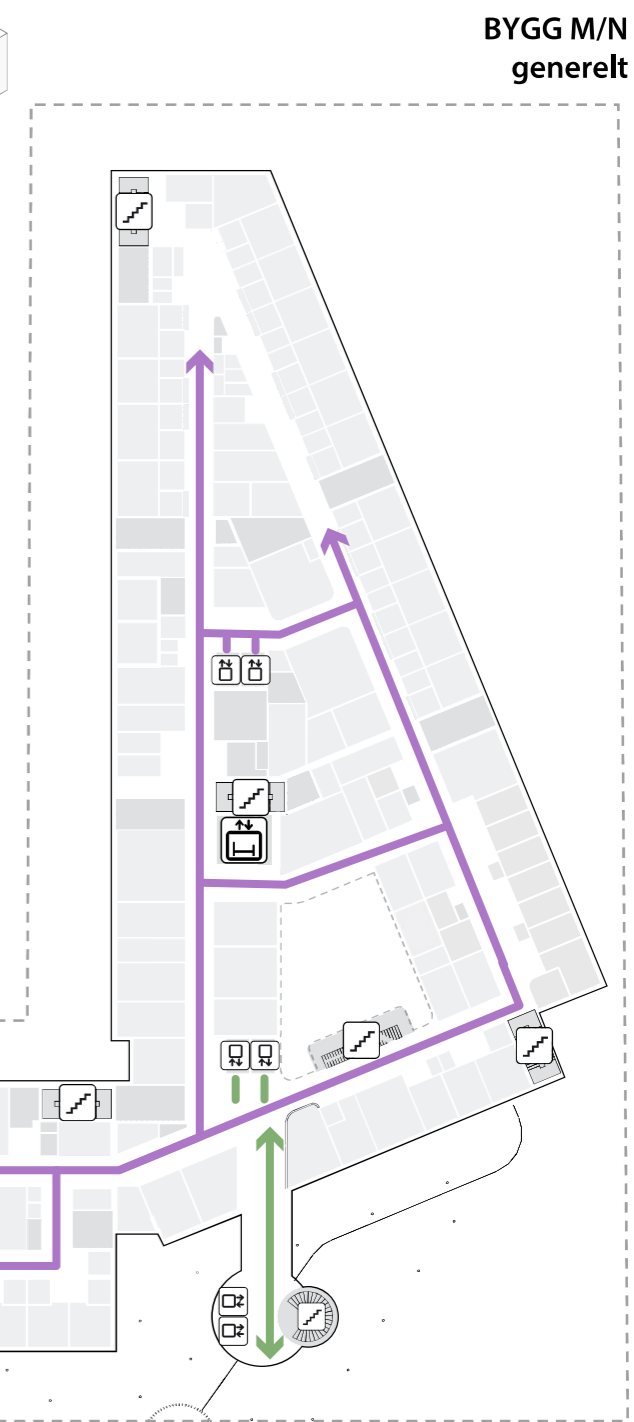
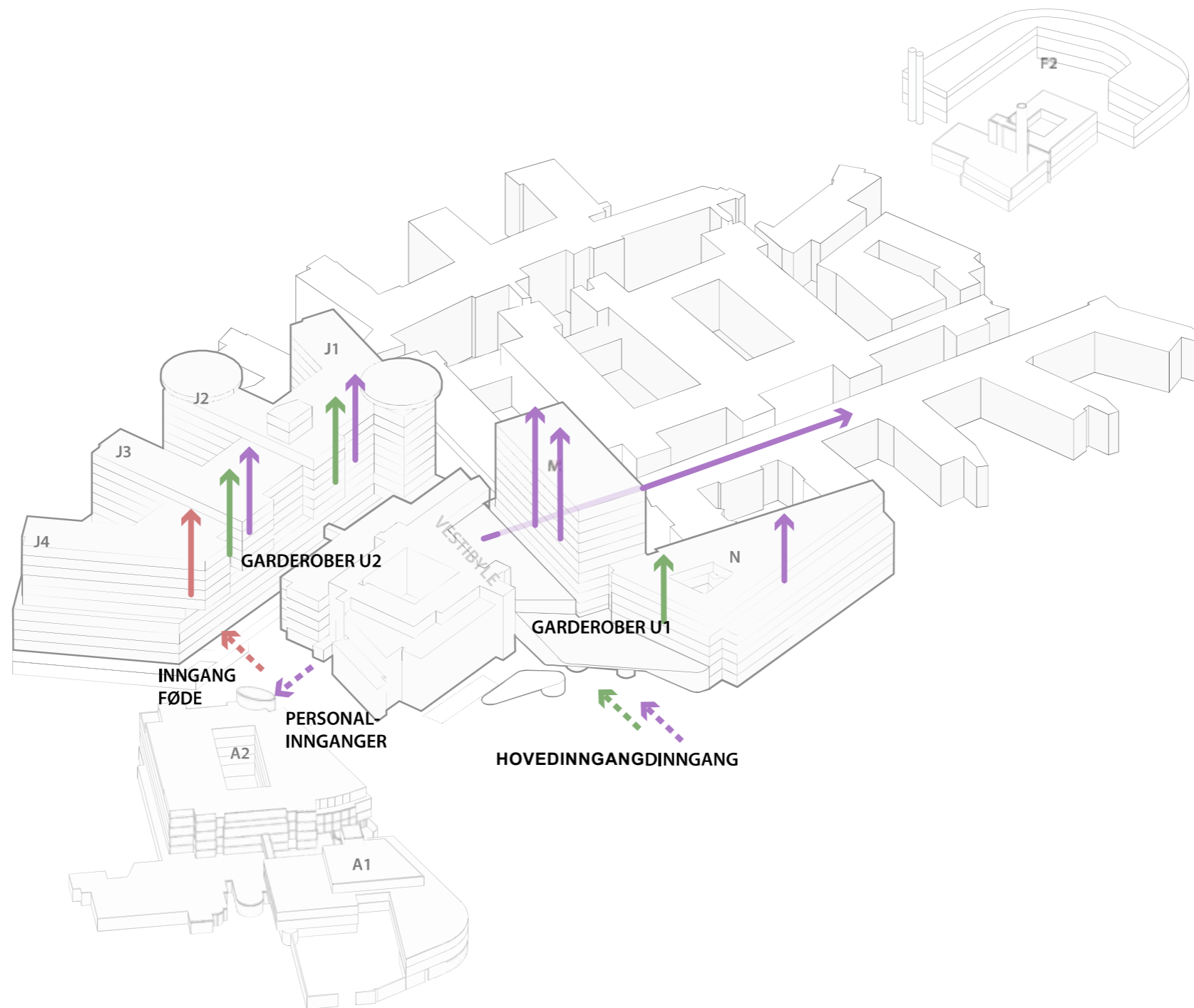
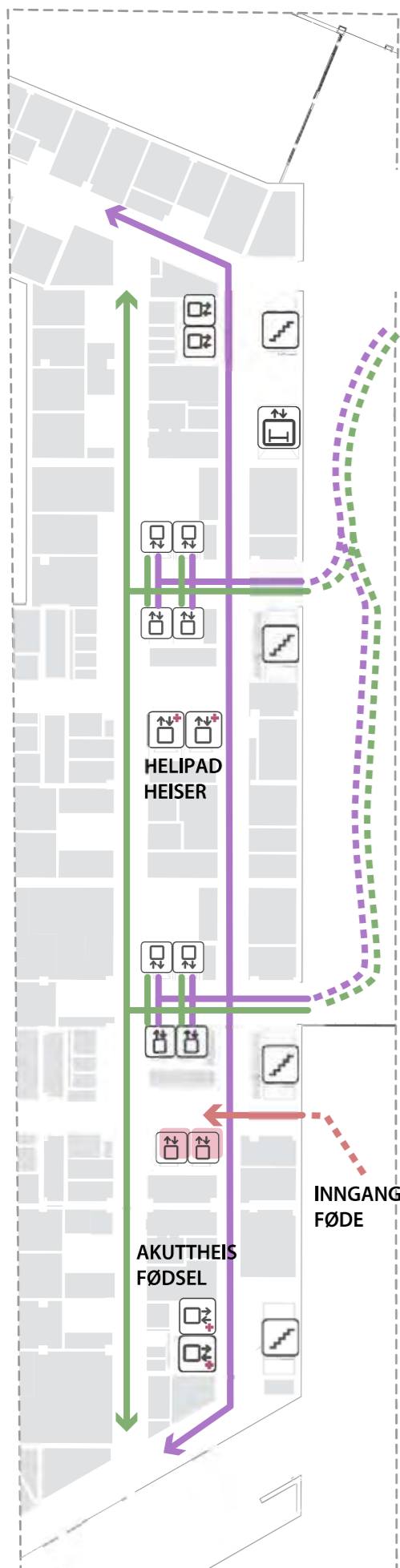
VEDLEGG



- PASIENTER OG BESØKENDE
- VARER
- PERSONALE
- AKUTT

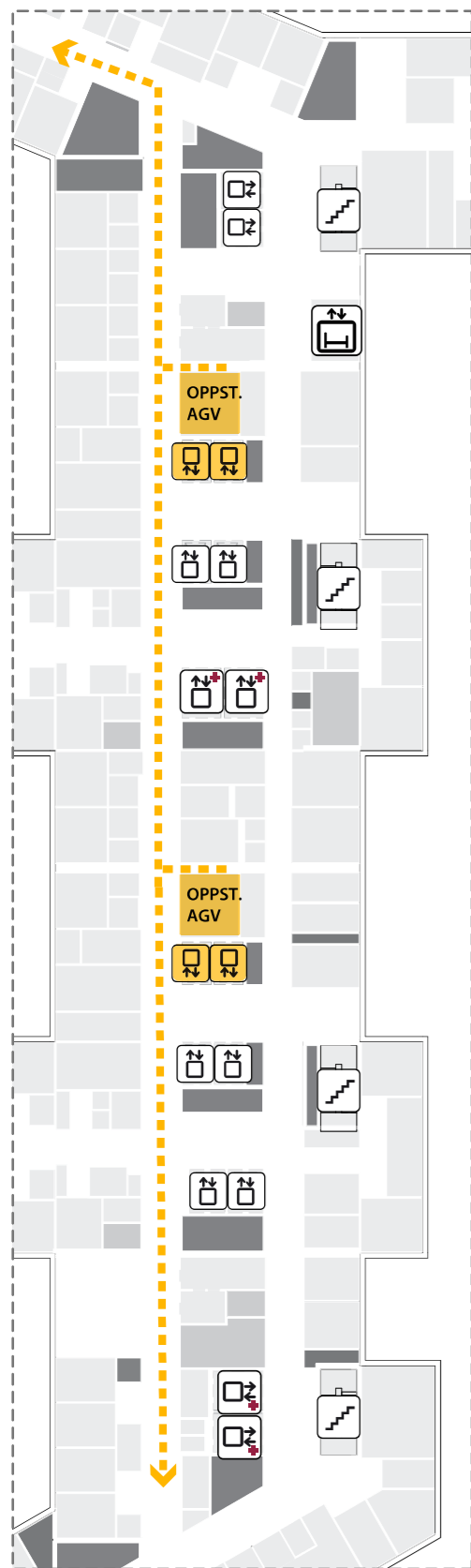
Nye Rikshospitalet
Medvirkningsmøte D2

ADKOMST

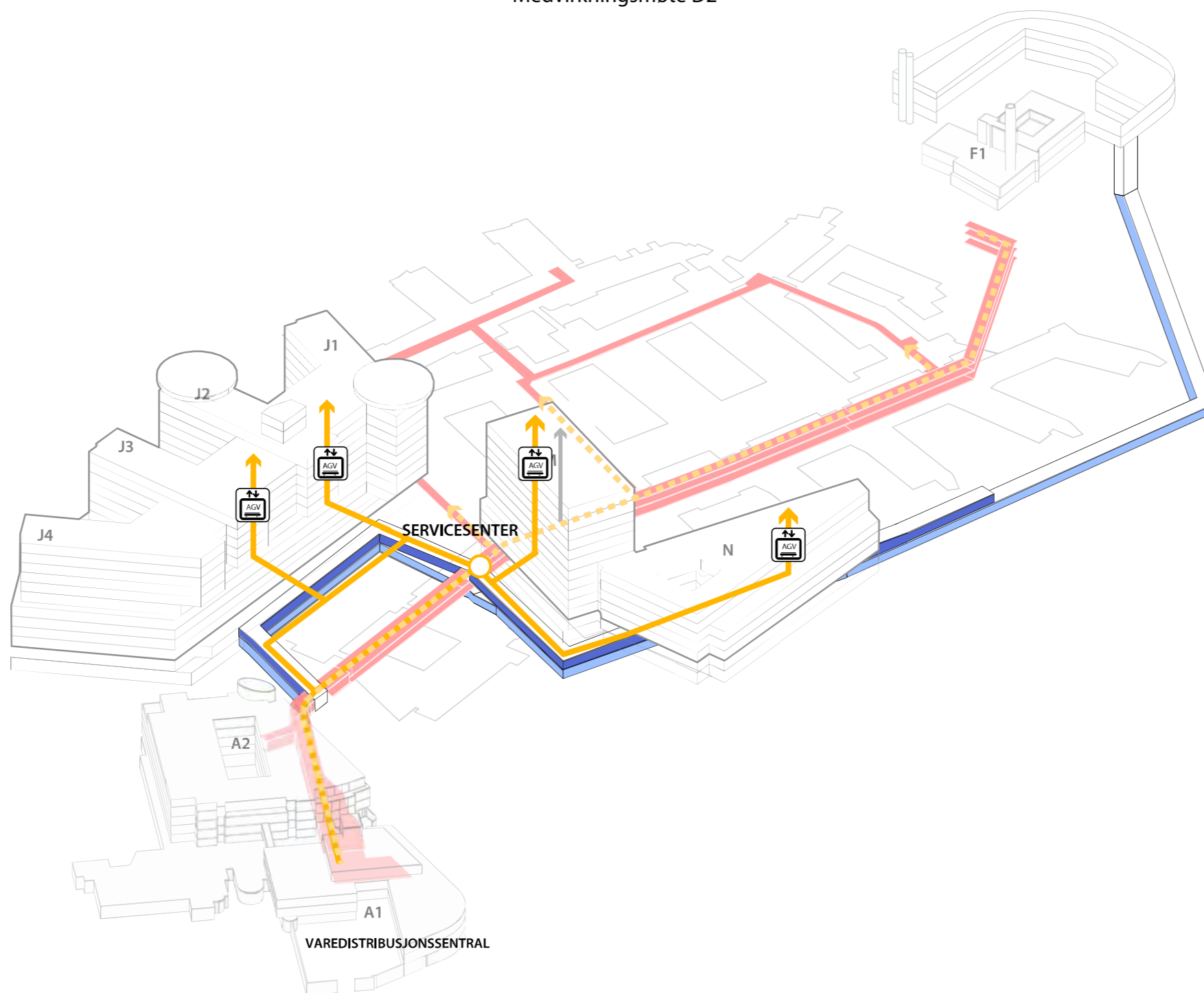


- PERSONALE
- GÅENDE PASIENTER
- FØDE
- TRAPP
- HEIS
- AGV HEIS
- AKUTTHEIS
- SENGEAUTOMAT

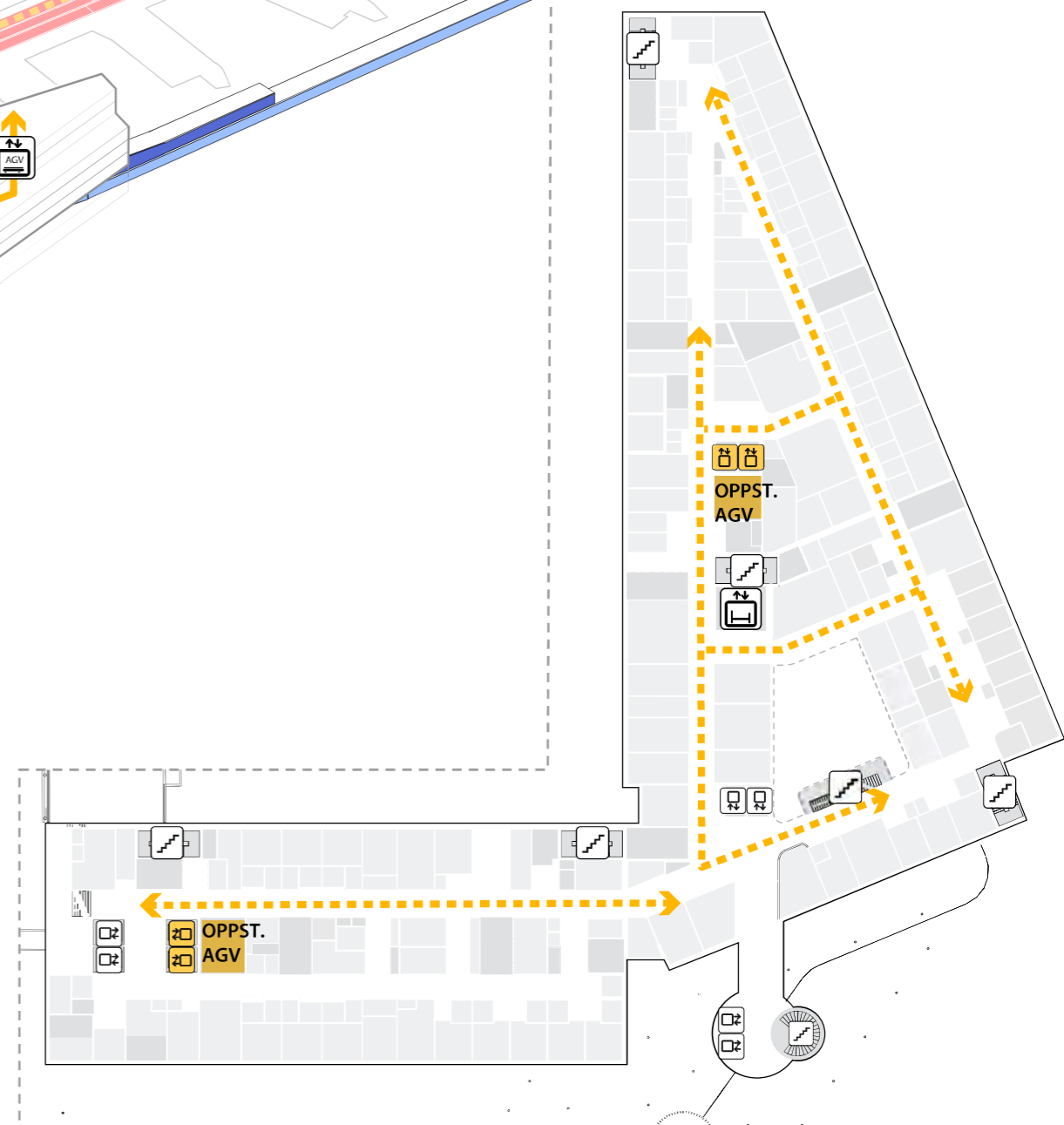
BYGG J
Plan 01



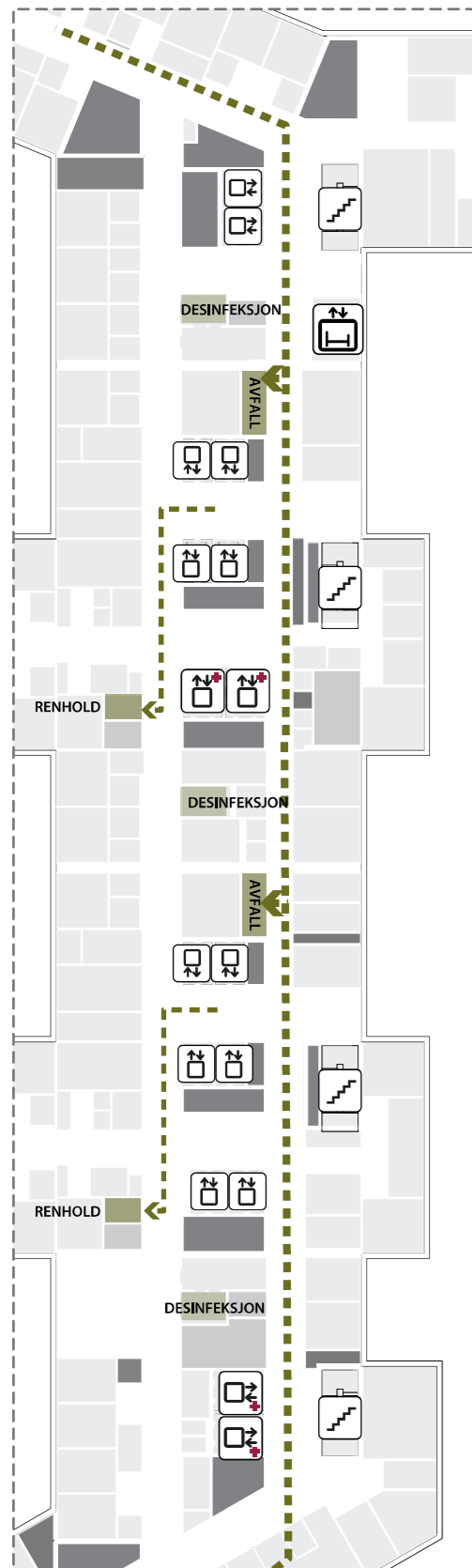
BYGG J
generelt



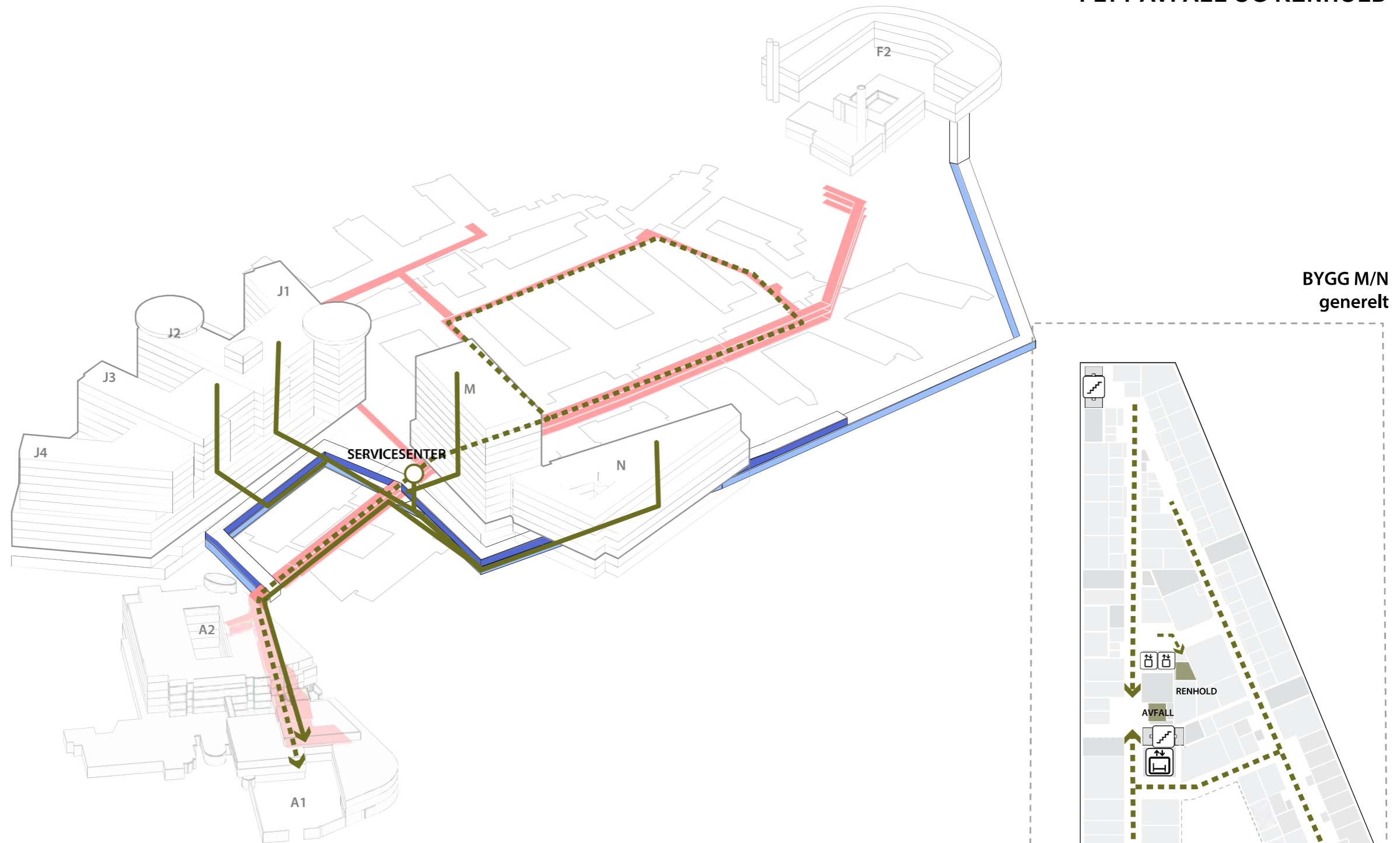
BYGG M/N
generelt



- | | | | |
|--|----------------------|--|--------------|
| | AGV TRANSPORT | | TRAPP |
| | MANUELL TRANSPORT | | HEIS |
| | EKSISTERENDE KULVERT | | AGV HEIS |
| | NY TRANSPORT KULVERT | | AKUTTHEIS |
| | NY RØR KULVERT | | SENGEAUTOMAT |

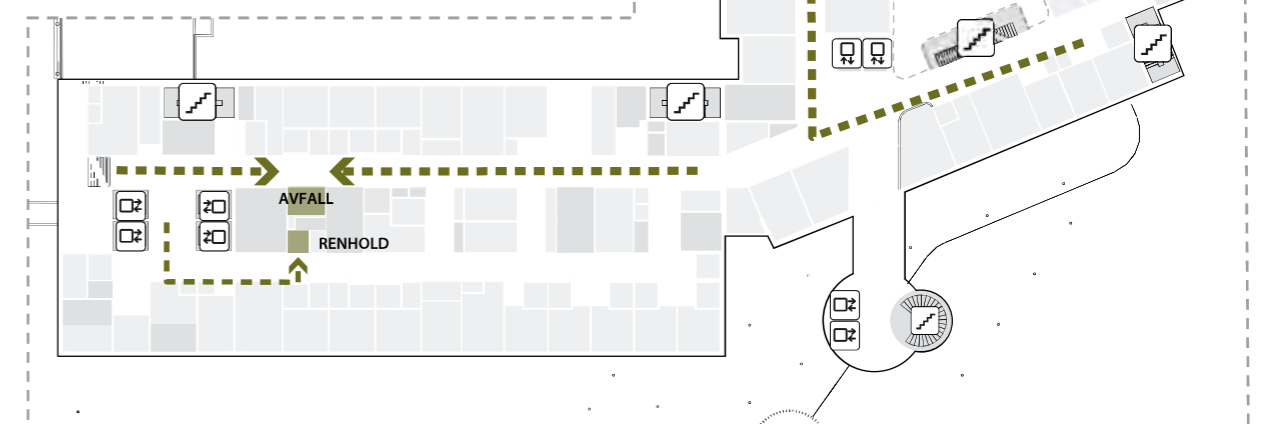


BYGG J
generelt



BYGG M/N
generelt

- | | | | |
|--|----------------------|--|--------------|
| | SØPPEL-SUG | | TRAPP |
| | MANUELL TRANSPORT | | HEIS |
| | EKSISTERENDE KULVERT | | AGV HEIS |
| | NY TRANSPORT KULVERT | | AKUTT HEIS |
| | NY RØR KULVERT | | SENGEAUTOMAT |



HOVEDMÅL BYGNINGSKROPP

ETASJE 01

Nye Rikshospitalet

Medvirkningsmøte D2

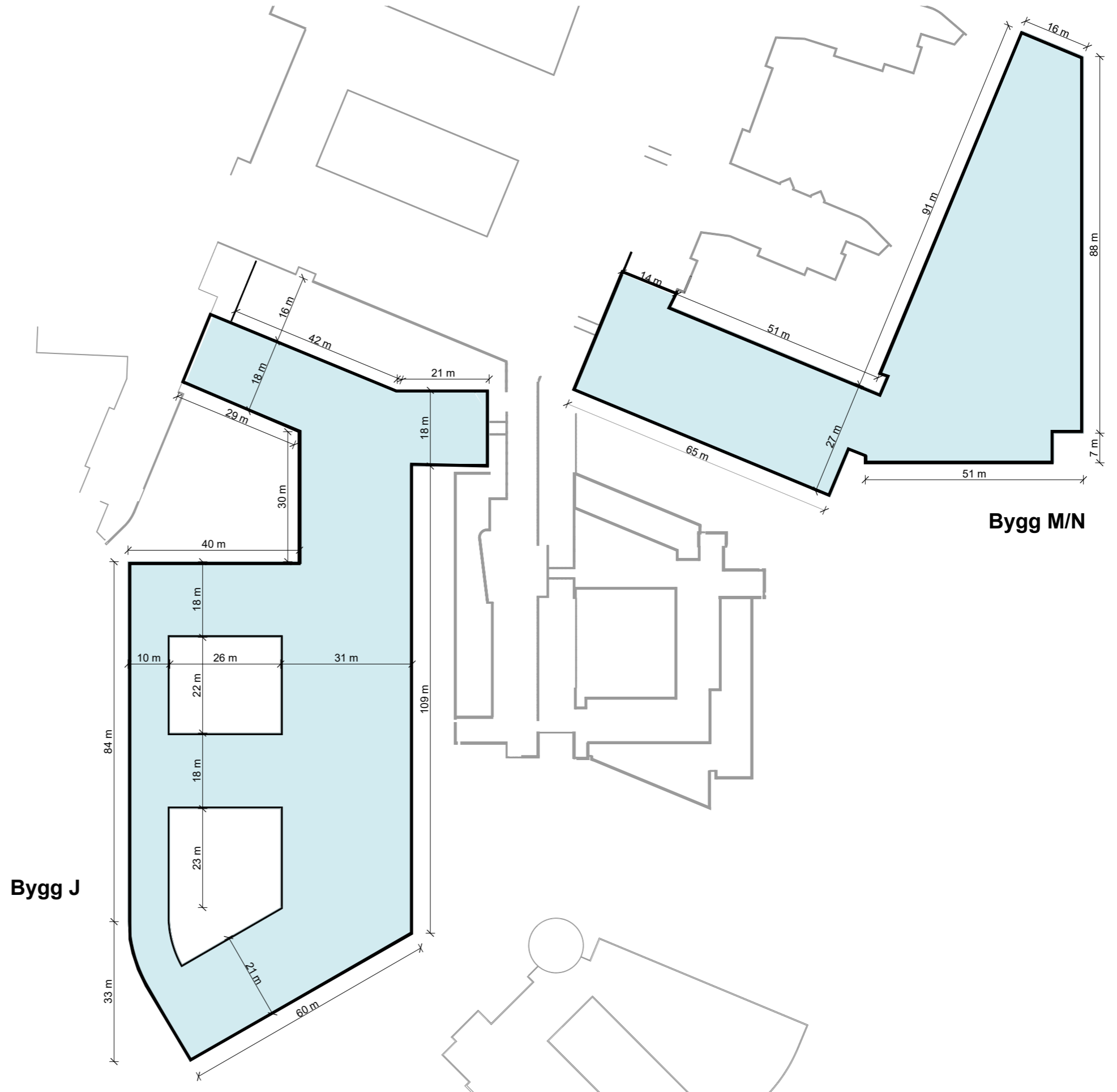


HOVEDMÅL BYGNINGSKROPP

ETASJE 04

Nye Rikshospitalet

Medvirkningsmøte D2



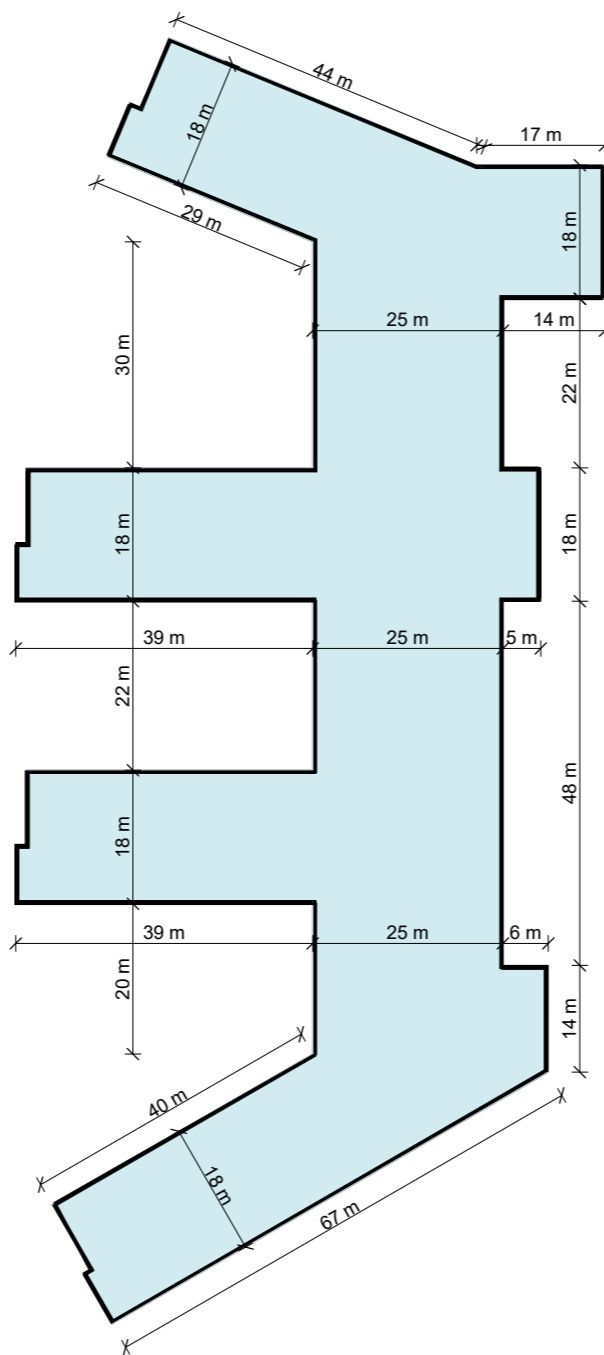
HOVEDMÅL BYGNINGSKROPP

ETASJE 06

Nye Rikshospitalet

Medvirkningsmøte D2

Bygg J



Bygg M/N

