

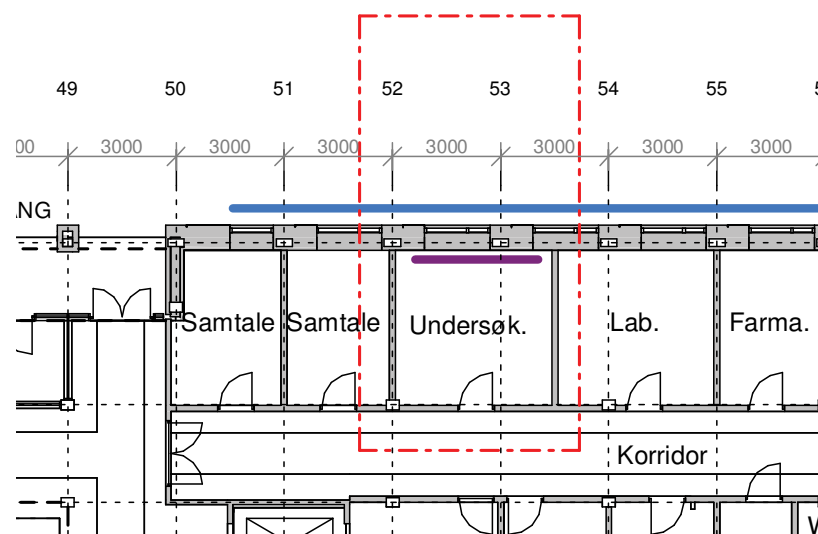
**TEMAMØTE PHA**  
**SOLAVSKJERMING, INNSYNSSKJERMING**  
**MØTE 1**

**23.04.2024**

Kode	Navn	Beskrivelse	Vinduer og Dører - Vinduer - Blending - (Ja/Nej)	Vinduer og Dører - Vinduer - Blending - (Flervalg)
SRA.134.02	Sengerom, skjerming PHA	Døgnplass, i psykisk helsevern og rus.	TRUE	Skjerming av lys som i et soverom
SRA.134.05	Sengerom, PHA	Sengerom, psykisk helsevern og rus	TRUE	Skjerming mot lys som i et soverom
SRMAL.134.02	Sengerom, skjerming PHA BUP	Døgnplass, i psykisk helsevern BUP	TRUE	Skjerming av lys som i et soverom
SRMAL.134.03	Sengerom, skjerming PHA Ungdom	Døgnplass, i psykisk helsevern ungdom	TRUE	Skjerming av lys som i et soverom
SRMAL.134.05	Sengerom, PHA BUP	Sengerom, psykisk helsevern BUP	TRUE	Skjerming mot lys som i et soverom
SRMAL.134.07	Sengerom, BUP	Sengerom, stort, innenfor psykisk helsevern og rus	TRUE	skjerming av lys som soverom

# Poliklinikk

## Fasade mod nord, innsynsskjerming



15.01.031 () Undersøkelse, kliniske studier

Forrige Neste Vis logg Skriv ut

Romkjerne **RFP** Bilder Dokumenter Utstyr i rom Bygningdeler RIE RIV RIKT IKT RiAut

Overskrevne verdier RFP status Visning 16.04.2024 15 Avledet fra SRMAL.175.00

Beskrivelse | Utforming/bygg Vinduer og Dører Elkraft IKT Automasjon og sikkerhet Vann og sanitær Varme, ventilasjon og innneklima Gasser HMS

**Beskrivelse av aktiviteter og funksjoner**

- Klinisk undersøkelse og behandling av polikliniske og inneliggende pasienter.
- Observasjon av pasient.
- Samtale med pasient.
- Journalopptak, rekvirering av lab.prøver. Tilgang til digitale røntgen-/MR-/CT-bilder.
- Av- og påkledning pasient. Sitteplass og knagger for å henge klær på.
- Skjerming for innsyn fra både vindu og dørsone.
- Undervisning av pasienter, pårørende, studenter og personale.
- Håndvask personale.

**Personbelastning (underlag for møblering og areal)**

Personer, normalt 2  
 Bruktid, normalt 07 til 21 5 d/u  
 Personer, maksimalt 4  
 Varig arbeidsplass

**Nærhet/sambruk**

Dør til andre rom  
 Sambruk med andre  
 Nærhet/avstand til andre funksjoner

Romkjerne **RFP** Bilder Dokumenter Utstyr i rom Bygningdeler RIE RIV RIKT IKT RiAut

Overskrevne verdier RFP status Visning 16.04.2024 15 Avledet fra SRMAL.175.00

Beskrivelse | Utforming/bygg Vinduer og Dører Elkraft IKT Automasjon og sikkerhet Vann og sanitær Varme, ventilasjon og innneklima Gasser HMS

**Strømforsyning**

Normalkraft	<input checked="" type="checkbox"/>				
1-fase stikk, 230V	9	16A	0	25A	
3-fase stikk, 400V	0	16A	0	32A	0 63A
3-fase fast, 400V	0	16A	0	32A	0 63A
3-fase fast, 400V	0	125A	0	160A	0 250A
Reservekraft	<input checked="" type="checkbox"/>				
1-fase stikk, 230V 2	9	16A	0	25A	

**Belysning**

Krav til styring av lys  Manuelt  
 Lysdemping  
 Nattdlys  
 Styring av innvendig blending  
 Overstyring av utvendig solavskjerming  
 Spesielle krav

15.01.031 () Undersøkelse, kliniske studier

Forrige Neste Vis logg Skriv ut

Romkjerne **RFP** Bilder Dokumenter Utstyr i rom Bygningdeler RIE RIV RIKT IKT RiAut

Overskrevne verdier RFP status Visning 16.04.2024 15 Avledet fra SRMAL.175.00

Beskrivelse | Utforming/bygg Vinduer og Dører Elkraft IKT Automasjon og sikkerhet Vann og sanitær Varme, ventilasjon og innneklima Gasser HMS

**Dører**

Spesielle krav til døråpning  Sengetransport  
 Glass i dør  
 Skyvedør  
 Beskyttelse  
 Adgangskontroll   
 Automatisk døråpner  
 Skal døren kunne stå åpen  
 Forrigling

**Vinduer**

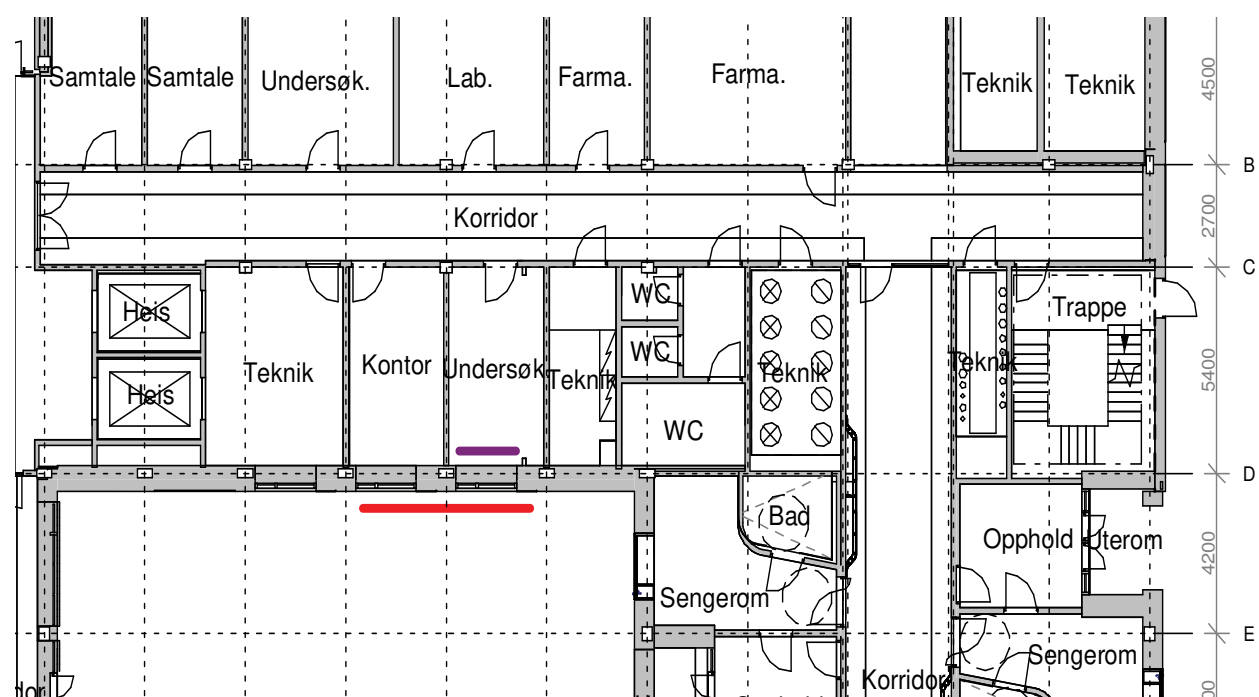
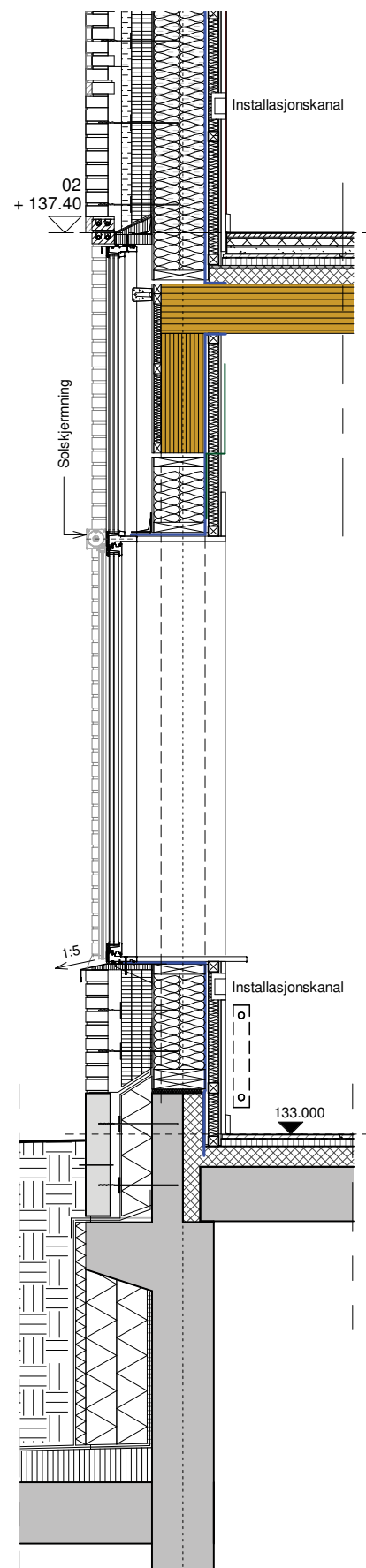
Dagslys   
 Ikke vindu  
 Mulighet for å kunne åpne/lukke  
 Blending

**Kommentar**

Skjerming mot innsyn både fra vindu og korridor er nødvendig, samt sikre skjermet sone der av/påkledning skal kunne skje.

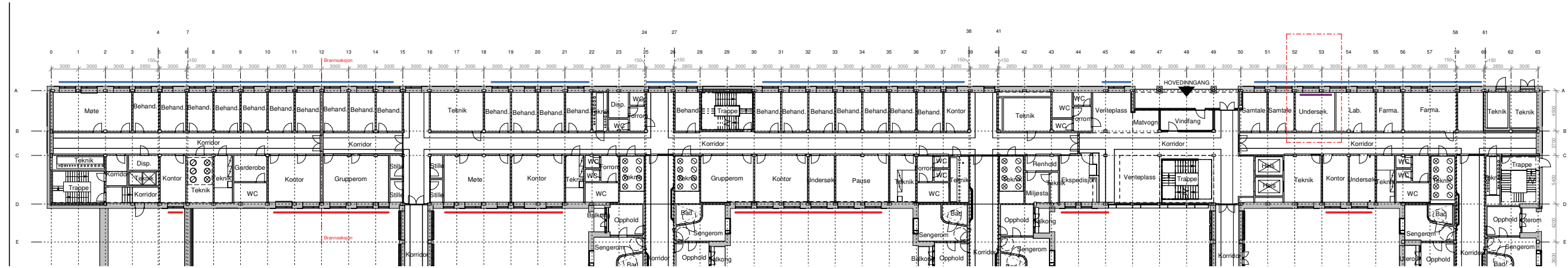
Poliklinikk

Fasade mod syd solavskjermning og innsynsskjermning



# Poliklinikk

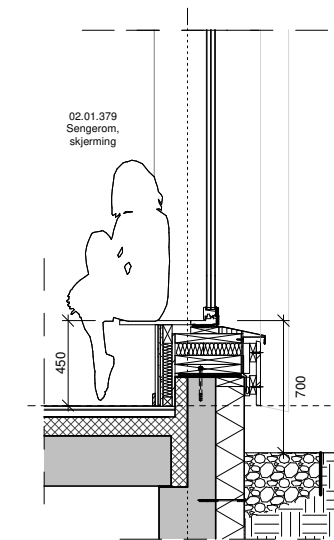
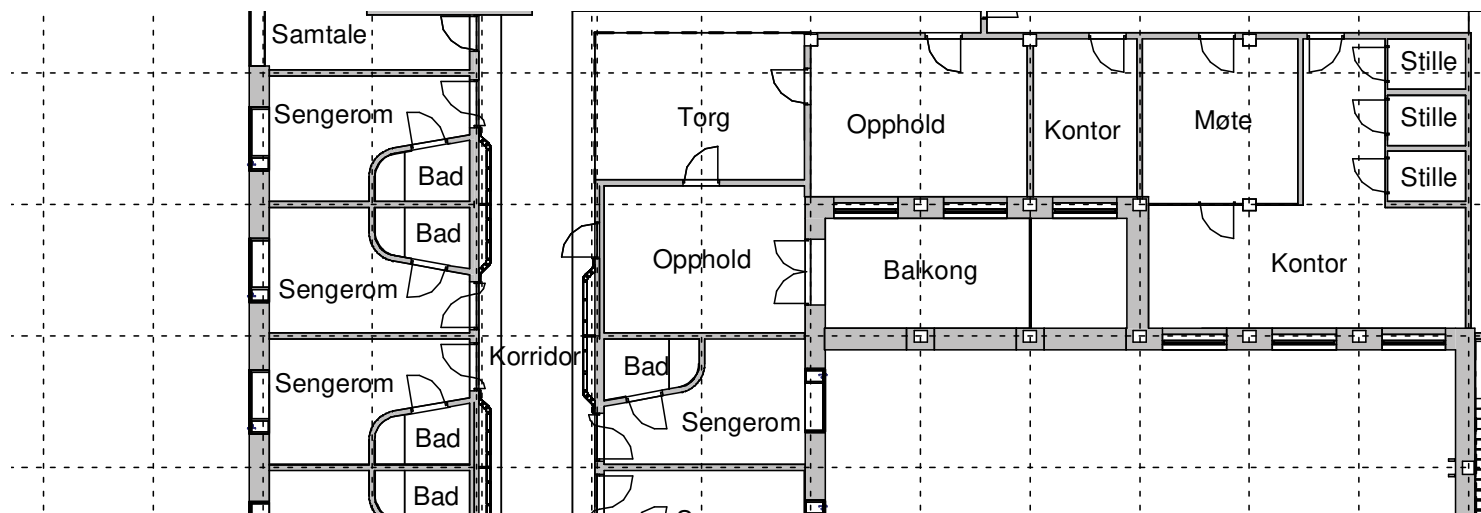
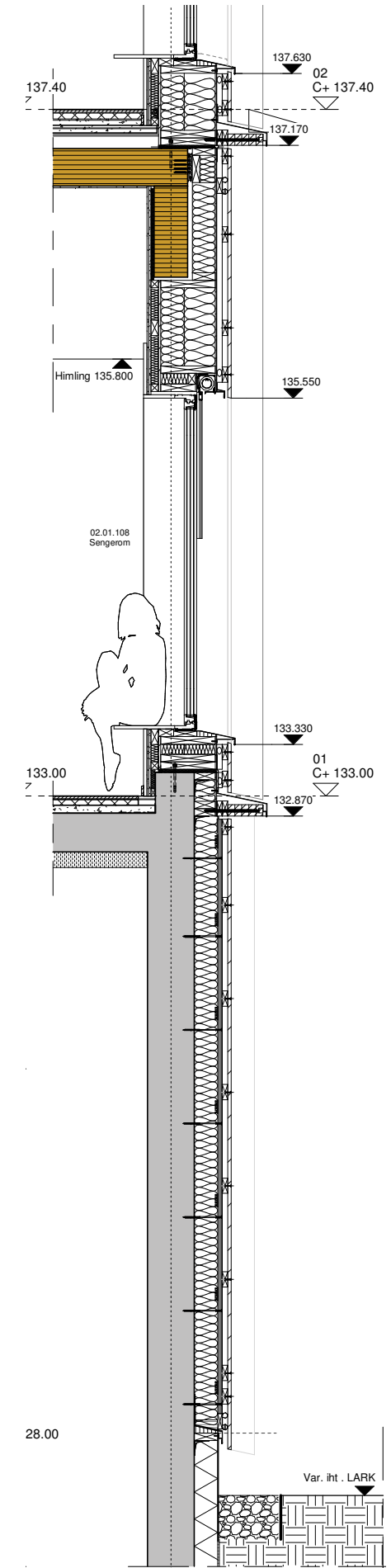
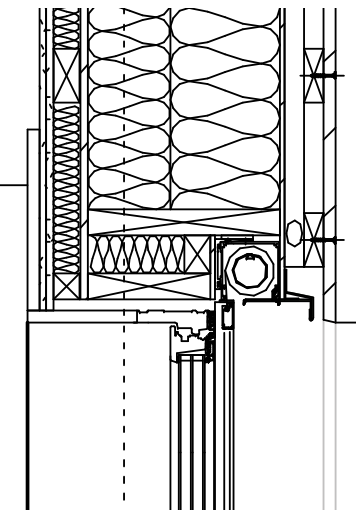
## Fasader med solavskjermning og innsynsskjerming



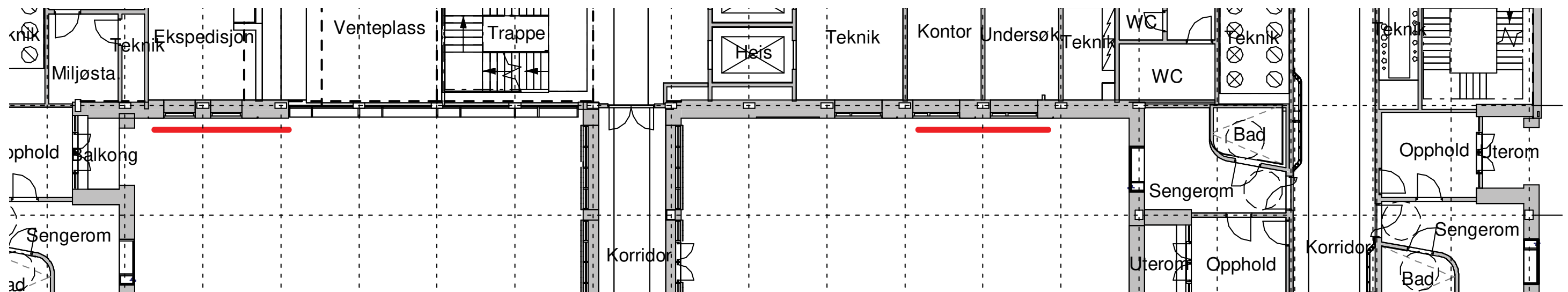
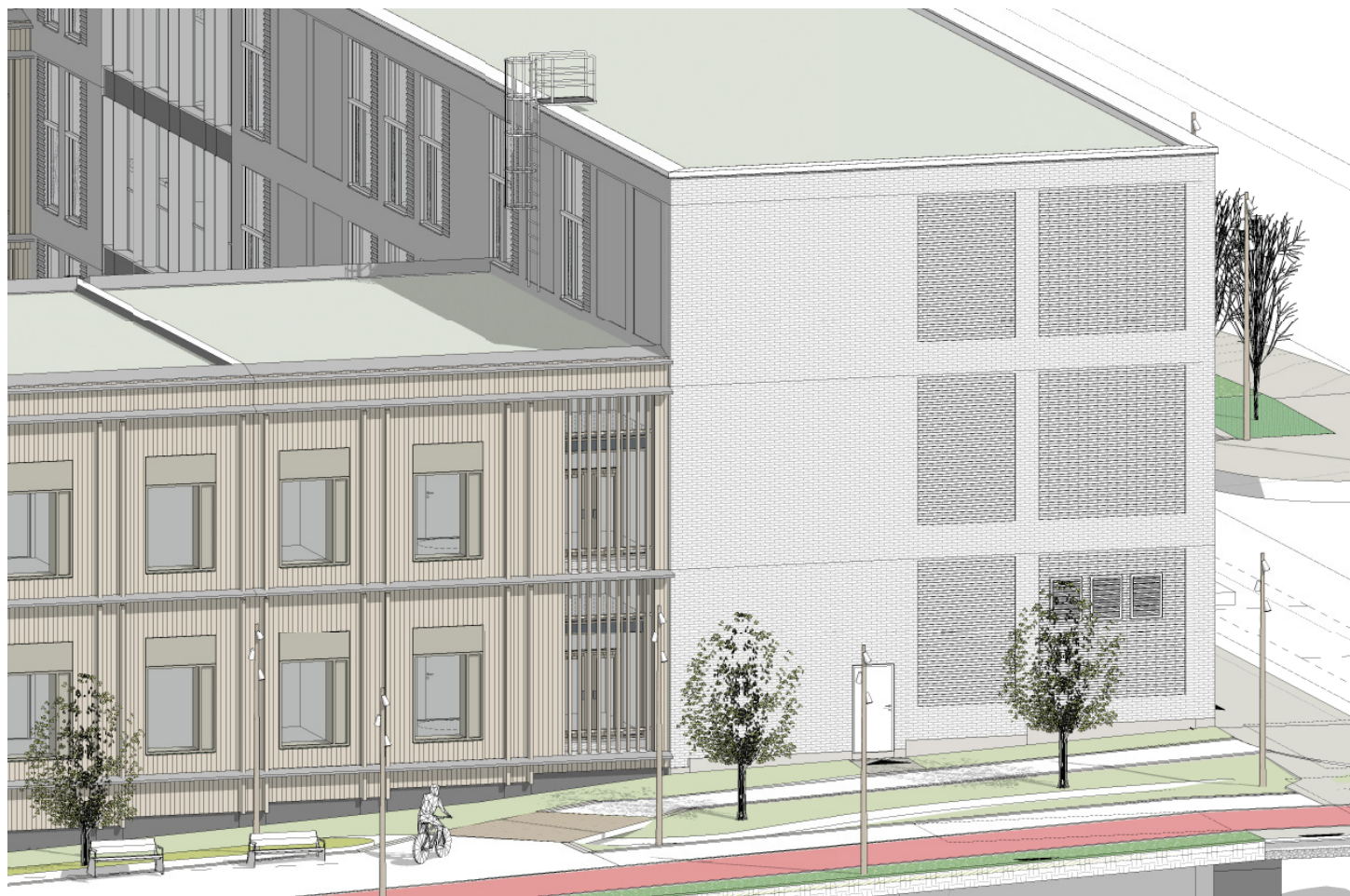
Døgnområde  
Fasader med solavskjermning og innsynsskjerming



Himling 135.800



Døgnområde  
Balkong med innsynsskjerming



# Døgnområde Kontor



02.01.659 () Arbeidsstasjon

◀ Forrige Neste ▶ Vis logg Skriv ut

Romkjerne **RFP** Bilder Dokumenter Utstyr i rom Bygningdeler RIE RIV RIKT IKT RiAut

Overskrivne verdier RFP status Visning 16.04.2024 15 Fra SRA.005.05

Det valgte rommet har standard RFP. For å redigere må du åpne standard rom eller RFP mal

Beskrivelse Utforming/bygg Vinduer og Dører Elkraft IKT Automasjon og sikkerhet Vann og sanitær Varme, ventilasjon og innneklima Gasser HMS

**Beskrivelse av aktiviteter og funksjoner**

Arbeidsplasser for personell i avlåst arbeidsstasjon, med utsyn til korridor og pasientenes spise- og oppholdsrom.

Arbeidsplasser for kortvarig arbeid ved pc, telefon (bærbart/trådløst).

Ikke-planlagte samtaler mellom fagpersonale, 2-3 personer.

Laderack for overfallsalmer.

Spesielle hensyn til sikkerhet og robusthet gjelder i psykisk helsevern og rus, se rommets robusthetsnivå.

**Personbelastning (underlag for målering og areal)**

Personer, normalt 3

Bruktid, normalt 00 til 24 7 d/u

Personer, maksimalt 4

Varig arbeidsplass

**Nærhet/sambruk**

Dør til andre rom

Sambruk med andre

Nærhet/avstand til andre funksjoner

Nærhet til medisinsrom, personalets pause/møteareal og tverrfaglige arbeidsrom.

Romkjerne **RFP** Bilder Dokumenter Utstyr i rom Bygningdeler RIE RIV RIKT IKT RiAut

Overskrivne verdier RFP status Visning 16.04.2024 15 Fra SRA.005.05

Det valgte rommet har standard RFP. For å redigere må du åpne standard rom eller RFP mal

Beskrivelse Utforming/bygg Vinduer og Dører Elkraft IKT Automasjon og sikkerhet Vann og sanitær Varme, ventilasjon og innneklima Gasser HMS

**Dører**

Spesielle krav til døråpning

Glass i dør

Skyvedør

Beskyttelse

Adgangskontroll  Kortlås

Automatisk døråpner

Skal døren kunne stå åpen

Foriggling

**Vinduer**

Dagslys

Ikke vindu

Mulighet for å kunne åpne/lukke

Blending

**Kommentar**

Romkjerne **RFP** Bilder Dokumenter Utstyr i rom Bygningdeler RIE RIV RIKT IKT RiAut

Overskrivne verdier RFP status Visning 16.04.2024 15 Fra SRA.005.05

Det valgte rommet har standard RFP. For å redigere må du åpne standard rom eller RFP mal

Beskrivelse Utforming/bygg Vinduer og Dører Elkraft IKT Automasjon og sikkerhet Vann og sanitær Varme, ventilasjon og innneklima Gasser HMS

**Strømforsyning**

Normalkraft

1-fase stikk, 230V	18	16A	0	25A	
3-fase stikk, 400V	0	16A	0	32A	0 63A
3-fase fast, 400V	0	16A	0	32A	0 63A
3-fase fast, 400V	0	125A	0	160A	0 250A

Reservekraft

1-fase stikk, 230V 2	0	16A	0	25A	
3-fase stikk, 400V 2	0	16A	0	32A	0 63A
3-fase fast, 400V 2	0	16A	0	32A	0 63A
3-fase fast, 400V 2	0	125A	0	160A	0 250A

Avbruddsfri kraft

1-fase stikk, 230V 3	0	16A	0	25A	
3-fase stikk, 400V 3	0	16A	0	32A	0 63A
3-fase fast, 400V 3	0	16A	0	32A	0 63A
3-fase fast, 400V 3	0	125A	0	160A	0 250A

**Belysning**

Krav til styring av lys

Lysdemping

Nattlys

Styring av innvendig blending

Overstyring av utvendig solavskjerming

Spesielle krav

**Sikkerhet**

Medisinsk område

Ledende gulv - ESD

**Kommentar**