

# NYE RIKSHOSPITALET

## KONSEPT LOGISTIKK



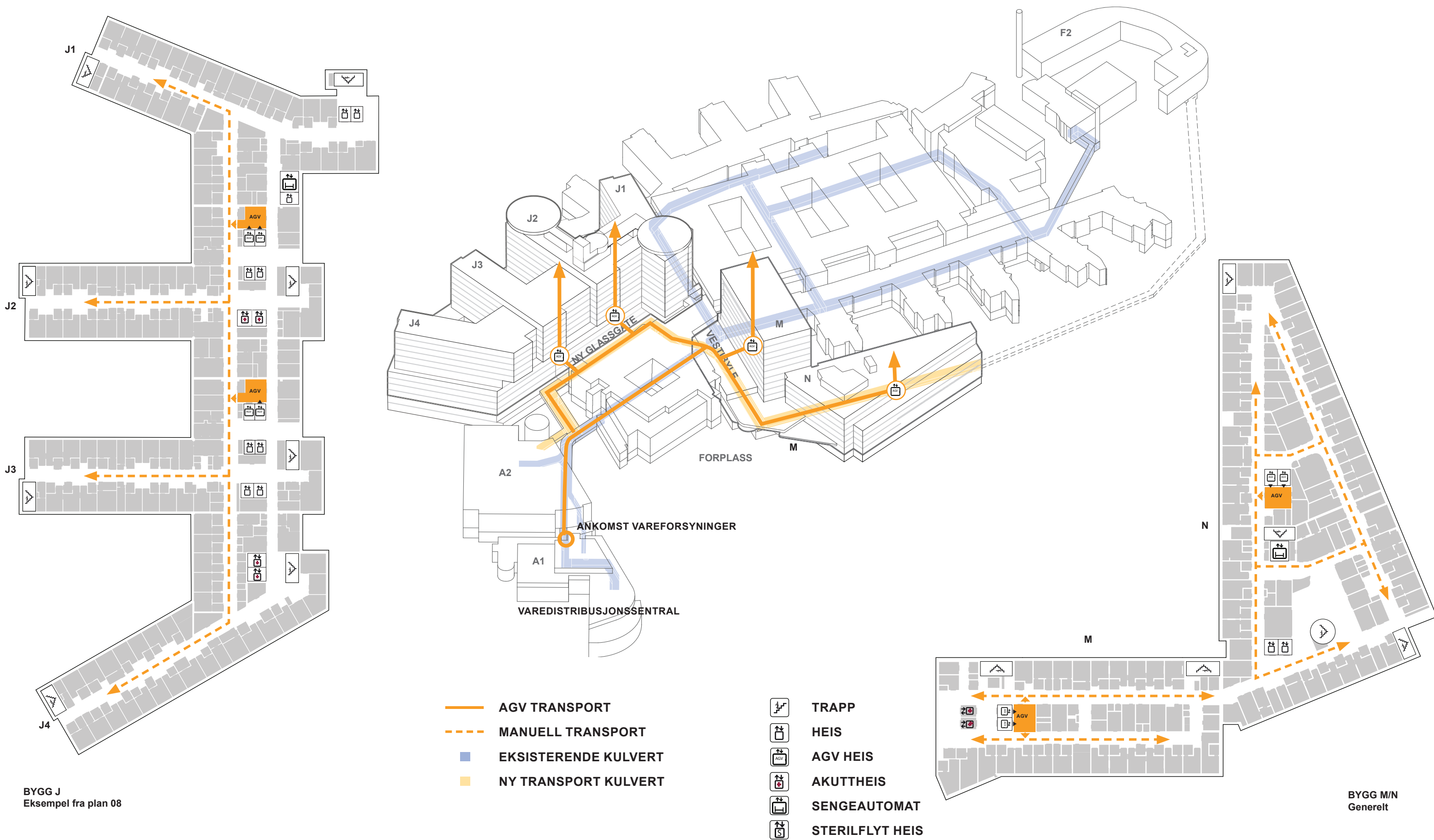


# LOGISTIKK | Forsyningskonsepter

# Nye Rikshospitalet

Logistikk / flyt

## Flytdiagram: Varer



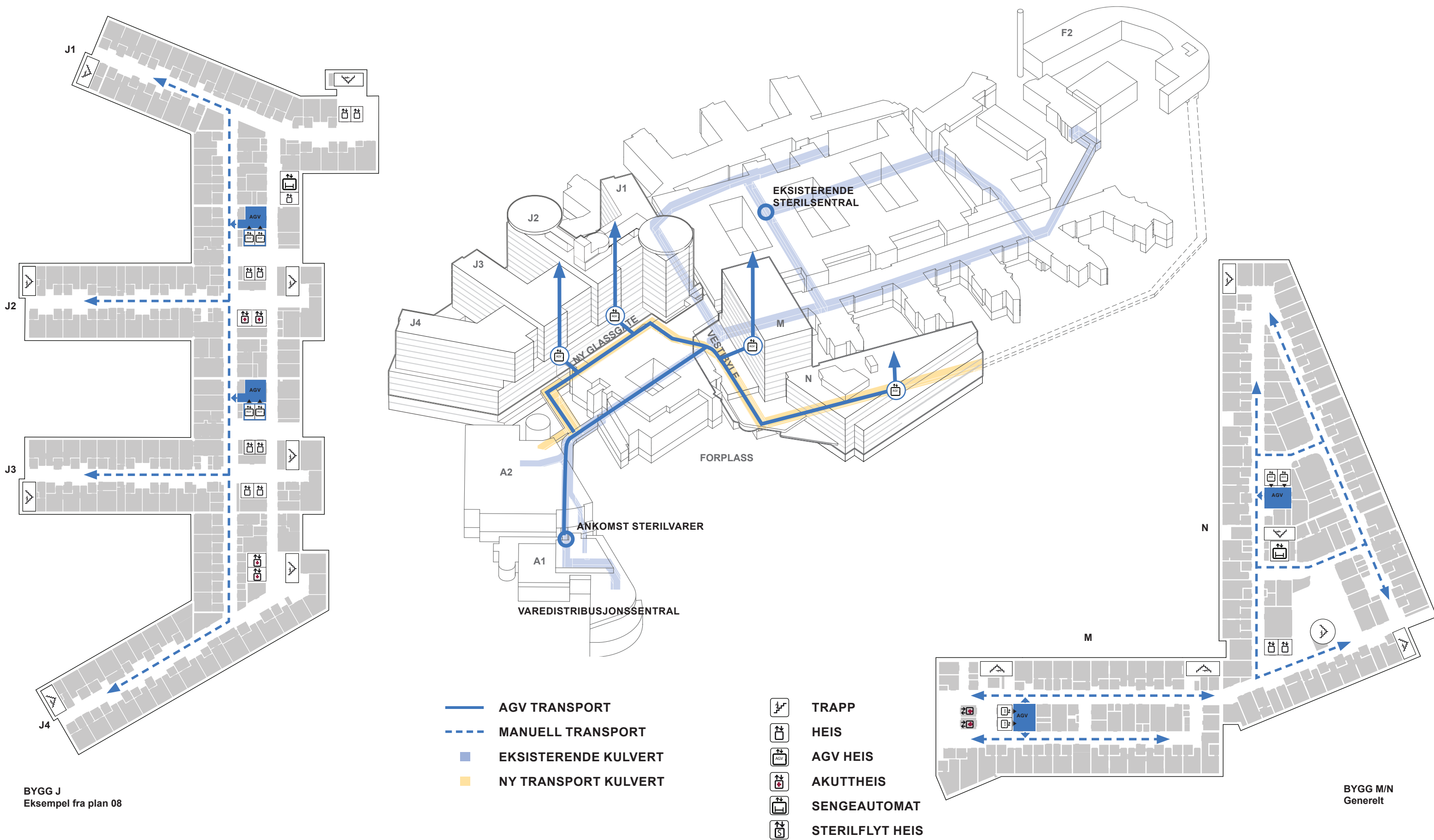
BYGG J  
Eksempel fra plan 08

BYGG M/N  
Generelt

# Nye Rikshospitalet

Logistikk / flyt

## Flytdiagram: Sterile varer

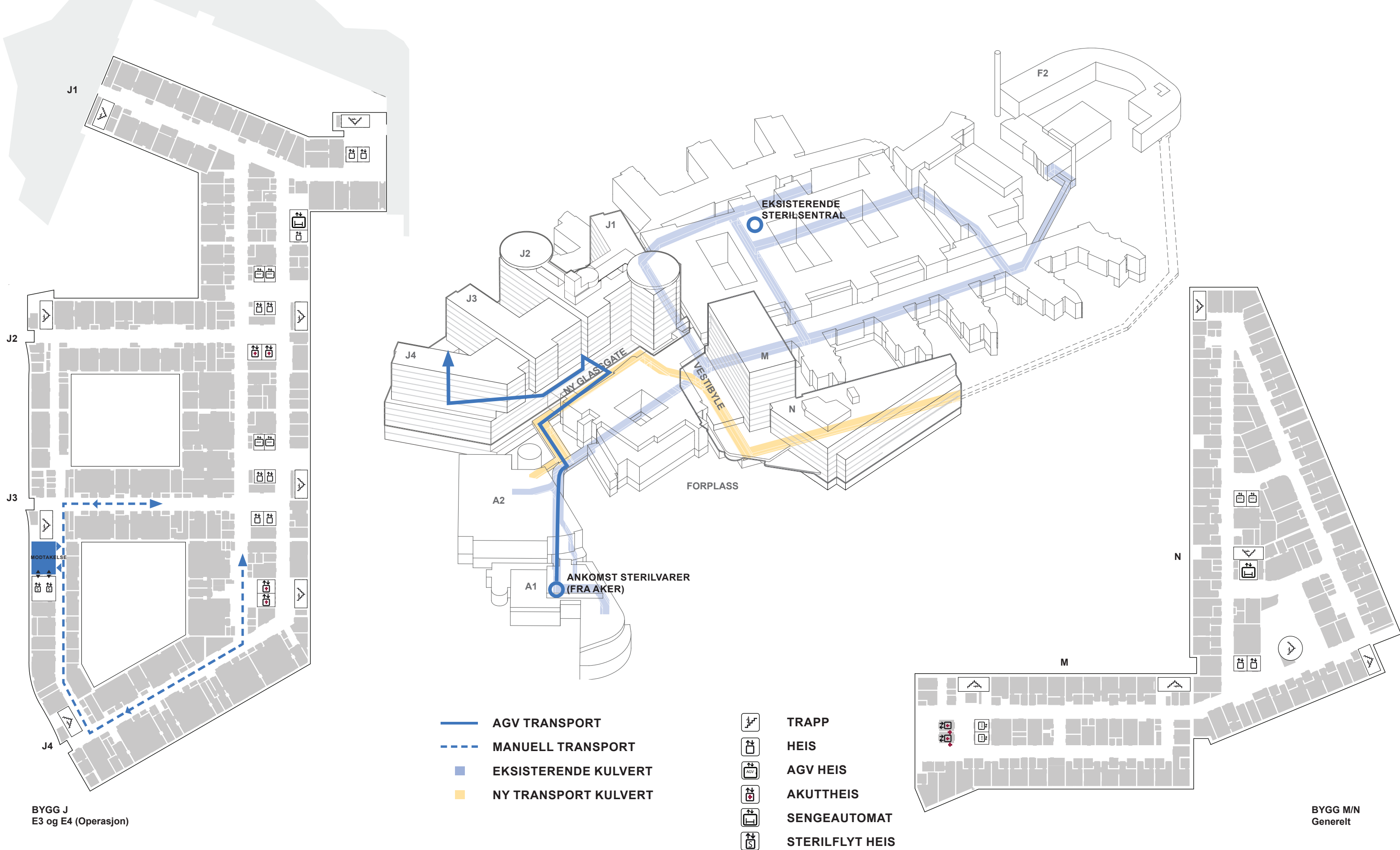


BYGG J  
Eksempel fra plan 08

BYGG M/N  
Generelt



Flytdiagram: Prosedyrevogner



BYGG J  
E3 og E4 (Operasjon)

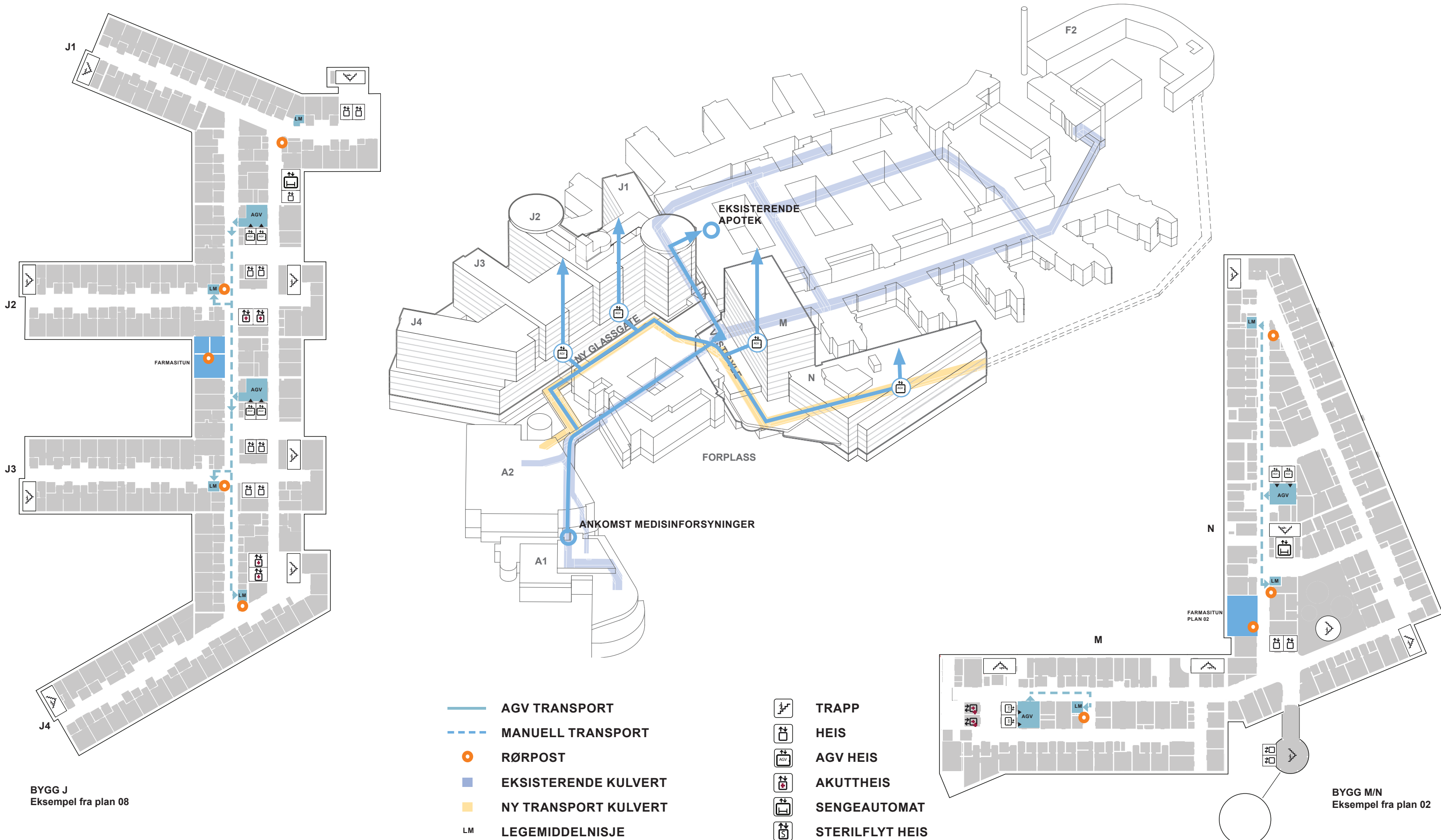
BYGG M/N  
Generelt

- AGV TRANSPORT
- - - MANUELL TRANSPORT
- EKSISTERENDE KULVERT
- NY TRANSPORT KULVERT

- TRAPP
- HEIS
- AGV HEIS
- AKUTTHEIS
- SENGEAUTOMAT
- STERILFLYT HEIS



Flytdiagram: Legemiddelshåndtering



- AGV TRANSPORT
- - - MANUELL TRANSPORT
- RØRPOST
- EKSISTERENDE KULVERT
- NY TRANSPORT KULVERT
- LM LEGEMIDDELNISJE

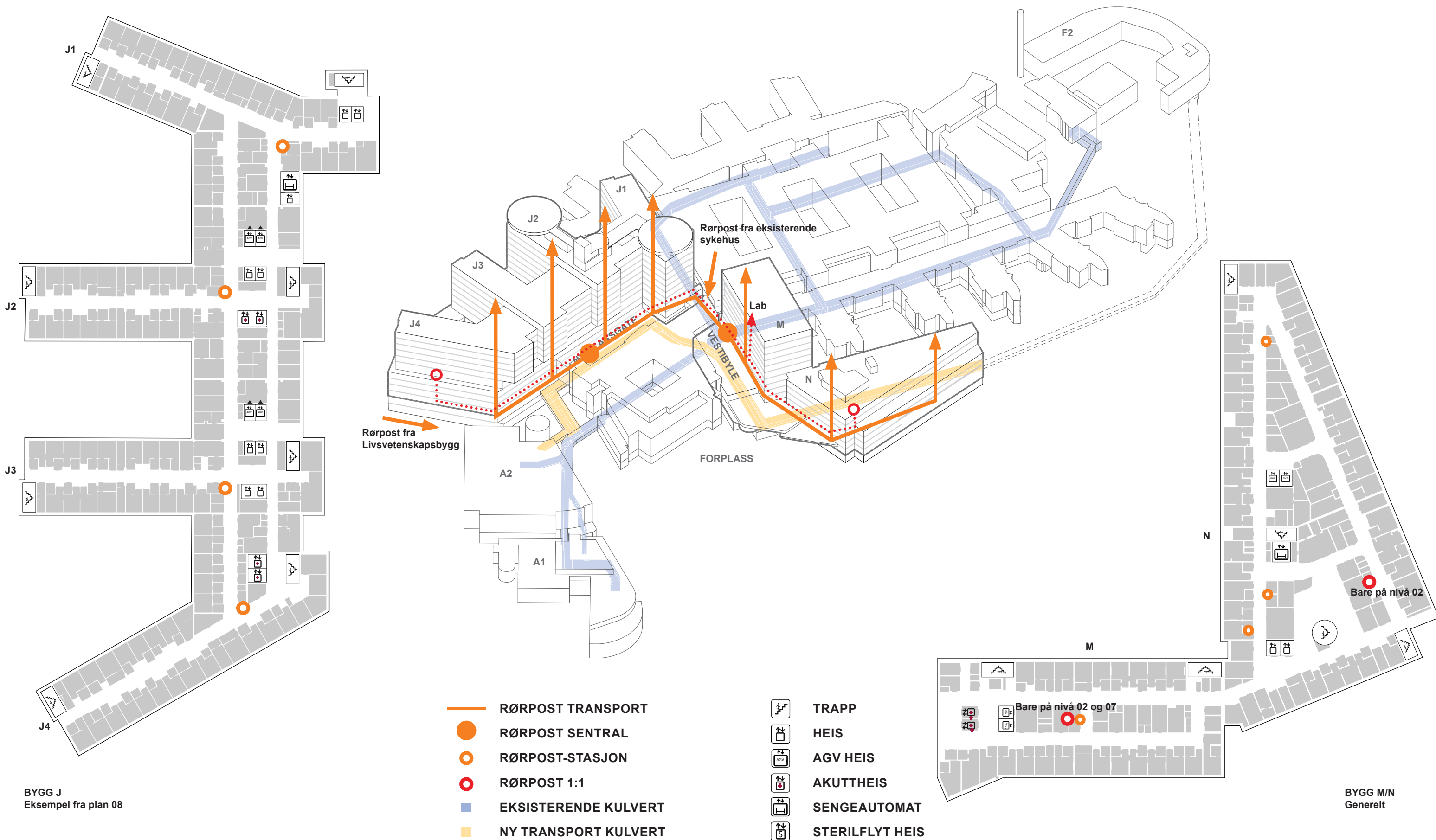
- TRAPP
- HEIS
- AGV HEIS
- AKUTTHEIS
- SENGEAUTOMAT
- STERILFLYT HEIS

BYGG J  
Eksempel fra plan 08

BYGG M/N  
Eksempel fra plan 02



Flytdiagram: Rørpost

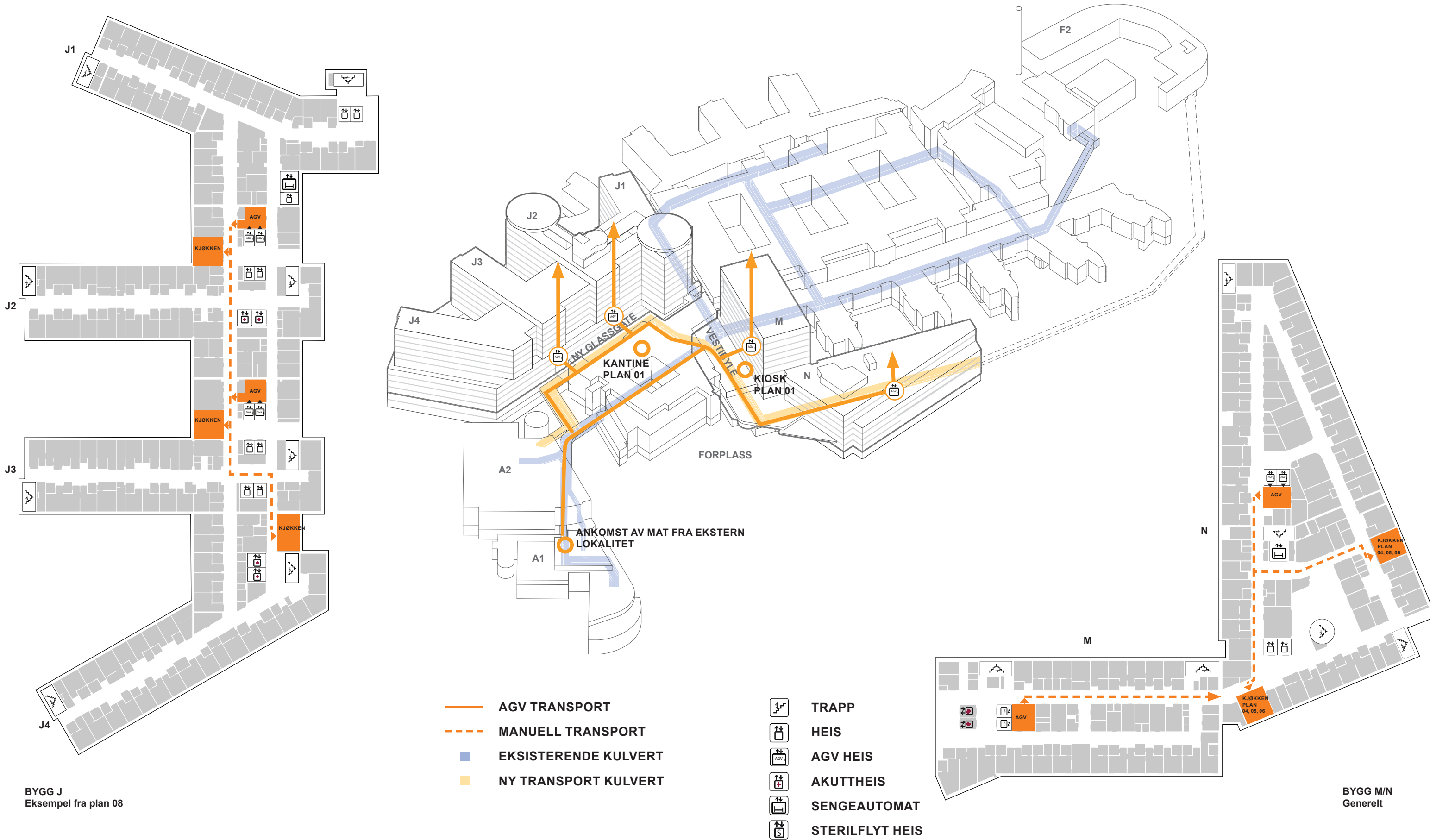


BYGG J  
Eksempel fra plan 08

BYGG M/N  
Generelt



Flytdiagram: Matvarer

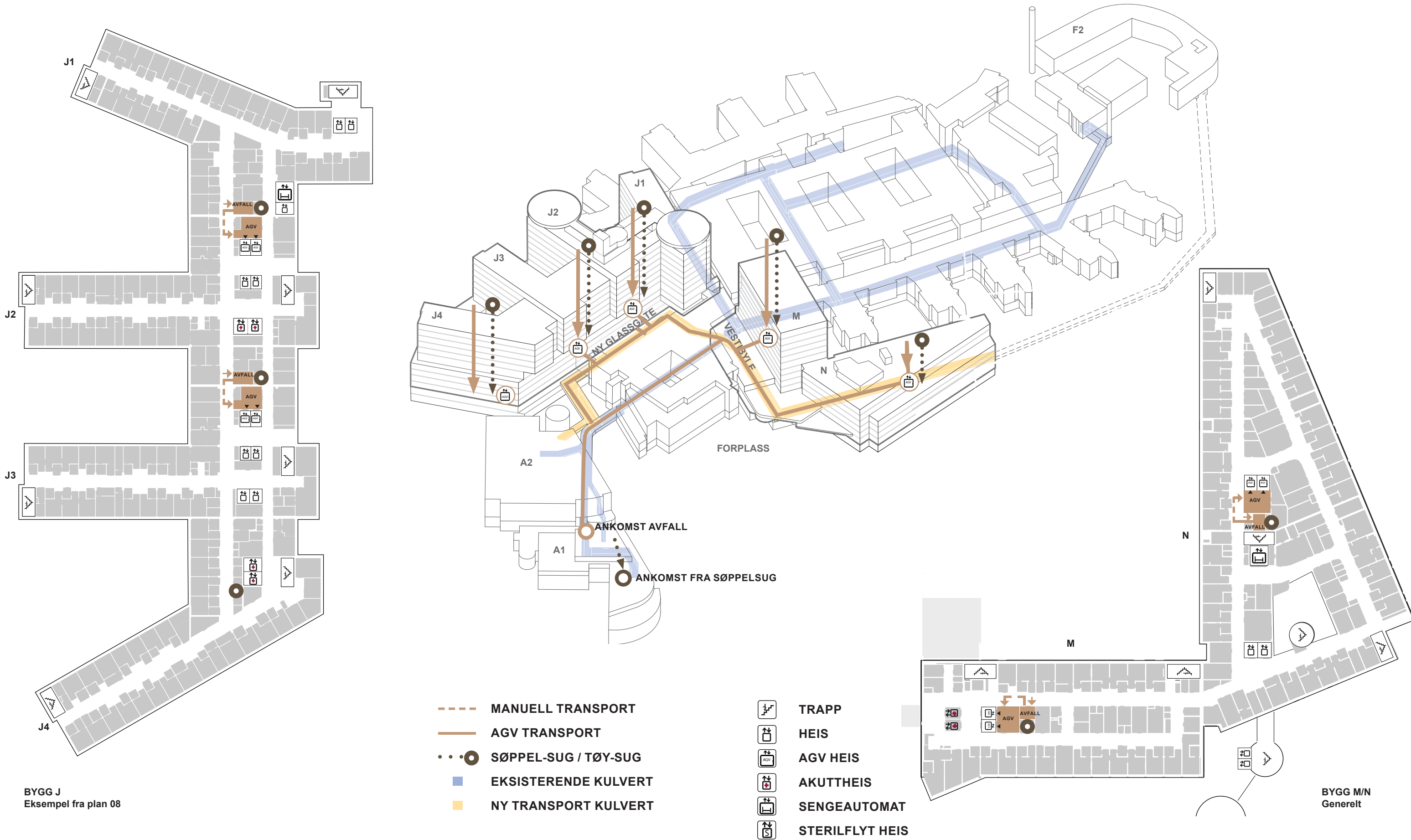




# Nye Rikshospitalet

Logistikk / flyt

## Flytdiagram: Avfall / Urent tøy



# Nye Rikshospitalet

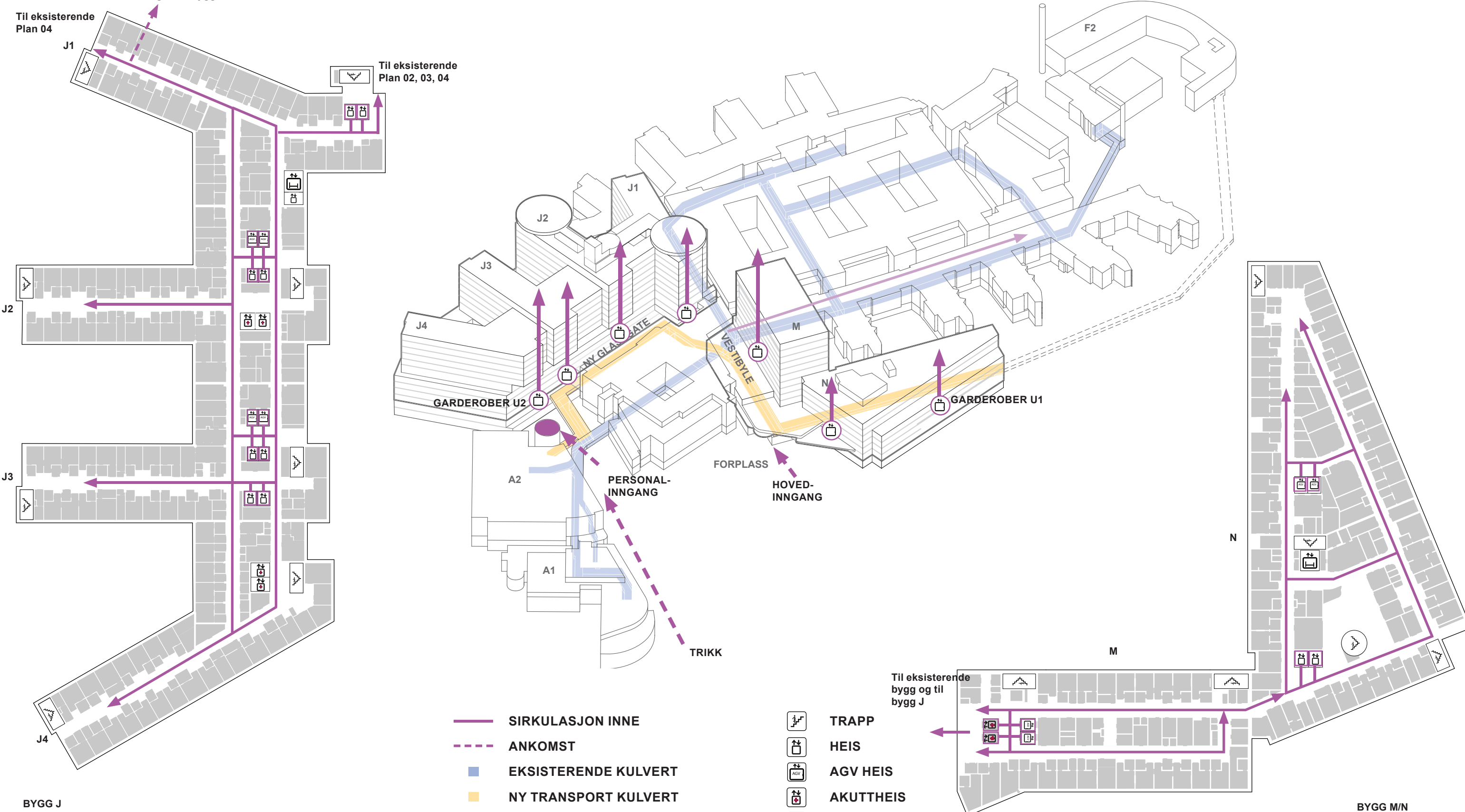
Logistikk / flyt

## Flytdiagram: Personalflyt

Overgang med heis og trapp i plan U1 og 02 til bygg E

Til eksisterende Plan 04

Til eksisterende Plan 02, 03, 04



BYGG J  
Eksempel fra plan 08

BYGG M/N  
Eksempel fra plan 04

- SIRKULASJON INNE
- - - ANKOMST
- EKSISTERENDE KULVERT
- NY TRANSPORT KULVERT

- TRAPP
- HEIS
- AGV HEIS
- AKUTTHEIS
- SENGEAUTOMAT
- STERILFLYT HEIS

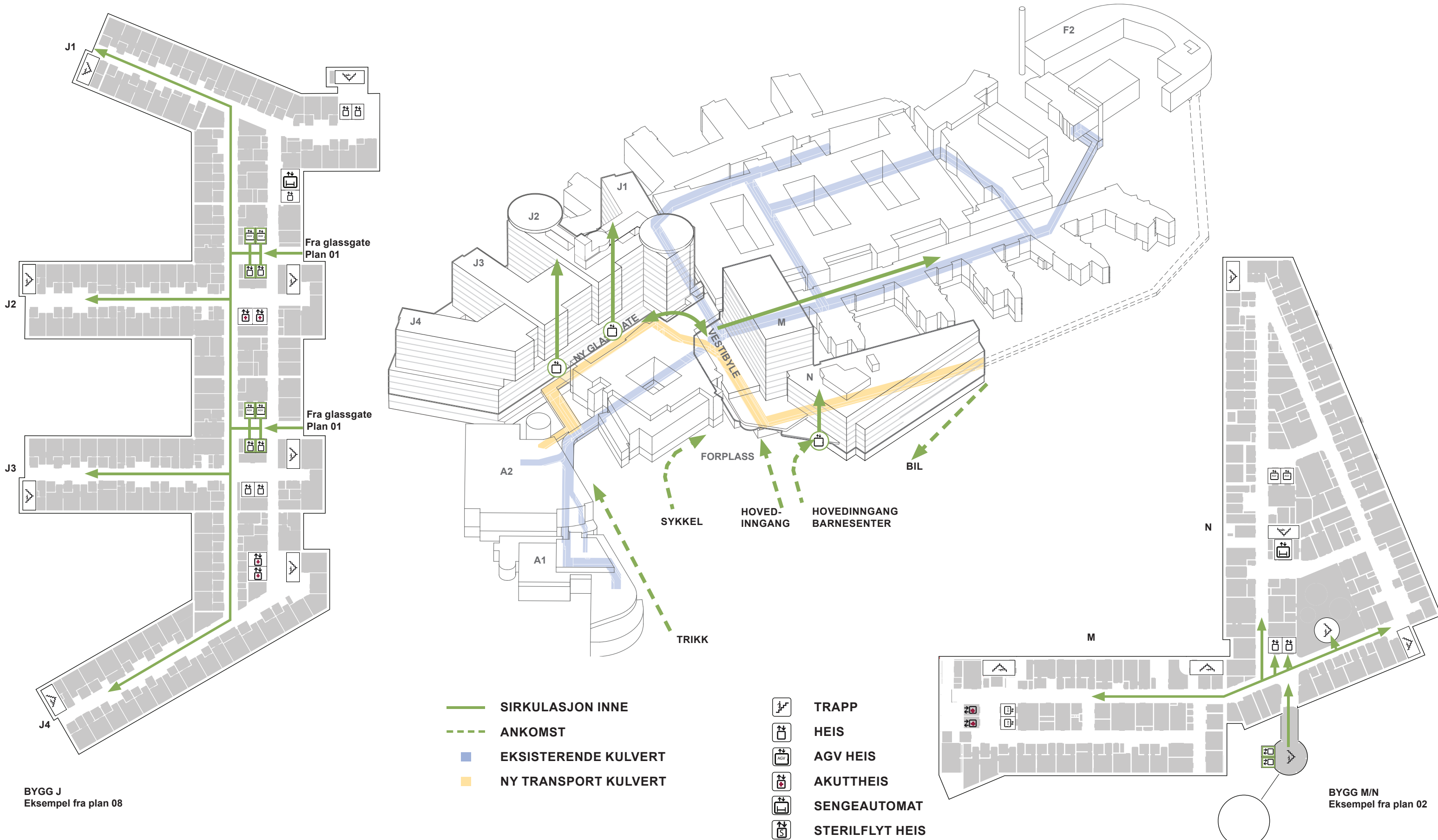
Til eksisterende bygg og til bygg J



# Nye Rikshospitalet

Logistikk / flyt

## Flytdiagram: Gående og besøkende



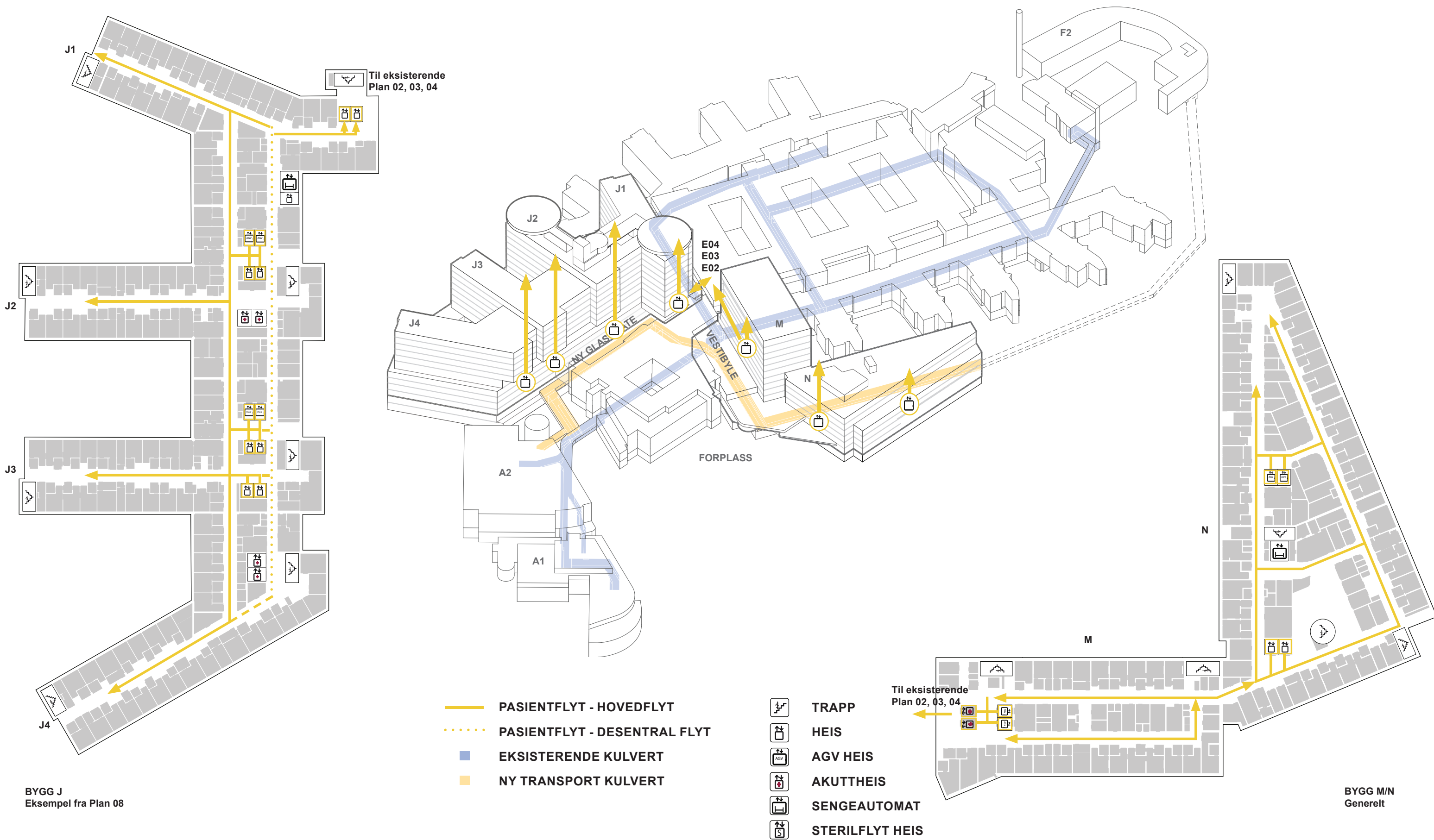
BYGG J  
Eksempel fra plan 08

BYGG M/N  
Eksempel fra plan 02

- SIRKULASJON INNE
- - - ANKOMST
- EKSISTERENDE KULVERT
- NY TRANSPORT KULVERT

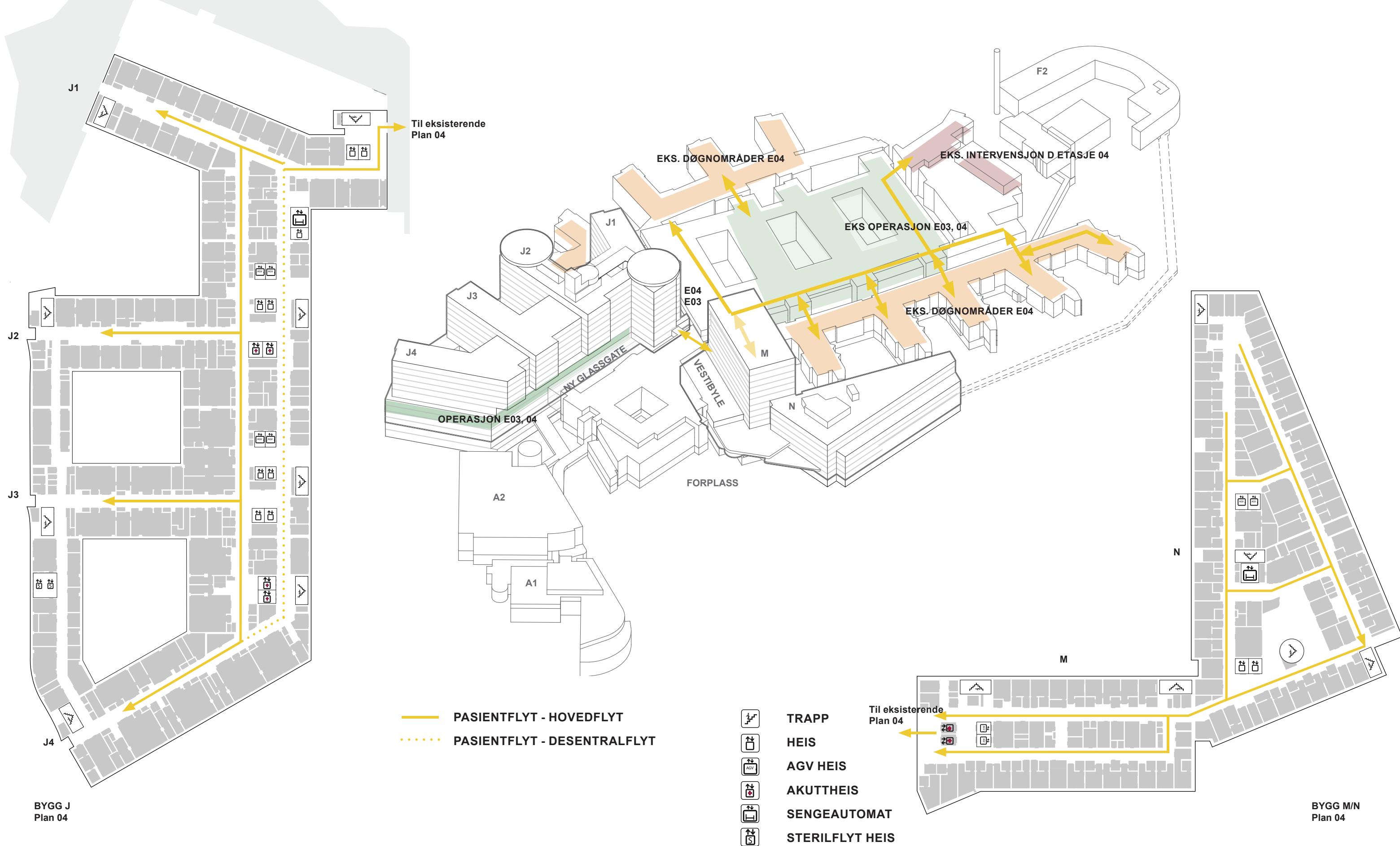
- TRAPP
- HEIS
- AGV HEIS
- AKUTTHEIS
- SENGEAUTOMAT
- STERILFLYT HEIS

Flytdiagram: Transport av pasient i senger

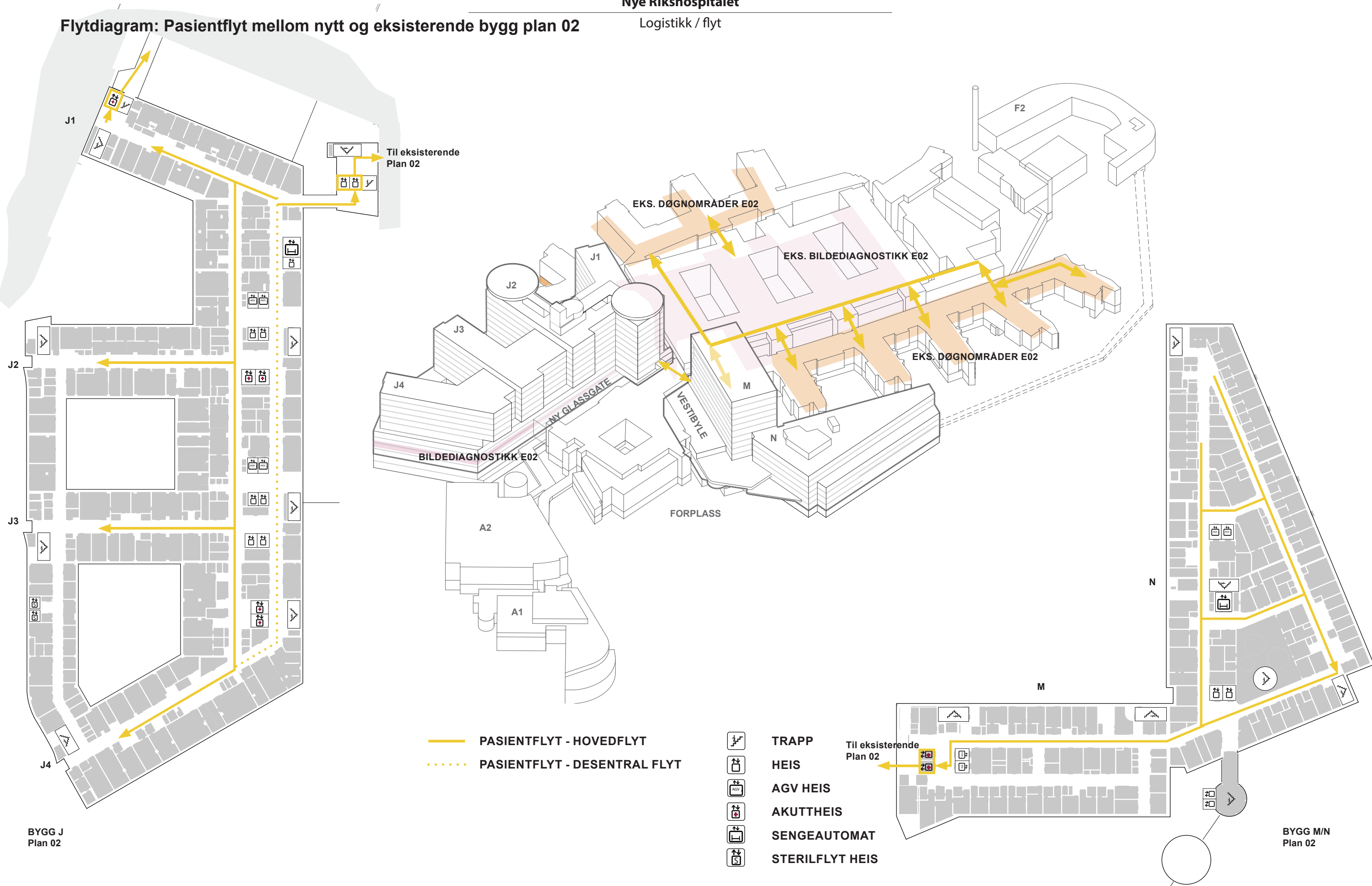




Flytdiagram: Pasientflyt mellom nytt og eksisterende bygg plan 04

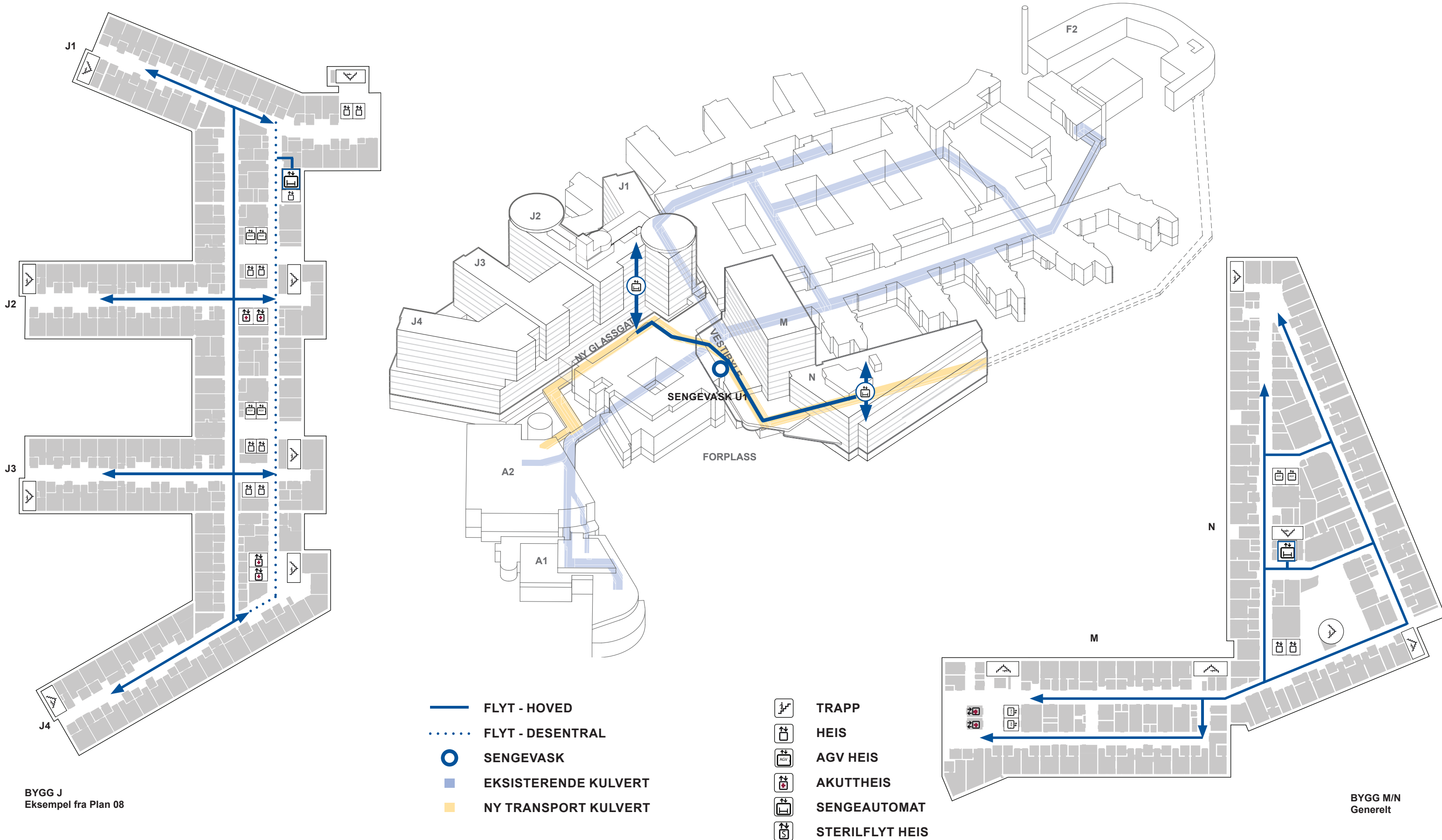


Flytdiagram: Pasientflyt mellom nytt og eksisterende bygg plan 02





Flytdiagram: Rene / urene senger



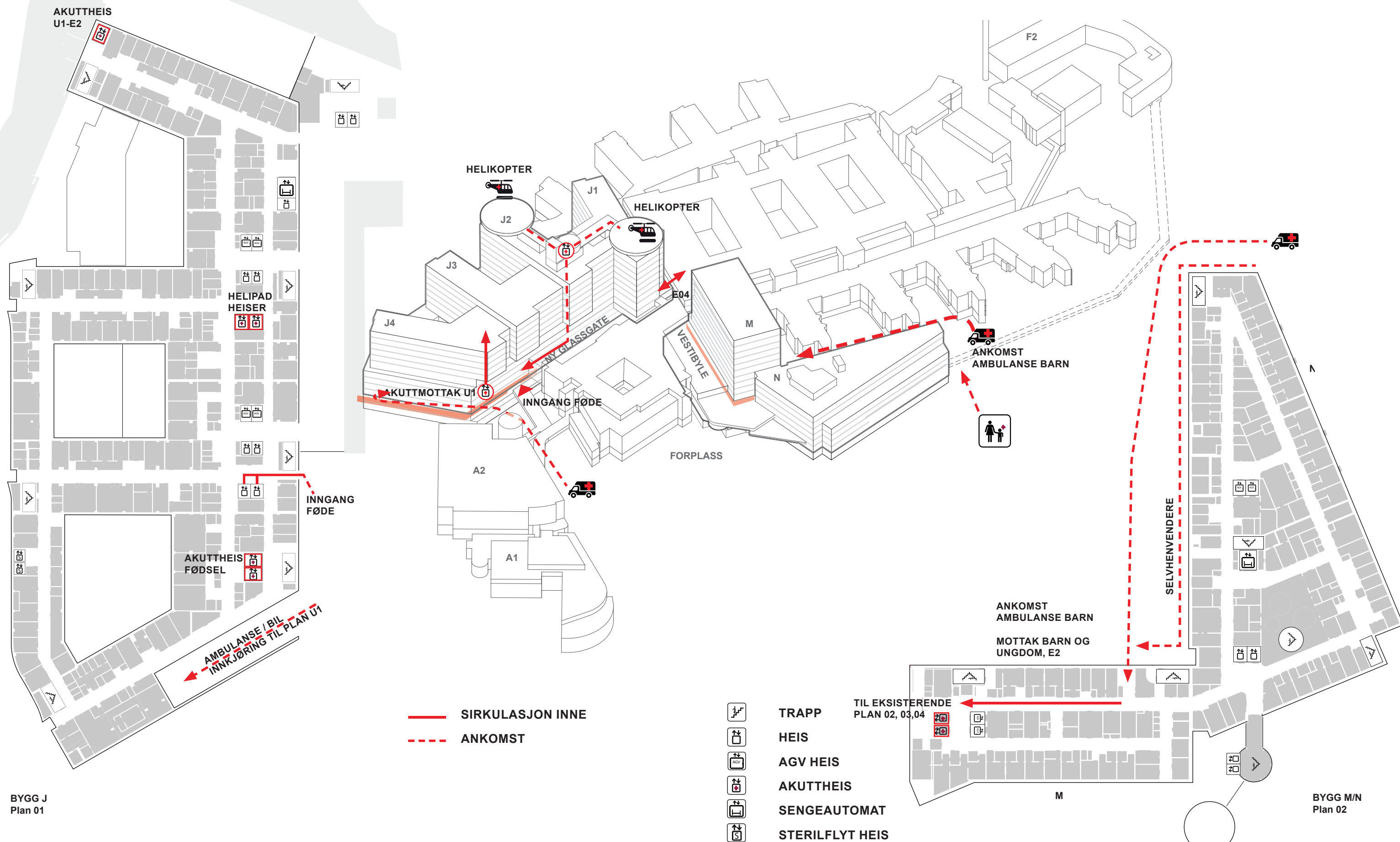
BYGG J  
Eksempel fra Plan 08

BYGG M/N  
Generelt

# Nye Rikshospitalet

Logistikk / flyt

## Flytdiagram: Akutt

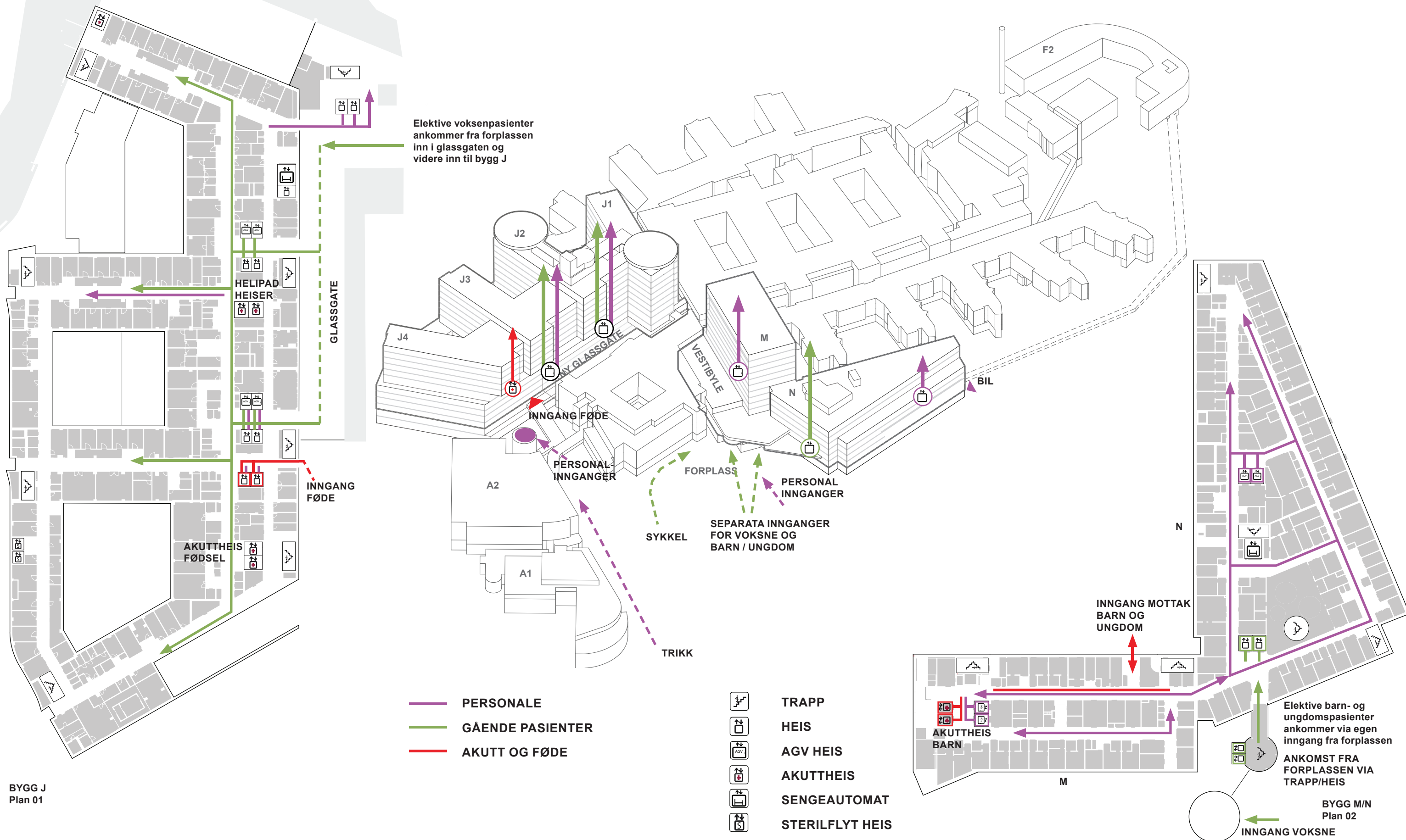




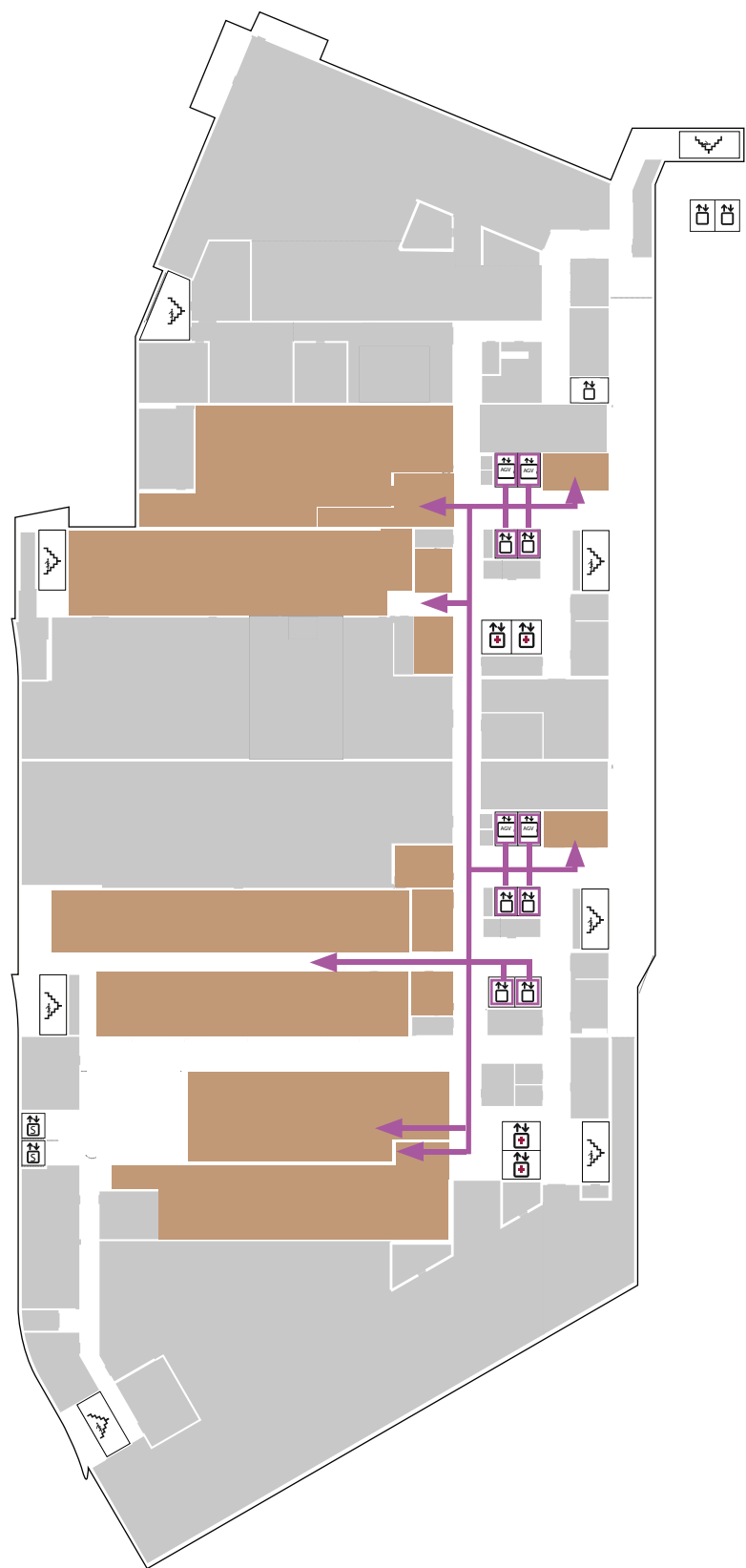
# Nye Rikshospitalet

Logistikk / flyt

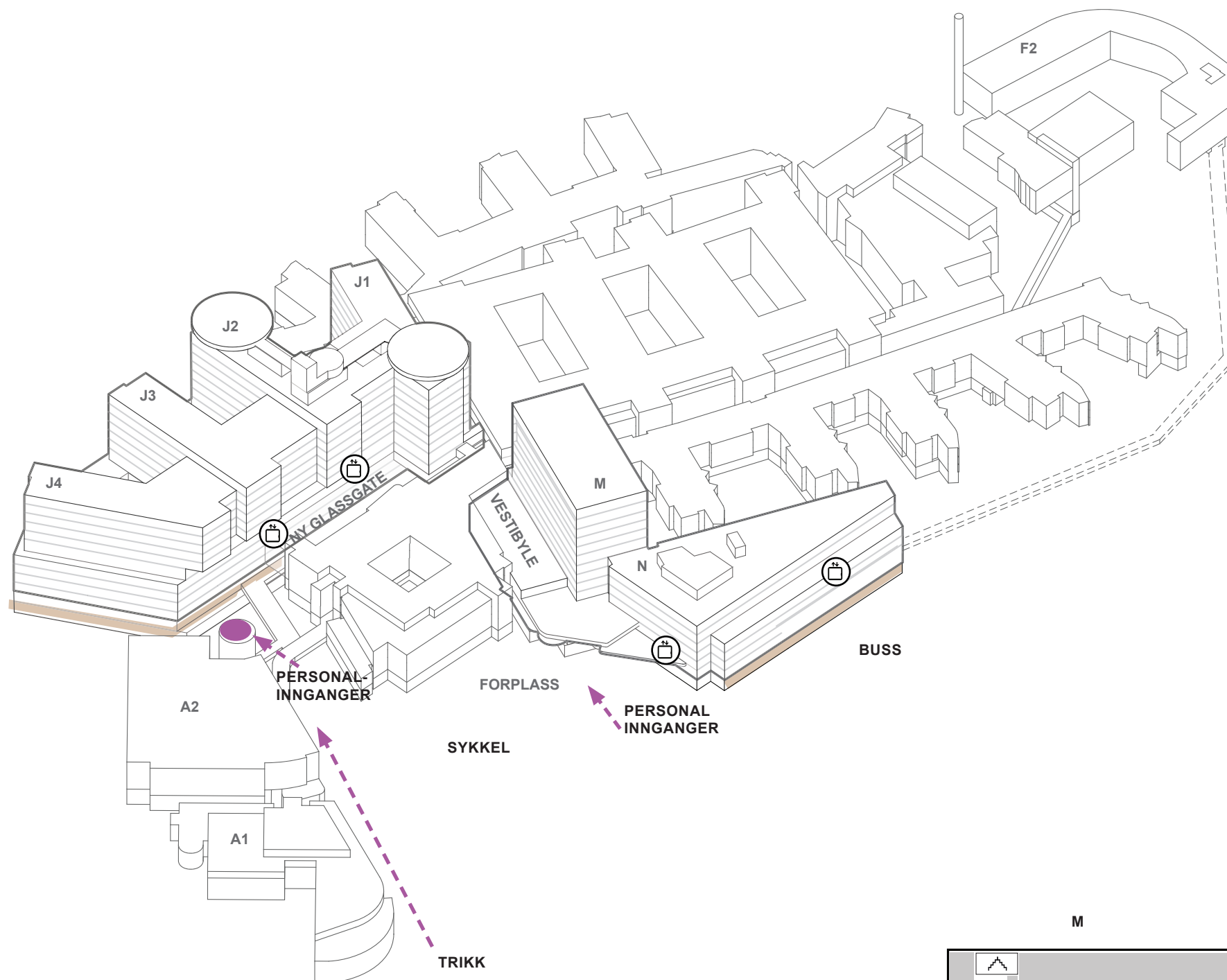
## Flytdiagram: Ankomst









Flytdiagram: Garderobe



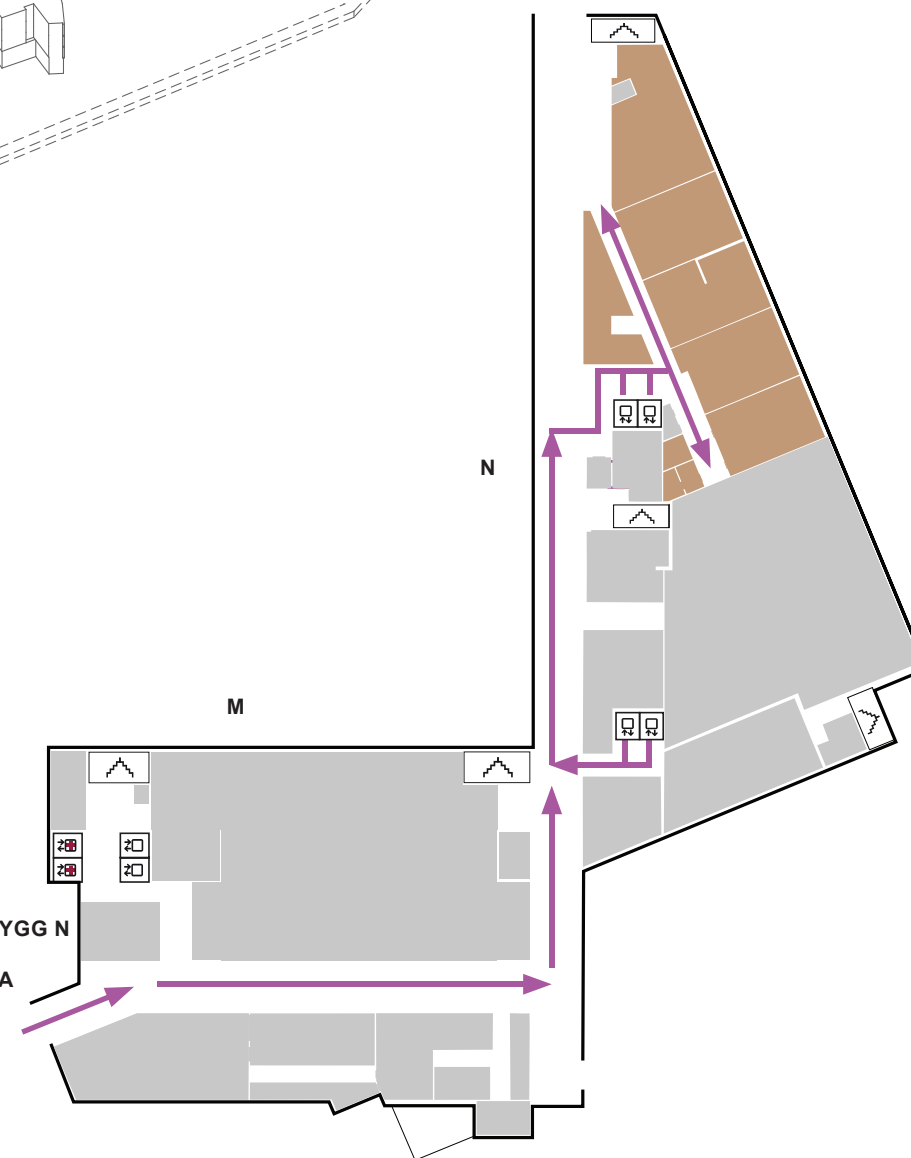
BYGG J  
Plan U2



— PERSONALE  
— GARDEROBE

-  TRAPP
-  HEIS
-  AGV HEIS
-  AKUTTHEIS
-  SENGEAUTOMAT
-  STERILFLYT HEIS

ANKOMST TIL  
GARDEROBER I BYGG N  
FRA PERSONALE-  
INNGANG I BYGG A



BYGG M/N  
Plan U1

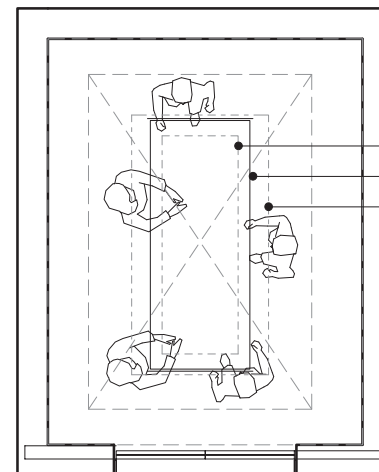
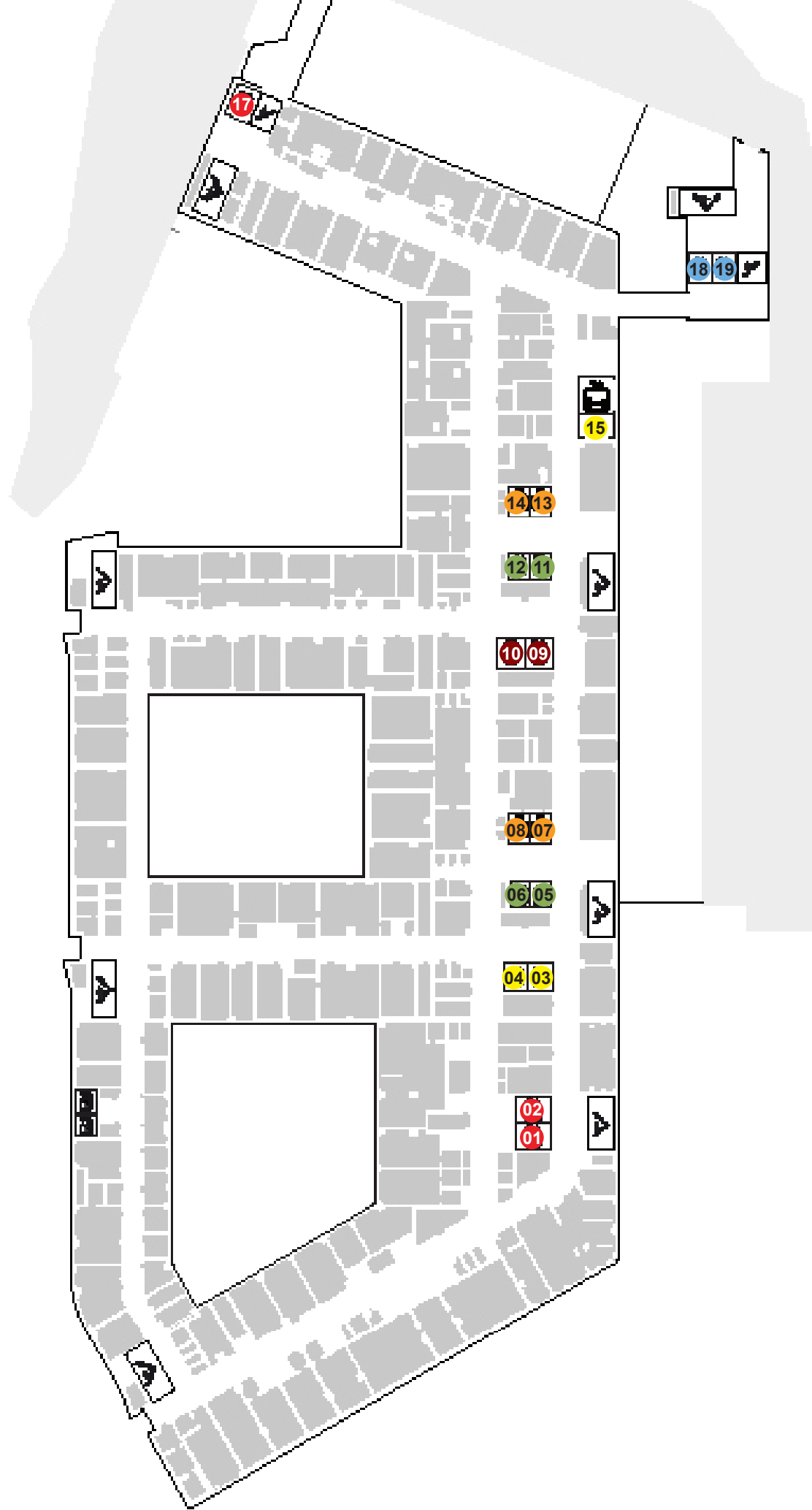


# LOGISTIKK | Heis

# Nye Rikshospitalet

HEIS - GRUNNLAG

## BYGG J



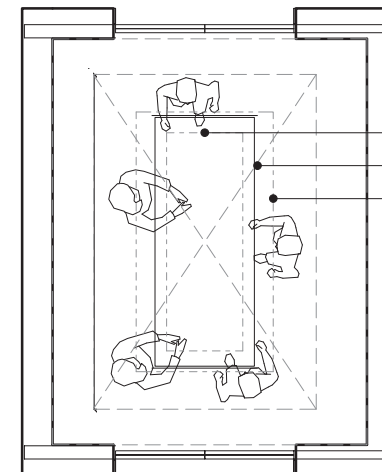
Båre  
Intensiv seng  
Intensiv seng  
ekstra bred

**Akuttheis ensidig**  
Innvendig kupe 3300x2200 mm  
Dør 1800x2200 mm



Etasjer som Heis betjener

- 09 | U2 - 14 | Helipad
- 10 | U2 - 14 | Helipad



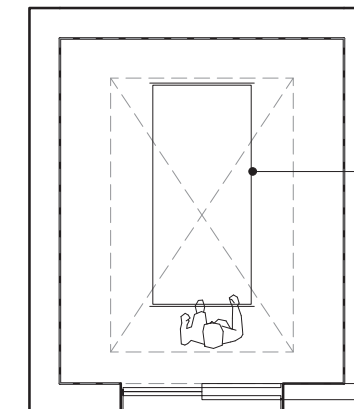
Båre  
Intensiv seng  
Intensiv seng  
ekstra bred

**Akuttheis tosidig og ensidig**  
Innvendig kupe 3300x2200 mm  
Dør 1800x2200 mm  
Tosidig på plan 01,02,03,04,06,07



Etasjer som Heis betjener

- 01 | U2 - 10
- 02 | U2 - 10
- 17 | U1 - 02



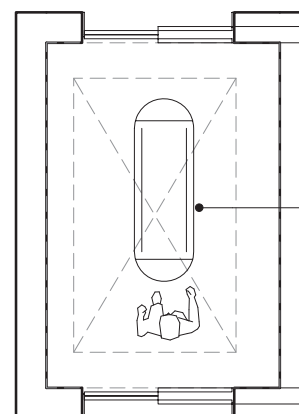
Sykehusseng

**Senge- og personheis ensidig**  
Innvendig kupe 2700x1800 mm  
Dør 1600x2200 mm



Etasjer som Heis betjener

- 03 | U2 - 10
- 04 | U2 - 10
- 15 | U2 - 11



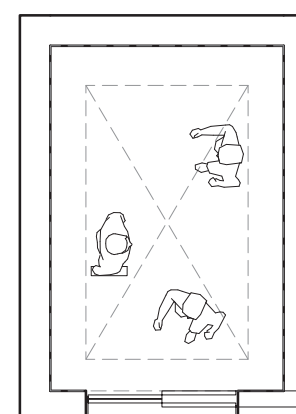
AGV-robot

**Person- og AGV-heis tosidig**  
Innvendig kupe 2700x1600 mm  
Dør 1500x2200 mm



Etasjer som Heis betjener

- 07 | U2 - 10
- 08 | U2 - 10
- 13 | U2 - 11
- 14 | U2 - 11

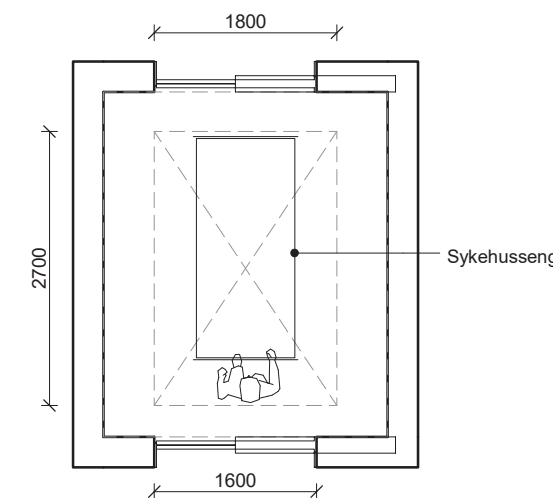


**Personheis ensidig**  
Innvendig kupe 2700x1600 mm  
Dør 1500x2200 mm



Etasjer som Heis betjener

- 05 | U2 - 10
- 06 | U2 - 11
- 11 | U2 - 11
- 12 | U2 - 13



Sykehusseng

**Senge- og personheis tosidig**  
Innvendig kupe 2700x1800 mm  
Dør 1600x2200 mm

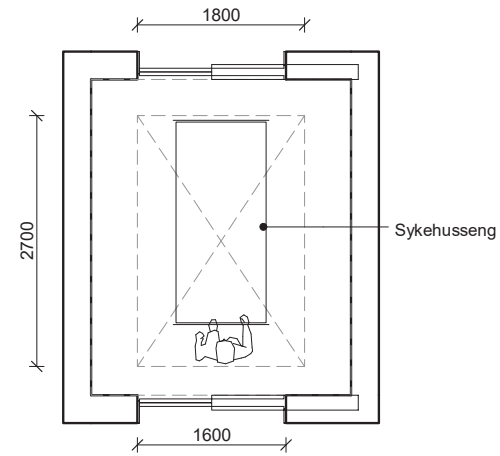
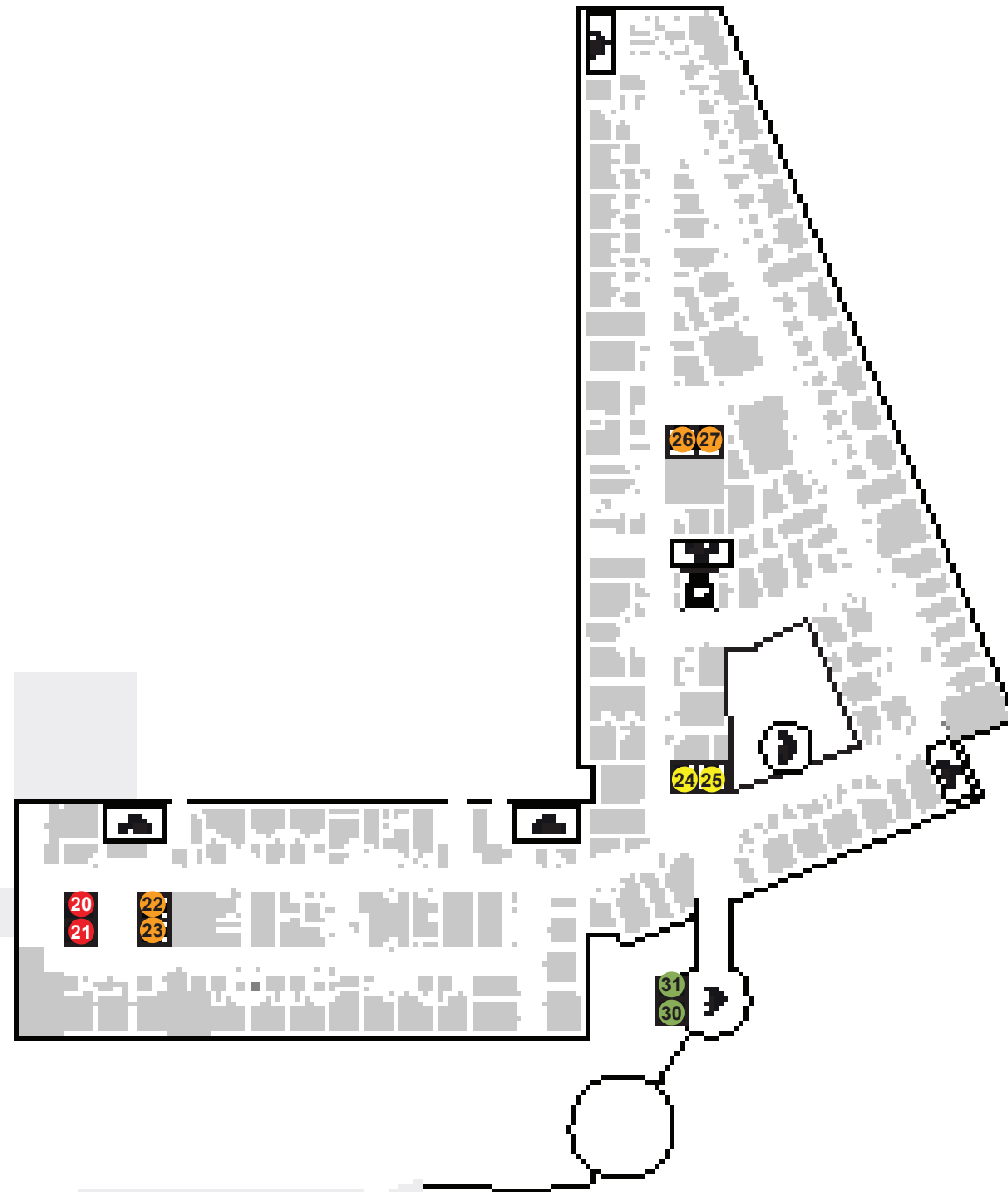


Etasjer som Heis betjener

- 18 | U2 - 13
- 19 | U2 - 13



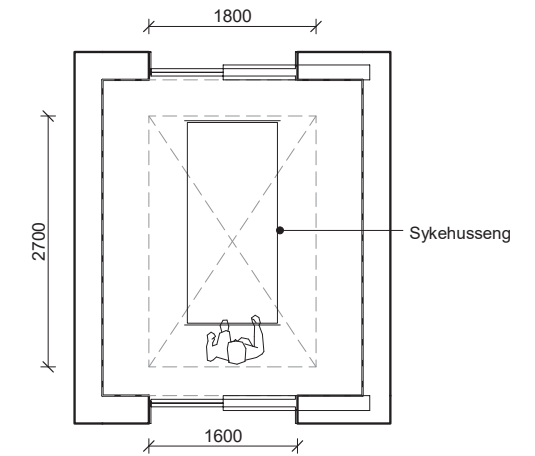
Nye Rikshospitalet  
HEIS - GRUNNLAG  
BYGG M/N



Senge- og personheis tosidig  
Innvendig kupe 2700x1800 mm  
Dør 1600x2200 mm

Etasjer som Heis betjener

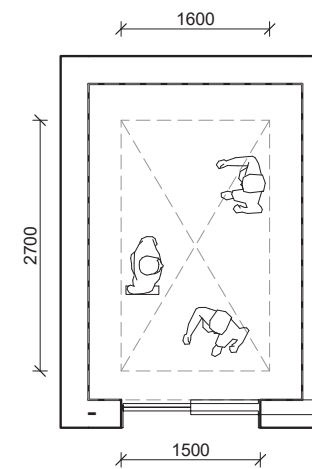
- 24 | U1 - 07
- 25 | U1 - 07



Senge-, person- og AGV-heis tosidig  
Innvendig kupe 2700x1800 mm  
Dør 1600x2200 mm

Etasjer som Heis betjener

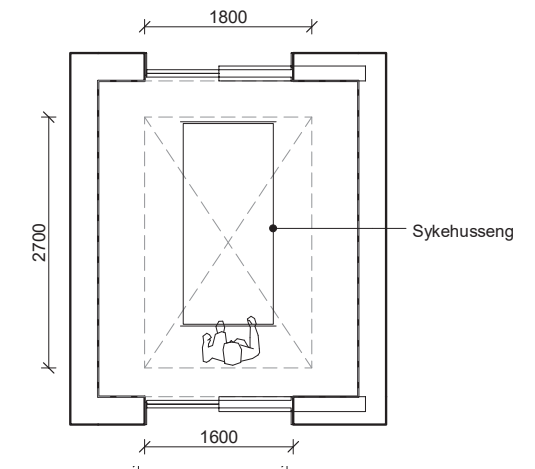
- 22 | U1 - 12
- 23 | U1 - 12
- 26 | U1 - 06
- 27 | U1 - 06



Personheis ensidig  
Innvendig kupe 2700x1600 mm  
Dør 1500x2200 mm

Etasjer som Heis betjener

- 30 | U2 - 02
- 31 | U2 - 02



Senge- og personheis tosidig og ensidig  
Innvendig kupe 2700x1800 mm  
Dør 1600x2200 mm  
Ensidig på plan U1, 01

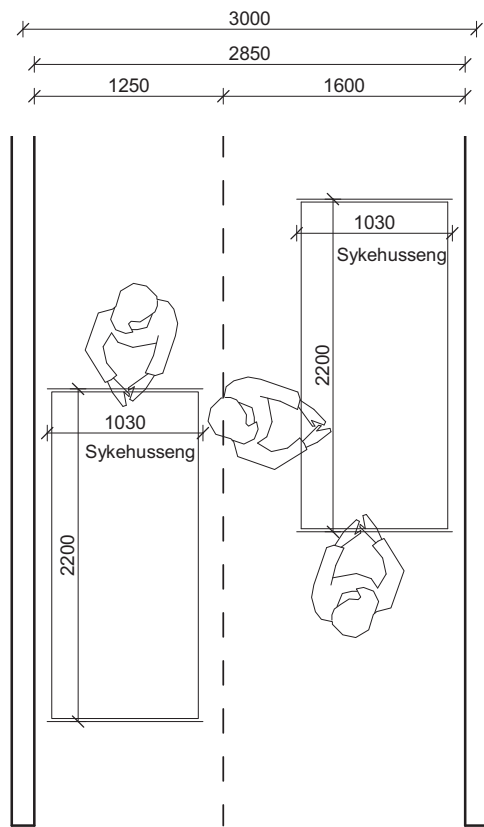
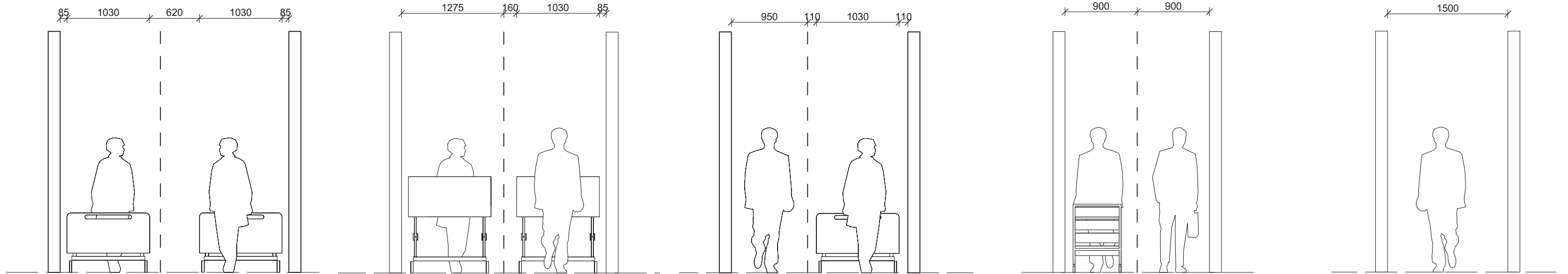
Etasjer som Heis betjener

- 20 | U1 - 11
- 21 | U1 - 11

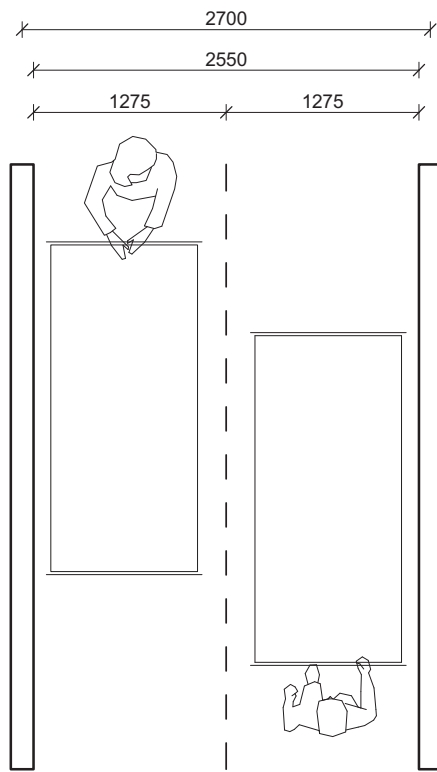
# LOGISTIKK | Korridorbredder



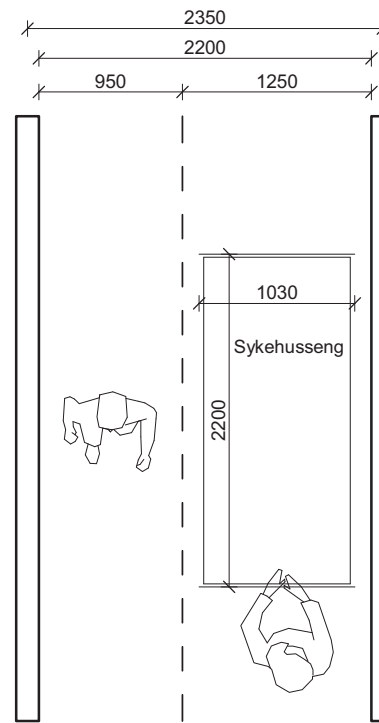
# KONSEPT FOR KORRIDORBREDDER



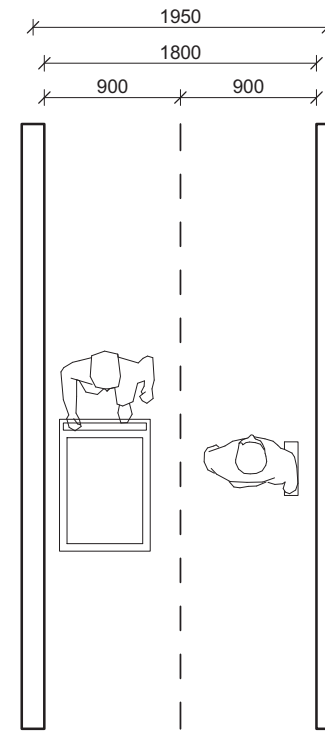
**Korridor-fribredde 2850 mm**  
Akutt, Bildediagnostikk, OP, Intensiv, Føde



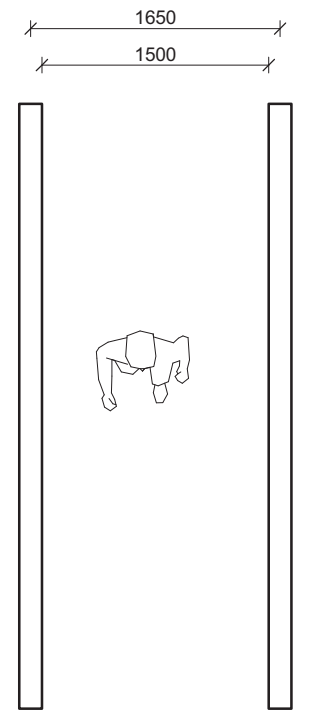
**Korridor-fribredde 2550 mm**  
Senge, Barseel



**Korridor-fribredde 2200 mm**  
Sekundær korridor for senge, personale



**Korridor-fribredde 1800 mm**  
Laboratorier, Kontor



**Korridor-fribredde 1500 mm**  
Kontor



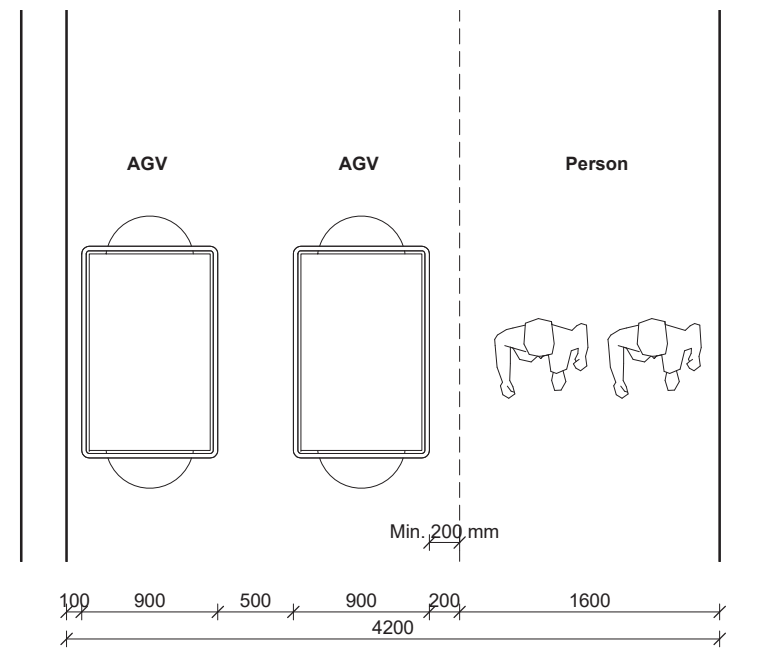
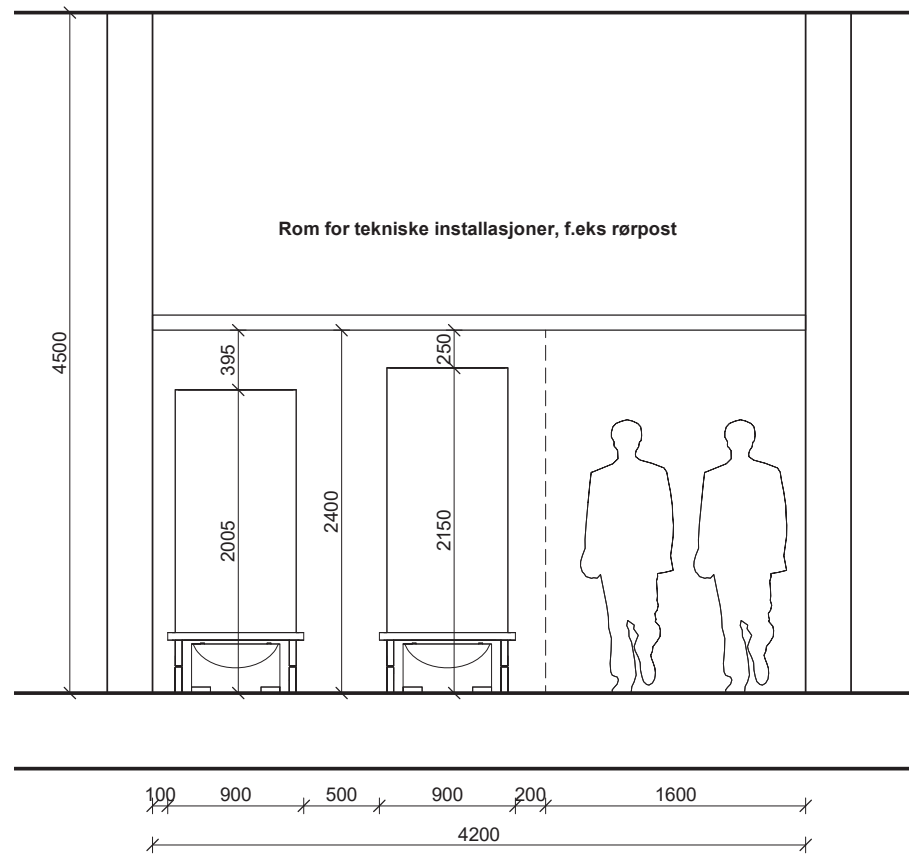
# KORRIDORBREDDER ETASJE 02

ETASJE-EKSEMPEL

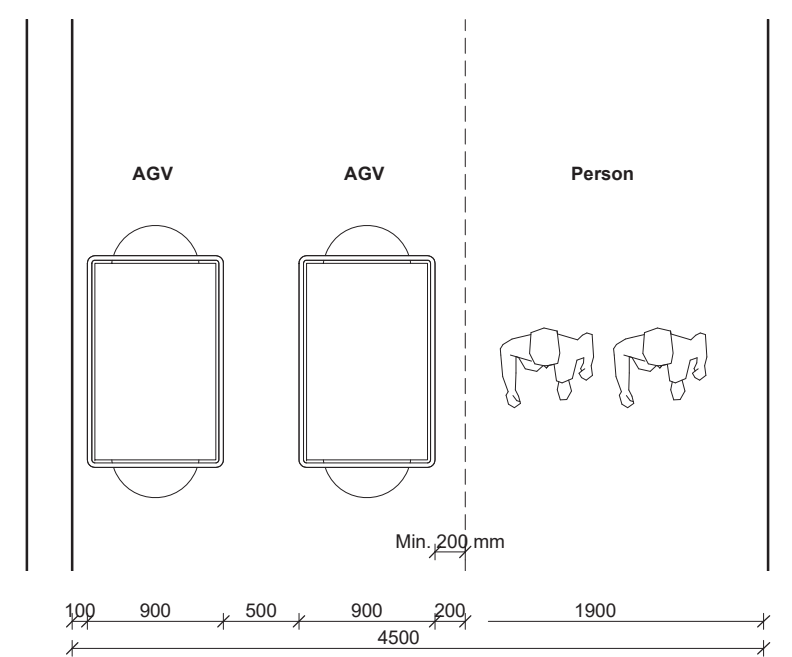
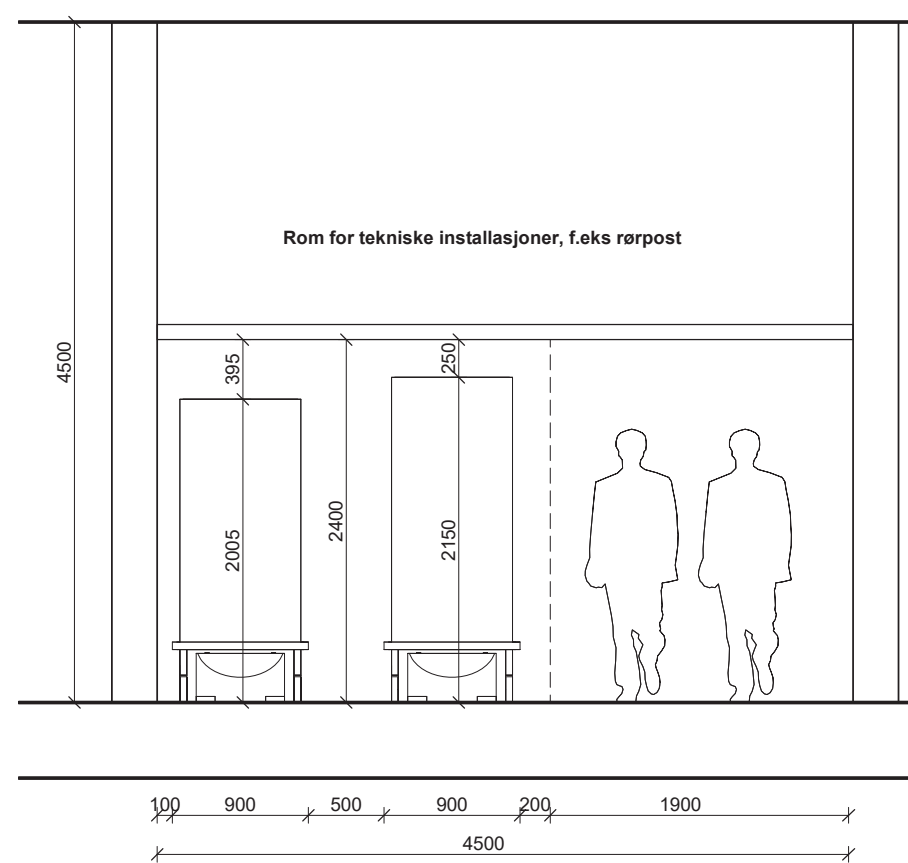




# KONSEPT FOR KULVERTBREDDER



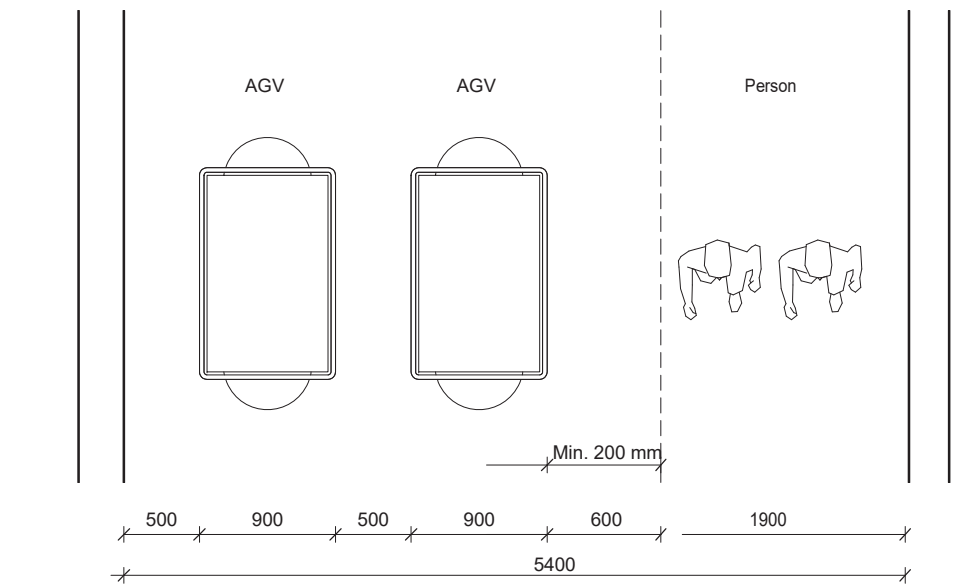
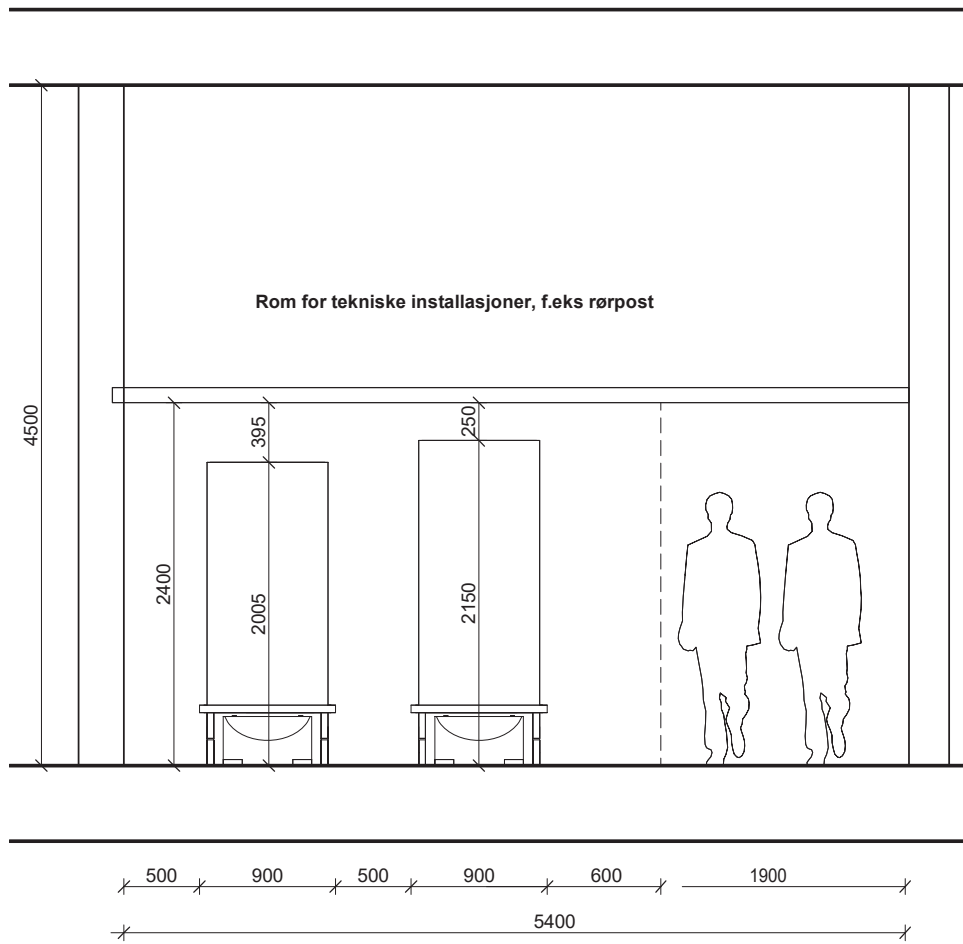
Kulvert i bygg J (Kobling) | 1 : 50



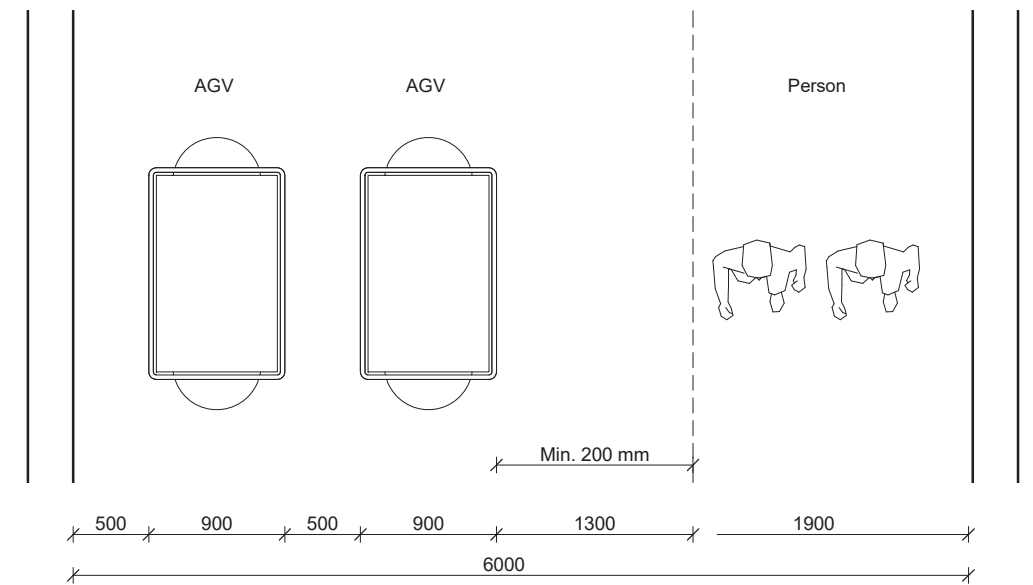
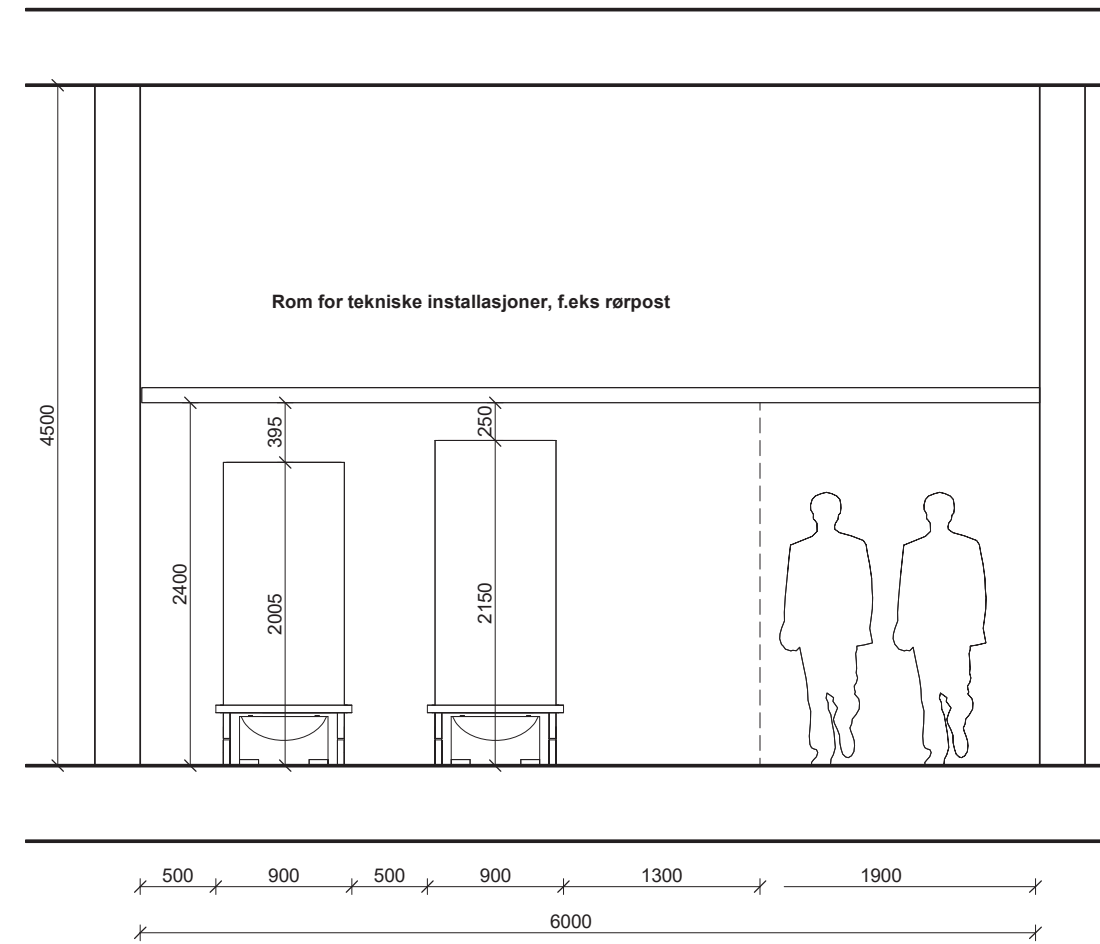
Kulvert i bygg J (Kobling) | 1 : 50



# KONSEPT FOR KULVERTBREDDER



Kulvert i bygg N | 1 : 50



Kulvert i bygg M | 1 : 50



# KONSEPT FOR KULVERTBREDDER

