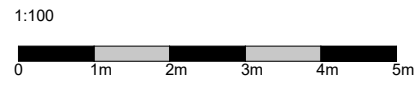


- Nye innervegger
- Eksist. innervegger
- Nye dører
- Eksist. dører



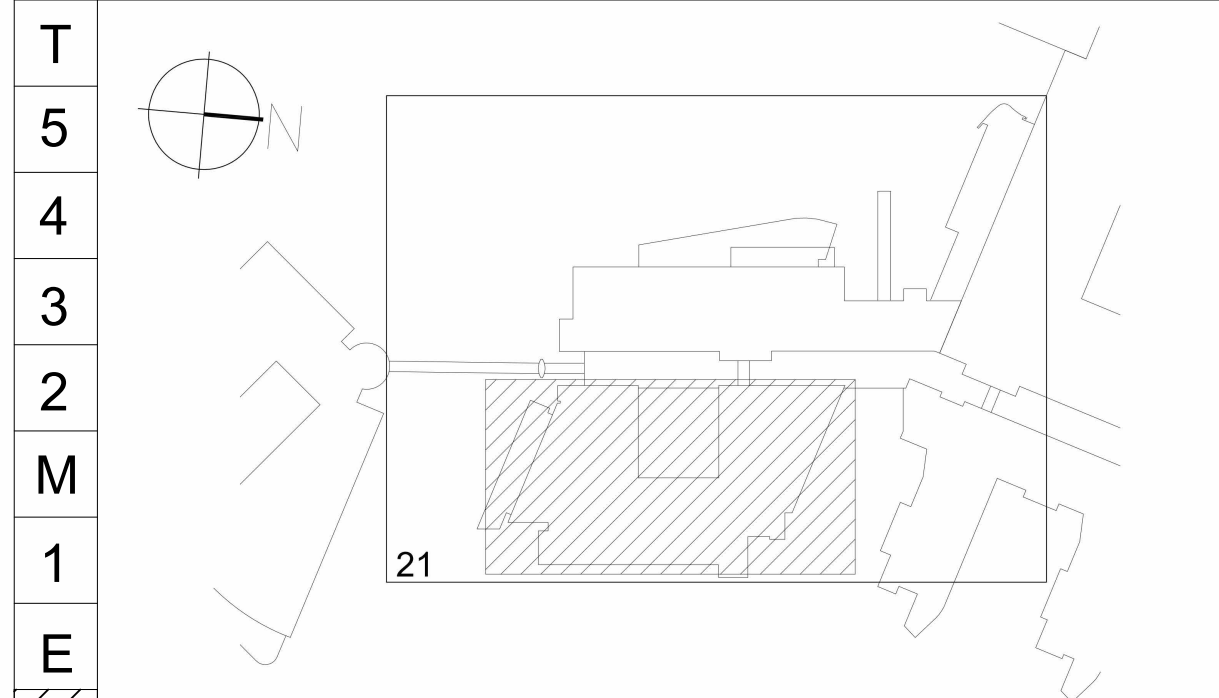
Y01	FDV DOKUMENTASJON	ER	MG	10.10.24	
REV	REVISJONEN GJELDER	SIGN	KONT	GODKJ	DATO

ERSTATTER TEGN NR.: X REF:

TEGNINGSLISTE:		FILNAVN:		REV.
112BU21		112BU21		
DISPLIN	FAG	AVSN.	LØPENR.	Y01
ARK	112BU21			
	TYPE	ETG.		

**Rokade C1, Ombygging B2**  
**PLANTEGNING U.ETG**  
**SENTER FOR LÆRING OG MESTRING**

FASE / PROSJEKTBEKRIVELSE	RH SAKNR/ SPOR
SOM BYGGET	R85



BYGGHERRE:  
**RIKSHOSPITALET**  
 G.NR. 42 / B.NR. 221  
 SOGNSVANNVEIEN 20, 0372 OSLO

ARK	RATIO arkitekter AS - DRAMMENSVEIEN 130 C1, 0277 OSLO
RIB	COWI AS - OTTO NIELSENS VEG 12, 7052 TRONDHEIM
REV	NORCONSULT AS - VESTFJORDS GT. 4 1338 SANDVIKA
RIE	COWI AS - KARVESVINGEN 2, 0579 OSLO

**Ratio** Drammensveien 130 C1  
 N - 0277 OSLO +47 41 52 11 11

SAKSNR:	ARKIV NR:	TEGN. AV:	GR. LED:	DATO OPPR.:	DATO REV.:	PAPIRFORMAT
R85		MG		29.11.22	01.03.24	A1
						MALESTOKK:
						1 : 100

DISPLIN	FAG	AVSN.	LØPENR.	REV.
ARK	112BU21			Y01
	TYPE	ETG.		